

冷压端子系列

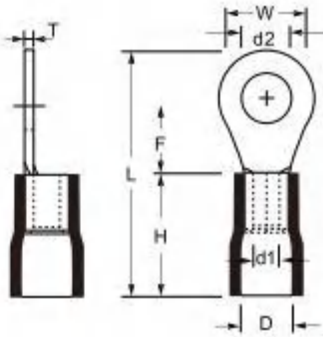
为中大型智能装备制造企业提供一站式配电器材解决方案

Wenbuluo

2026 V.1.0



B-01 PVC圆形预绝缘端头



材料：紫铜

表面处理：哑光/亮光镀锡

护套：PVC

颜色：● ● ● ●

阻燃：UL94-V0

最大耐温：75°C

说明：加厚，加宽，加长等端子价格另议。

所有规格，颜色，可根据需求定制，欢迎咨询。

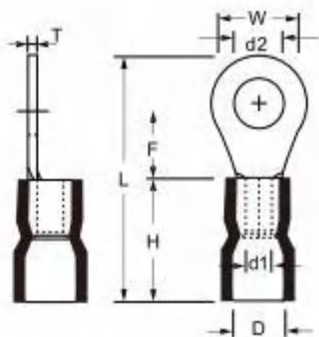
交付尺寸规格与客服确认。



型号 Type	螺丝孔尺寸 Standard		尺寸 Dimension (mm)								包装 PCS/Pack	颜色 Color	安全规范 Safety Indicator					
	螺栓口直径 Metric	美制螺栓号 American	d2	W	F	L	H	d1	D	T								
WOV0.5-2	2	#2	2.2	5.0	6.0	17.0	8.5	1.2	2.5	0.5	1000	● 黄	导线截面： 0.2-0.5mm ² 最大电流：9A A.W.G.:(26-22)					
WOV0.5-2.7	2.5	#3	2.7															
WOV0.5-3.2	3	#4	3.2															
WOV0.5-3.7	3.5	#6	3.7															
WOV0.5-4	4	#8	4.3															
WOV0.5-5	5	#10	5.3	8.0	8.0	20.5	10.0	1.8	4.2	0.8	1000	● 红	导线截面： 0.5-1.5mm ² 最大电流：19A A.W.G.:(22-16)					
WOV1.25-3.2	3	#4	3.2	5.7	4.95	17.8												
WOV1.25-3.7S	3.5	#6	3.7															
WOV1.25-3.7M	3.5	#6	3.7	6.6	6.3	19.6												
WOV1.25-3.7L	3.5	#6	3.7	8.0	7.0	21.0												
WOV1.25-4S	4	#8	4.3	6.6	6.3	19.6												
WOV1.25-4L	4	#8	4.3	8.0	7.0	21.0												
WOV1.25-5	5	#10	5.3															
WOV1.25-5L	5	#10	5.3	9.5	7.5	22.3												
WOV1.25-6	6	1/4"	6.5	11.6	11.2	27.0												
WOV1.25-8	8	5/16"	8.5															
WOV1.25-8L	8	5/16"	8.5	13.6	13.9	30.7												
WOV1.25-10	10	3/8"	10.5															
WOV1.25-12	12	1/2"	13.0	19.2	16.0	35.6								10.0	1.8	4.2	0.8	500
WOV1.25-14	14	9/16"	15.0	27.0	21.0	44.5								10.0	1.8	4.2	0.8	250
WOV1.25-16	16	5/8"	17.0															
WOV1.25-20	20	3/4"	21.0															

型号 Type	螺丝孔尺寸 Standard		尺寸 Dimension (mm)								包装 PCS/Pack	颜色 Color	安全规范 Safety Indicator
	螺孔口直径 Metric	美制螺号 American	d2	W	F	L	H	d1	D	T			
WOV2-3.2S	3	#4	3.2	5.5	4.8	17.6	10.0	2.4	4.7	0.8	1000	● 蓝	导线截面: 1.5-2.5mm ² 最大电流: 27A A.W.G.:(16-14)
WOV2-3.2	3	#4	3.2	6.6	6.4	19.7							
WOV2-3.7	3.5	#6	3.7										
WOV2-3.7M	3.5	#6	3.7	6.6	7.9	21.2							
WOV2-3.7L	3.5	#6	3.7	8.5	7.75	22.0							
WOV2-4S	4	#8	4.3	6.6	7.9	21.2							
WOV2-4L	4	#8	4.3	8.5	7.75	22.0							
WOV2-5S	5	#10	5.3										
WOV2-5L	5	#10	5.3	9.5	7.5	22.3	10.0	2.4	4.7	0.8	1000		
WOV2-6	6	1/4"	6.5	12.0	11.0	27.0							
WOV2-8	8	5/16"	8.5	12.0	11.0	27.0							
WOV2-8L	8	5/16"	8.5	13.6	13.9	30.7							
WOV2-10	10	3/8"	10.5										
WOV2-12	12	1/2"	13.0	19.2	16.0	35.6	10.0	2.4	4.7	0.8	500		
WOV2-14	14	9/16"	15.0	27.0	21.0	44.5	10.0	2.4	4.7	0.8	250		
WOV2-16	16	5/8"	17.0										
WOV2-20	20	3/4"	21.0										
WOV3.5-4	4	#8	4.3										
WOV3.5-5S	5	#10	5.3										
WOV3.5-5L	5	#10	5.3	12.0	9.4	28.4	13.0	3.0	6.2	1.0	500	● 黑	导线截面: 2.5-4mm ² 最大电流: 37A A.W.G.:(14-12)
WOV3.5-6	6	1/4"	6.5										
WOV3.5-8	8	5/16"	8.5	15.0	13.5	34.0							
WOV3.5-10	10	3/8"	10.5										
WOV3.5-12	12	1/2"	13.0	19.2	16.0	38.6							
WOV5.5-3.2	3.0	#4	3.2	7.2	5.9	22.5							
WOV5.5-3.7	3.5	#6	3.7										
WOV5.5-4S	4	#8	4.3										
WOV5.5-4L	4	#8	4.3	9.5	8.85	26.6	13.0	3.5	6.5	1.0	500	● 黄	导线截面: 4-6mm ² 最大电流: 48A A.W.G.:(12-10)
WOV5.5-5	5	#10	5.3										
WOV5.5-6	6	1/4"	6.5	12.0	10.5	29.5							
WOV5.5-6M	6	1/4"	6.5										
WOV5.5-8	8	5/16"	8.5	15.0	13.5	34.0							
WOV5.5-10	10	3/8"	10.5										
WOV5.5-12	12	1/2"	13.0	19.2	16.0	38.6							
WOV5.5-14	14	9/16"	15.0	32.0	25.2	54.2	13.0	3.5	6.5	1.0	250		
WOV5.5-16	16	5/8"	17.0										
WOV5.5-20	20	3/4"	21.0										

B-02 PVC圆形预绝缘端头(易进线型)



材料：紫铜

表面处理：哑光/亮光镀锡

护套：PVC

颜色：● ● ● ●

阻燃：UL94-V0

最大耐温：75°C

说明：加厚，加宽，加长等端子价格另议。

所有规格，颜色，可根据需求定制，欢迎咨询。

交付尺寸规格与客服确认。

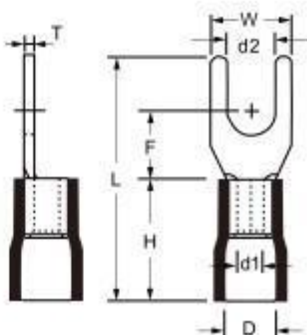


B

型号 Type	螺丝孔尺寸 Standard		尺寸 Dimension (mm)									包装 PCS/Pack	颜色 Color	安全规范 Safety Indicator
	螺栓口直径 Metric	美制螺栓号 American	d2	W	F	L	H	d1	D	T				
WRVE1.25-3.2	3	#4	3.2	5.7	4.95	17.8	10.0	1.7	4.2	0.7	1000	● 红	导线截面： 0.5-1.5mm ² 最大电流：19A A.W.G.:(22-16)	
WRVE1.25-3.5S	3.5	#6	3.7											
WRVE1.25-3.5M	3.5	#6	3.7	6.6	6.3	19.6								
WRVE1.25-3.5L	3.5	#6	3.7	8.0	7.0	21.0								
WRVE1.25-4S	4	#4	4.3	6.6	6.3	19.6								
WRVE1.25-4L	4	#8	4.3	8.0	7.0	21.0								
WRVE1.25-5S	5	#10	5.3											
WRVE1.25-5L	5	#10	5.3	9.8	8.3	22.3								
WRVE1.25-6S	6	1/4"	6.4	11.6	11.2	27.0								
WRVE1.25-6	6	1/4"	6.4											
WRVE1.25-8	8	5/16"	8.4											
WRVE1.25-8L	8	5/16"												
WRVE1.25-10	10	3/8"	10.5	13.6	13.9	30.7								
WRVE1.25-10L	10	3/8"												
WRVE1.25-12	12	1/2"	13.0	19.2	16.6	35.6					500			
WRVE2-3.2	3.2	#4	3.2	6.6	4.3	17.9	10.0	2.3	4.7	0.8	1000	● 蓝	导线截面： 1.5-2.5mm ² 最大电流：27A A.W.G.:(16-14)	
WRVE2-3.5S	3.5	#6	3.7											
WRVE2-3.5M	3.5	#6	3.7	6.6	6.3	21.2								
WRVE2-3.5L	3.5	#6	3.7	8.5	7.75	22.0								
WRVE2-4S	4	#8	4.3	6.6	6.3	21.2								
WRVE2-4L	4	#8	4.3	8.5	7.5	22.0								
WRVE2-5S	5	#10	5.3											
WRVE2-5L	5	#10	5.3	9.5	7.4	22.3								
WRVE2-6S	6	1/4"	6.4	12.0	11.0	27.0								
WRVE2-6	6	1/4"	6.4											
WRVE2-8	8	5/16"	8.4											12.0
WRVE2-8L	8	5/16"												
WRVE2-10	10	3/8"	10.5	13.6	13.9	30.7								
WRVE2-10L	10	3/8"												
WRVE2-12	12	1/2"	13.0	19.2	16.6	35.6					500			

型号 Type	螺丝孔尺寸 Standard		尺寸 Dimension (mm)								包装 PCS/Pack	颜色 Color	安全规范 Safety Indicator			
	螺栓口直径 Metric	美制螺栓号 American	d2	W	F	L	H	d1	D	T						
WRVE3.5-4	4	#8	4.3	8.0	8.0	24.7	13.0	2.9	6.2	1.0	500	● 黑	导线截面: 2.5-4mm ² 最大电流: 37A A.W.G.:(14-12)			
WRVE3.5-4M	4	#8	4.3	9.5	8.5	30.7										
WRVE3.5-5S	5	#10	5.3	8.0	8.0	24.7										
WRVE3.5-5M	5	#10	5.3	9.5	8.5	30.7										
WRVE3.5-5L	5	#10														
WRVE3.5-6	6	1/4"	6.4	12.0	9.4	28.4										
WRVE3.5-8	8	5/16"	8.4	15.0	13.3	34.0										
WRVE3.5-10	10	3/8"	10.5	15.0	13.3	34.0										
WRVE3.5-12	12	1/2"														
WRVE5.5-3.5	3.5	#6	3.7	7.2	5.9	22.5	13.0	3.4	6.5	1.0	500	● 黄	导线截面: 4-6mm ² 最大电流: 48A A.W.G.:(12-10)			
WRVE5.5-4S	4	#8	4.3													
WRVE5.5-4L	4	#8	4.3	9.5	8.3	26.6										
WRVE5.5-5	5	#10	5.3													
WRVE5.5-6	6	1/4"	6.4	12.0	10.5	29.5										
WRVE5.5-6L	6	1/4"	6.4	12.0	13.0	32										
WRVE5.5-8	8	5/16"	8.4	15.0	13.5	34.0										
WRVE5.5-10	10	3/8"	10.5													
WRVE5.5-12	12	1/2"	13.0	19.2	16.0	38.6										
WRVE8-4	4.0	#8	4.3	8.8	10.9	29.3	16.0	4.5	8.0	1.2	500	● 红	导线截面: 6-10mm ² 最大电流: 62A A.W.G.:(8)			
WRVE8-5S	5.0	#10	5.3	8.8	10.9	29.7										
WRVE8-5M	5.0	#10	5.3	12.0	9.3	31.3										
WRVE8-5L	5.0	#10	5.3	15.0	13.8	37.3										
WRVE8-6S	6.0	1/4"	6.4	12.0	9.3	31.3										
WRVE8-8	8	5/16"	8.4	15.0	13.8	37.3										
WRVE8-10	10	3/8"	10.5													
WRVE8-12	12	1/2"	13.0	20.0	15.0	41.0										
WRVE14-4	4	#8	4.3	12.0	13.3	40.8								21.5	5.4	11.0
WRVE14-5	5	#10	5.3													
WRVE14-6S	6	1/4"	6.4	16.0	14.3	43.5										
WRVE14-8	8	5/16"	8.4													
WRVE14-10	10	3/8"	10.5													
WRVE14-12	12	1/2"	13.0	22.0	19.5	52.0										
WRVE22-5S	5	#10	5.3	12.2	15.1	44.7	23.5	7.7	13.0	1.8	100	● 黄	导线截面: 16- 25mm ² 最大电流: 115A A.W.G.:(4)			
WRVE22-6S	6	1/4"	6.4	12.2	15.1	44.7										
WRVE22-8	8	5/16"	8.4	16.5	13.5	45.2										
WRVE22-10	10	3/8"	10.5													
WRVE22-12	12	1/2"	13.0	22.0	19.5	54.0										
WRVE38-5	5	#10	5.3	15.3	17.4	52.0	27.0	9.4	14.5	1.8	50	● 红	导线截面:35mm ² 最大电流: 160A A.W.G.:(2)			
WRVE38-6	6	1/4"	6.4													
WRVE38-8S	8	5/16"	8.4													
WRVE38-10S	10	3/8"	10.5											15.3	17.4	52.0
WRVE38-12	12	1/2"	13.0											22.0	17.7	55.7

B-03 PVC叉形预绝缘端头



材料：紫铜

表面处理：哑光/亮光镀锡

护套：PVC

颜色：● ● ● ●

阻燃：UL94-V0

最大耐温：75°C

说明：加厚，加宽，加长等端子价格另议。

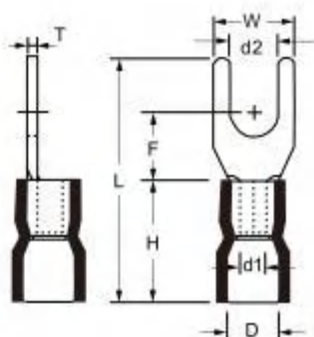
所有规格，颜色，可根据需求定制，欢迎咨询。

交付尺寸规格与客服确认。

型号 Type	螺丝孔尺寸 Standard		尺寸 Dimension (mm)								包装 PCS/Pack	颜色 Color	安全规范 Safety Indicator
	螺栓口直径 Metric	美制螺栓号 American	d2	W	F	L	H	d1	D	T			
WYV0.5-2	2	#2	2.2	5.0	4.5	17.0	8.5	1.2	2.5	0.5	1000	● 黄	导线截面： 0.2-0.5mm ² 最大电流：9A A.W.G.:(26-22)
WYV0.5-3.2	3	#4	3.2										
WYV0.5-3.7	3.5	#6	3.7	6.0	7.0	20.2	10.0	1.8	4.2	1	1000	● 红	
WYV0.5-4	4	#8	4.3										
WYV0.5-5	5	#10	5.3	8.0									
WYV1.25-3.2	3	#4	3.2	5.7	6.5	21.2	10.0	1.8	4.2	1	1000	● 红	导线截面： 0.5-1.5mm ² 最大电流：19A A.W.G.:(22-16)
WYV1.25-3.7S	3.5	#6	3.7										
WYV1.25-3.7L	3.5	#6	3.7	6.4									
WYV1.25-3.7LL	3.5	#6	3.7	7.2									
WYV1.25-4S	4	#8	4.3	6.4									
WYV1.25-4M	4	#8	4.3	7.2									
WYV1.25-4L	4	#8	4.3	8.1									
WYV1.25-5S	5	#10	5.3										
WYV1.25-5L	5	#10	5.3	9.5									
WYV1.25-6S	6	1/4"	6.5										
WYV1.25-6L	6	1/4"	6.5	12.0	11.0	27.2							
WYV1.25-8	8	5/16"	8.5	13.5	11.5	26.7							

型号 Type	螺丝孔尺寸 Standard		尺寸 Dimension (mm)								包装 PCS/Pack	颜色 Color	安全规范 Safety Indicator			
	螺栓口直径 Metric	美制螺栓号 American	d2	W	F	L	H	d1	D	T						
WYV2-3.2	3	#4	3.2	5.7	6.5	21.2	10.0	2.4	4.7	0.8	1000	● 蓝	导线截面: 1.5-2.5mm ² 最大电流: 27A A.W.G.:(16-14)			
WYV2-3.7S	3.5	#6	3.7													
WYV2-3.7L	3.5	#6	3.7	6.0												
WYV2-3.7LL	3.5	#6	3.7	7.2												
WYV2-4S	4	#8	4.3	6.4												
WYV2-4M	4	#8	4.3	7.2												
WYV2-4L	4	#8	4.3	8.1												
WYV2-5S	5	#10	5.3													
WYV2-5L	5	#10	5.3	9.5												
WYV2-6S	6	1/4"	6.5													
WYV2-6L	6	1/4"	6.5	12.0										11.0	27.2	
WYV2-8	8	5/16"	8.5	13.5	11.5	27.0										
WYV3.5-3.7	3.5	#6	3.7	8.0	7.7	25.3	13.0	3.0	6.2	1.0	500	● 黑	导线截面: 2.5-4mm ² 最大电流: 37A A.W.G.:(14-12)			
WYV3.5-4	4.0	#8	4.3													
WYV3.5-5	5.0	#10	5.3													
WYV3.5-6	6.0	1/4"	6.5											12.0	9.1	28.5
WYV3.5-8	8	5/16"	8.5											14	11.5	30.7
WYV3.5-10	10	3/8"	10.5											17.5	12.5	33.5
WYV5.5-3.7S	3.5	#6	3.7	7.2	7.5	24.4	13.0	3.5	6.5	1.0	500	● 黄	导线截面: 4-6mm ² 最大电流: 48A A.W.G.:(12-10)			
WYV5.5-3.7	3.5	#6	3.7	8.3	7.0	25.5										
WYV5.5-4SSS	4	#8	4.3	6.3	7.0	25.5										
WYV5.5-4SS	4	#8	4.3	7.2	7.5	24.4										
WYV5.5-4S	4	#8	4.3	8.3	7.0	25.5										
WYV5.5-4L	4	#8	4.3													
WYV5.5-5	5	#10	5.3	9.0	7.0	25.5										
WYV5.5-6S	6	1/4"	6.5													
WYV5.5-6L	6	1/4"	6.5	12.0	12.0	31.7										
WYV5.5-8	8	5/16"	8.5	14.0	11.5	30.7										
WYV5.5-10	10	3/8"	10.5	17.5	12.5	33.5										

B-04 PVC叉形预绝缘端头(易进线型)



材料：紫铜

表面处理：哑光/亮光镀锡

护套：PVC

颜色：● ● ● ●

阻燃：UL94-V0

最大耐温：75°C

说明：加厚，加宽，加长等端子价格另议。

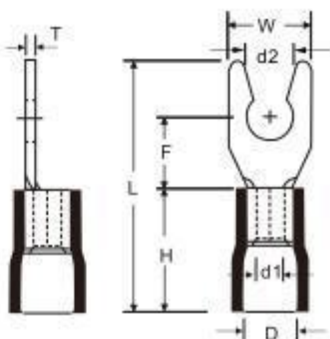
所有规格，颜色，可根据需求定制，欢迎咨询。
交付尺寸规格与客服确认。

B

型号 Type	螺丝孔尺寸 Standard		尺寸 Dimension (mm)								包装 PCS/Pack	颜色 Color	安全规范 Safety Indicator
	螺栓口直径 Metric	美制螺栓号 American	d2	W	F	L	H	d1	D	T			
WSVE1.25-3.2	3	#4	3.2	5.7	6.5	21.5	10.8	1.7	3.9	0.7	1000	● 红 Red	导线截面： 0.5-1.5mm ² 最大电流：19A A.W.G.:(22-16)
WSVE1.25-3.5S	3.5	#6	3.7										
WSVE1.25-3.5L	3.5	#6	3.7	6.4									
WSVE1.25-4S	4	#8	4.3	6.4									
WSVE1.25-4M	4	#8	4.3	7.2									
WSVE1.25-4L	4	#8	4.3	8.1									
WSVE1.25-5S	5	#10	5.3	9.5									
WSVE1.25-5L	5	#10	5.3										
WSVE1.25-6S	6	1/4"	6.4										
WSVE1.25-6L	6	1/4"	6.4	12.0									
WSVE1.25-8	8	5/16"	8.4	13.5	11.5	26.7							
WSVE2-3.2	3	#4	3.2	5.7	6.5	21.2	10.0	2.3	4.7	0.8	1000	● 蓝 Blue	导线截面： 1.5-2.5mm ² 最大电流：27A A.W.G.:(16-14)
WSVE2-3.5S	3.5	#6	3.7										
WSVE2-3.5L	3.5	#6	3.7	6.4									
WSVE2-4S	4	#8	4.3	6.4									
WSVE2-4M	4	#8	4.3	7.2									
WSVE2-4L	4	#8	4.3	8.1									
WSVE2-5S	5	#10	5.3	9.5									
WSVE2-5L	5	#10	5.3										
WSVE2-6S	6	1/4"	6.4										
WSVE2-6L	6	1/4"	6.4	12.0									
WSVE2-8	8	5/16"	8.4	13.5	11.5	27.0							

型号 Type	螺丝孔尺寸 Standard		尺寸 Dimension (mm)								包装 PCS/Pack	颜色 Color	安全规范 Safety Indicator			
	螺栓口直径 Metric	美制螺栓号 American	d2	W	F	L	H	d1	D	T						
WSVE3.5-3	3	#4	3.2	5.7	7.0	25.3	13.0	2.9	6.2	1.0	500	● 黑	导线截面: 2.5-4mm ² 最大电流: 37A A.W.G.:(14-12)			
WSVE3.5-4S				8.0	7.7	25.3										
WSVE3.5-4	4.0	#8	4.3													
WSVE3.5-5	5.0	#10	5.3													
WSVE3.5-5L																
WSVE3.5-6	6.0	1/4"	6.4	12.0	9.5	28.5										
WSVE3.5-8	8	5/16"	8.4	14.0	11.5	30.7										
WSVE5.5-3.7S	3.5	#6	3.7	7.2	7.5	24.5								13.0	3.4	6.5
WSVE5.5-3.5	3.5	#6	3.7	8.3	7.5	25.5										
WSVE5.5-4S	4	#8	4.3	8.3	9.0	7.5	25.5									
WSVE5.5-4L	4	#8	4.3													
WSVE5.5-5	5	#10	5.3													
WSVE5.5-6S	6	1/4"	6.4													
WSVE5.5-6L	6	1/4"	6.4	12.0	12.0	31.7										
WSVE5.5-8	8	5/16"	8.4	14.0	11.5	30.7										
WSVE8-4	4	#8	4.3	9.0	7.2	28.3	16.0	4.5	8.0	1.2	500	● 红	导线截面: 6-10mm ² 最大电流: 62A A.W.G.:(8)			
WSVE8-5	5	#10	5.3	9.0	8.1											
WSVE8-6	6	1/4"	6.4	12.0	8.3									31.3		
WSVE8-8	8	5/16"	8.4	13.8	10.7									32.9		
WSVE8-10	10	3/8	10.5	15.9												
WSVE14-4	4	#8	4.3	11.0	9.5	36.5	21.5	5.8	11.0	1.4	200	● 蓝	导线截面: 10-16mm ² 最大电流: 88A A.W.G.:(6)			
WSVE14-5	5	#10	5.3													
WSVE14-6	6	1/4"	6.4											12.0	9.5	40.2
WSVE14-8	8	5/16"	8.4											13.8	10.7	39.5
WSVE14-10	10	3/8	10.5											15.9		
WSVE22-5	5	#10	5.3	11.0	9.5	39.3	23.5	7.7	13.0	1.6	100	● 黄	导线截面: 16-25mm ² 最大电流: 115A A.W.G.:(4)			
WSVE22-6	6	1/4"	6.4													
WSVE22-8	8	5/16"	8.4											14.0	13.0	46.5

B-05 PVC锁扣叉形预绝缘端头



材料：紫铜

表面处理：哑光/亮光镀锡

护套：PVC

颜色：● ● ●

阻燃：UL94-V0

最大耐温：75°C

说明：加厚，加宽，加长等端子价格另议。

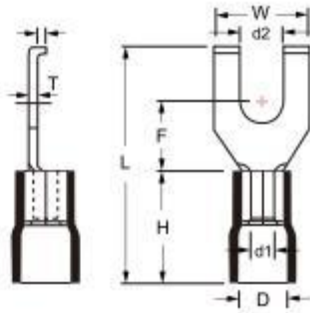
所有规格，颜色，可根据需求定制，欢迎咨询。

交付尺寸规格与客服确认。



型号 Type	螺丝孔尺寸 Standard		尺寸 Dimension (mm)								包装 PCS/Pack	颜色 Color	安全规范 Safety Indicator
	螺栓口直径 Metric	美制螺栓号 American	d2	W	F	L	H	d1	D	T			
WYVSK1.25-3.7	3.5	#6	3.7	6.4	6.5	21.2	10.0	1.8	4.2	0.8	1000	● 红	导线截面： 0.5-1.5mm ² 最大电流：19A A.W.G.:(22-16)
WYVSK1.25-4	4	#8	4.3	7.2									
WYVSK1.25-5S	5	#10	5.3	8.1									
WYVSK1.25-5L	5	#10	5.3	9.5									
WYVSK2-3.7S	3.5	#6	3.7	6.0	6.5	21.2	10.0	2.4	4.7	0.8	1000	● 蓝	导线截面： 1.5-2.5mm ² 最大电流：27A A.W.G.:(16-14)
WYVSK2-4	4	#8	4.3	7.2									
WYVSK2-4L	4	#8	4.3	8.1									
WYVSK2-5S	5	#10	5.3	8.1									
WYVSK2-5L	5	#10	5.3	9.5									
WYVSK5.5-3.7	3.5	#6	3.7	8.3	7.0	25.5	13.0	3.5	6.5	1.0	500	● 黄	导线截面： 4-6mm ² 最大电流：48A A.W.G.:(12-10)
WYVSK5.5-4	4	#8	4.3	8.3									
WYVSK5.5-5	5	#10	5.3	9.0									
WYVSK5.5-6	6	1/4"	6.5	12.0									

B-06 PVC凸缘叉型预绝缘端头



材料：紫铜

表面处理：哑光/亮光镀锡

护套：PVC

颜色：● ● ●

阻燃：UL94-V0

最大耐温：75°C

说明：加厚，加宽，加长等端子价格另议。

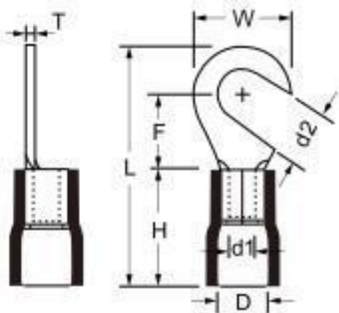
所有规格，颜色，可根据需求定制，欢迎咨询。

交付尺寸规格与客服确认。



型号 Type	螺丝孔尺寸 Standard		尺寸 Dimension (mm)								包装 PCS/Pack	颜色 Color	安全规范 Safety Indicator
	螺孔口直径 Metric	美制螺栓号 American	d2	W	F	L	H	d1	D	T			
WYVTY1.25-3.2	3	#4	3.2	7.5	5.1	19.5	10.0	1.8	4.2	0.8	1000	● 红	导线截面： 0.5-1.5mm ² 最大电流：19A A.W.G.:(22-16)
WYVTY1.25-3.7	3.5	#6	3.7										
WYVTY1.25-4	4	#8	4.3										
WYVTY1.25-5	5	#10	5.3										
WYVTY2-3.7	3.5	#6	3.7	7.5	5.2	20.2	10.0	2.4	4.7	0.8	1000	● 蓝	导线截面： 1.5-2.5mm ² 最大电流：27A A.W.G.:(16-14)
WYVTY2-4	4	#8	4.3										
WYVTY2-5	5	#10	5.3										
WYVTY5.5-3.7	3.5	#6	3.7	8.5	7.5	27.0	13.0	3.5	6.5	1.0	500	● 黄	导线截面： 4-6mm ² 最大电流：48A A.W.G.:(12-10)
WYVTY5.5-4	4	#8	4.3										
WYVTY5.5-5	5	#10	5.3										

B-07 PVC钩形预绝缘端头



材料：紫铜

表面处理：哑光/亮光镀锡

护套：PVC

颜色：● ● ●

阻燃：UL94-V0

最大耐温：75°C

说明：加厚，加宽，加长等端子价格另议。

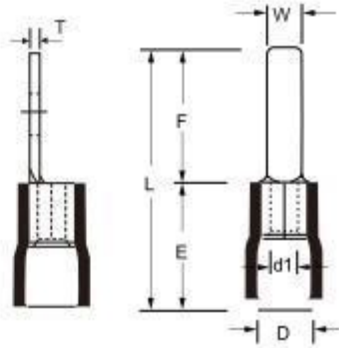
所有规格，颜色，可根据需求定制，欢迎咨询。

交付尺寸规格与客服确认。



型号 Type	螺丝孔尺寸 Standard		尺寸 Dimension (mm)								包装 PCS/Pack	颜色 Color	安全规范 Safety Indicator
	螺栓口直径 Metric	美制螺栓号 American	d2	W	F	L	H	d1	D	T			
WG XV1.25-3.7	3.5	#6	3.7	8.0	7.0	21.0	10.0	1.8	4.2	0.8	1000	● 红	导线截面： 0.5-1.5mm ² 最大电流：19A A.W.G.:(22-16)
WG XV1.25-4	4	#8	4.3										
WG XV1.25-5	5	#10	5.3										
WG XV1.25-6	6	1/4"	6.5	11.6	11.2	27.0	10.0	2.4	4.7	0.8	1000	● 蓝	导线截面： 1.5-2.5mm ² 最大电流：27A A.W.G.:(16-14)
WG XV2-3.7	3.5	#6	3.7	8.5	7.75	22.0							
WG XV2-4	4	#8	4.3	9.5	7.5	22.3							
WG XV2-5	5	#10	5.3	12.0	11.0	27.0							
WG XV2-6	6	1/4"	6.5	12.0	11.0	27.0	13.0	3.5	6.5	1.0	500	● 黄	导线截面： 4-6mm ² 最大电流：48A A.W.G.:(12-10)
WG XV5.5-3.7	3.5	#6	3.7	7.2	5.9	22.5							
WG XV5.5-4	4	#8	4.3	9.5	8.85	26.6							
WG XV5.5-5	5	#10	5.3	12.0	10.5	29.5							
WG XV5.5-6	6	1/4"	6.5	12.0	10.5	29.5							
WG XV5.5-8	8	5/16"	8.5	15.0	13.5	34.0							

B-08 PVC片形预绝缘端头

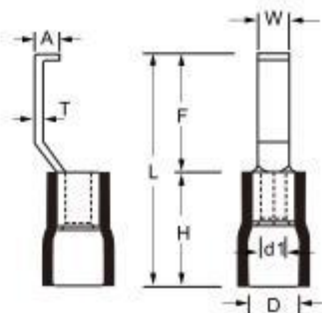


材料：紫铜
 表面处理：哑光/亮光镀锡
 护套：PVC
 颜色：● ● ●
 阻燃：UL94-V0
 最大耐温：75°C
 说明：加厚，加宽，加长等端子价格另议。
 所有规格，颜色，可根据需求定制，欢迎咨询。
 交付尺寸规格与客服确认。



型号 Type	尺寸 Dimension (mm)							包装 PCS/Pack	颜色 Color	安全规范 Safety Indicator
	W	F	L	H	d1	D	T			
WPV1.25-9	2.8	9.0	19.0	10.0	1.8	4.2	0.8	1000	● 红	导线截面： 0.5-1.5mm ² 最大电流：19A A.W.G.:(22-16)
WPV1.25-10	2.3	10.0	20.0							
WPV1.25-11	3.0	11.0	21.0							
WPV1.25-13	3.0	13.0	23.0							
WPV1.25-14	3.0	14.0	24.0							
WPV1.25-18	2.2	18.0	28.0							
WPV1.25-18S	2.0									
WPV2-9	3.0	9.0	19.0	10.0	2.4	4.7	0.8	1000	● 蓝	导线截面： 1.5-2.5mm ² 最大电流：27A A.W.G.:(16-14)
WPV2-10	2.4	10.0	20.0							
WPV2-13	2.4	13.0	23.0							
WPV2-13L	3.0									
WPV2-14	2.4	14.0	24.0							
WPV2-14L	3.0									
WPV2-18S	2.0	18.0	28.0							
WPV2-18	2.2									
WPV2-18L	2.8									
WPV5.5-10	2.8	10.0	23.0	13.0	3.5	6.5	1.0	500	● 黄	导线截面： 4-6mm ² 最大电流：48A A.W.G.:(12-10)
WPV5.5-14S	4.0	14.0	27.0							
WPV5.5-14	4.5									
WPV5.5-18S	2.0	18.0	31.0							
WPV5.5-18	4.5									

B-09 PVC凹片形预绝缘端头



材料：紫铜

表面处理：哑光/亮光镀锡

护套：PVC

颜色：● ● ●

阻燃：UL94-V0

最大耐温：75°C

说明：加厚，加宽，加长等端子价格另议。

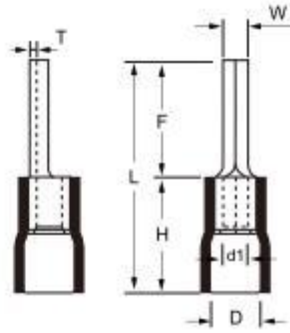
所有规格，颜色，可根据需求定制，欢迎咨询。

交付尺寸规格与客服确认。



型号 Type	尺寸 Dimension (mm)								包装 PCS/Pack	颜色 Color	安全规范 Safety Indicator
	W	F	L	H	d1	D	T	A			
WPVTY 1.25-3	3.0	17.8	27.8	10.0	1.8	4.2	0.8	2.1	1000	● 红	导线截面： 0.5-1.5mm ² 最大电流：19A A.W.G.:(22-16)
WPVTY 1.25-4.6	4.6										
WPVTY2-3	3.0	17.8	27.8	10.0	2.4	4.7	0.8	2.1	1000	● 蓝	导线截面： 1.5-2.5mm ² 最大电流：27A A.W.G.:(16-14)
WPVTY2-4.6	4.6										
WPVTY5.5-3	3.0	18.2	31.2	13.0	3.5	6.5	1.0	2.75	500	● 黄	导线截面： 4-6mm ² 最大电流：48A A.W.G.:(12-10)
WPVTY5.5-4.6	4.6										

B-10 PVC针形预绝缘端头



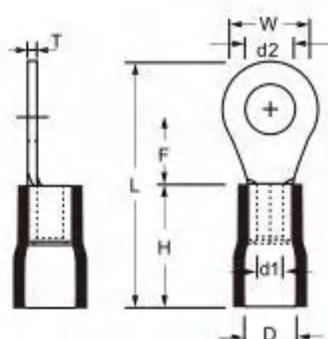
材料：紫铜
 表面处理：哑光/亮光镀锡
 护套：PVC
 颜色：● ● ●
 阻燃：UL94-V0
 最大耐温：75°C

说明：加厚，加宽，加长等端子价格另议。
 所有规格，颜色，可根据需求定制，欢迎咨询。
 交付尺寸规格与客服确认。



型号 Type	尺寸 Dimension (mm)							包装 PCS/Pack	颜色 Color	安全规范 Safety Indicator
	W	F	L	H	d1	D	T			
WZV1.25-9	1.9	9.0	19.0	10.0	1.8	4.2	0.8	1000	● 红	导线截面： 0.5-1.5mm ² 最大电流：19A A.W.G.:(22-16)
WZV1.25-10		10.0	20.0							
WZV1.25-12		12.0	22.0							
WZV1.25-13		13.0	23.0							
WZV1.25-14		14.0	24.0							
WZV1.25-17	17.0	27.0								
WZV2-9	1.9	9.0	19.0	10.0	2.4	4.7	0.8	1000	● 蓝	导线截面： 1.5-2.5mm ² 最大电流：27A A.W.G.:(16-14)
WZV2-10		10.0	20.0							
WZV2-12		12.0	22.0							
WZV2-13		13.0	23.0							
WZV2-17		17.0	27.0							
WZV3.5-13	2.8	13.0	19.0	13.0	3.0	6.2	1.0	500	● 黑	导线截面： 2.5-4.5mm ² 最大电流：37A A.W.G.:(14-12)
WZV5.5-13	2.8	13.0	26.0	13.0	3.5	6.5	1.0	500	● 黄	导线截面： 4-6mm ² 最大电流：48A A.W.G.:(12-10)
WZV5.5-25		25	38							

B-11 尼龙圆形预绝缘端头



材料：紫铜

表面处理：哑光/亮光镀锡

护套：尼龙

颜色：● ● ●

阻燃：绝缘，不阻燃

最大耐温：105℃

说明：加厚，加宽，加长等端子价格另议。

所有规格，颜色，可根据需求定制，欢迎咨询。

交付尺寸规格与客服确认。



B

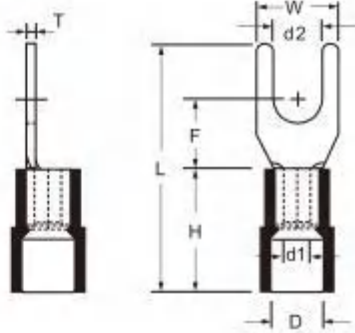
型号 Type	螺丝孔尺寸 Standard		尺寸 Dimension (mm)								包装 PCS/Pack	颜色 Color	安全规范 Safety Indicator
	螺栓口直径 Metric	美制螺栓号 American	d2	W	F	L	H	d1	D	T			
WOVNN1.25-3.2	3	#4	3.2	5.7	4.95	18.8	11.0	1.8	4.3	0.8	1000	● 红	导线截面： 0.5-1.5mm ² 最大电流： I _{max} =19A A.W.G.:(22-16)
WOVNN1.25-3.7S	3.5	#6	3.7										
WOVNN1.25-3.7M	3.5	#6	3.7	6.6	6.3	20.6							
WOVNN1.25-3.7L	3.5	#6	3.7	8.0	7.0	22.0							
WOVNN1.25-4S	4	#8	4.3	6.6	6.3	20.6							
WOVNN1.25-4L	4	#8	4.3	8.0	7.0	22.0							
WOVNN1.25-5	5	#10	5.3	9.5	7.5	23.3							
WOVNN1.25-5L	5	#10	5.3	11.6	11.2	28.0							
WOVNN1.25-6	6	1/4"	6.5	13.6	13.9	31.7							
WOVNN1.25-8	8	5/16"	8.5	19.2	16.0	36.6							
WOVNN1.25-8L	8	5/16"	8.5	27.0	21.0	45.5							
WOVNN1.25-10	10	3/8"	10.5	27.0	21.0	45.5							
WOVNN1.25-12	12	1/2"	13.0										
WOVNN1.25-14	14	9/16"	15.0										
WOVNN1.25-16	16	5/8"	17.0	21.0	21.0	45.5							
WOVNN1.25-20	20	3/4"	21.0										
WOVNN2-3.2S	3	#4	3.2	5.5	4.8	18.6	11.0	2.4	4.8	0.8	1000	● 蓝	导线截面： 1.5-2.5mm ² 最大电流： I _{max} =27A A.W.G.:(16-14)
WOVNN2-3.2	3	#4	3.2	6.6	6.4	20.7							
WOVNN2-3.7	3.5	#6	3.7	6.6	7.9	22.2							
WOVNN2-3.7M	3.5	#6	3.7	8.5	7.75	23.0							
WOVNN2-3.7L	3.5	#6	3.7	8.5	7.75	23.0							
WOVNN2-4S	4	#8	4.3	9.5	7.5	23.3							
WOVNN2-4L	4	#8	4.3	12.0	11.0	28.0							
WOVNN2-5S	5	#10	5.3										
WOVNN2-5L	5	#10	5.3										
WOVNN2-6	6	1/4"	6.5										

型号 Type	螺丝孔尺寸 Standard		尺寸 Dimension (mm)								包装 PCS/Pack	颜色 Color	安全规范 Safety Indicator			
	螺柱口直径 Metric	美制螺柱号 American	d2	W	F	L	H	d1	D	T						
WOVNN2-8	8	5/16"	8.5	12.0	11.0	28.0	11.0	2.4	4.8	0.8	1000	● 蓝	导线截面: 1.5-2.5mm ² 最大电流: I _{max} =27A A.W.G.:(16-14)			
WOVNN2-8L	8	5/16"	8.5	13.6	13.9	31.7										
WOVNN2-10	10	3/8"	10.5													
WOVNN2-12	12	1/2"	13.0	19.2	16.0	36.6					27.0			21.0	45.5	500
WOVNN2-14	14	9/16"	15.0													
WOVNN2-16	16	5/8"	17.0													
WOVNN2-20	20	3/4"	21.0	9.5	8.85	26.6					13.0			3.5	6.7	1.0
WOVNN5.5-3.2	3.0	#4	3.2													
WOVNN5.5-3.7	3.5	#6	3.7													
WOVNN5.5-4S	4	#8	4.3													
WOVNN5.5-4L	4	#8	4.3													
WOVNN5.5-5	5	#10	5.3													
WOVNN5.5-6	6	1/4"	6.5				12.0	10.5	29.5							
WOVNN5.5-6M	6	1/4"	6.5					13.0	32.0							
WOVNN5.5-8	8	5/16"	8.5				15.0	13.5	34.0							
WOVNN5.5-10	10	3/8"	10.5													
WOVNN5.5-12	12	1/2"	13.0							19.2		16.0	38.6			
WOVNN5.5-14	14	9/16"	15.0				32.0	25.2	54.2	250						
WOVNN5.5-16	16	5/8"	17.0													
WOVNN5.5-20	20	3/4"	21.0													
WOVNN8-3.7	3.5	#6	3.7									8	9.3			
WOVNN8-4S	4.0	#8	4.3													
WOVNN8-5S	5.0	#10	5.3				16.0	4.8	8.0	1.2		250	● 红			
WOVNN8-5M	5.0	#10	5.3	12.0	9.3	31.3										
WOVNN8-5L	5.0	#10	5.3	15.0	13.8	37.3										
WOVNN8-6S	6.0	1/4"	6.5	12.0	9.3	31.3										
WOVNN8-6L	6.0	1/4"	6.5	15.0	13.8	37.3										
WOVNN8-8	8	5/16"	8.5	15.0	11.1	37.3										
WOVNN8-10	10	3/8"	10.5													
WOVNN8-10L	10	3/8"	10.5				20.0	15.0	41.0							
WOVNN8-12	12	1/2"	13.0													

B-11 尼龙圆形预绝缘端头

型号 Type	螺丝孔尺寸 Standard		尺寸 Dimension (mm)								包装 PCS/Pack	颜色 Color	安全规范 Safety Indicator		
	螺栓口直径 Metric	美制螺栓号 American	d2	W	F	L	H	d1	D	T					
WOVNN14-4	4	#8	4.3	12.0	13.3	40.8	21.5	6.3	11.0	1.4	250	● 蓝	导线截面: 10-16mm ² 最大电流 I _{max} =88A A.W.G.:(6)		
WOVNN14-5	5	#10	5.3												
WOVNN14-6S	6	1/4"	6.5												
WOVNN14-6L	6	1/4"	6.5	16.0	14.5	43.5	21.5	6.0	11.0	1.4	250				
WOVNN14-8	8	5/16"	8.5												
WOVNN14-10	10	3/8"	10.5												
WOVNN14-10L	10	3/8"	10.5	22.0	19.5	52.0	21.5	6.0	11.0	1.4	250			● 黄	导线截面: 16-25mm ² 最大电流 I _{max} =115A A.W.G.:(4)
WOVNN14-12	12	1/2"	13.0												
WOVNN22-5S	5	#10	5.3	12.2	15.1	44.7	23.5	8.1	13.0	1.7	100				
WOVNN22-5L	5	#10	5.3												
WOVNN22-6S	6	1/4"	6.5												
WOVNN22-6L	6	1/4"	6.5	16.5	13.5	45.2	23.5	8.1	13.0	1.7	100				
WOVNN22-8	8	5/16"	8.5												
WOVNN22-10	10	3/8"	10.5												
WOVNN22-12	12	1/2"	13.0	22.0	19.5	54.0	27.0	9.7	14.5	1.7	100	● 红	导线截面: 35mm ² 最大电流 I _{max} =160A A.W.G. (2)		
WOVNN38-5	5	#10	5.3	15.3	17.4	52.0									
WOVNN38-6	6	1/4"	6.5												
WOVNN38-8S	8	5/16"	8.5												
WOVNN38-8L	8	5/16"	8.5	22.0	17.7	55.7	27.0	9.7	14.5	1.7	100				
WOVNN38-10S	10	3/8"	10.5												
WOVNN38-10L	10	3/8"	10.5	22.0	17.7	55.7									
WOVNN38-12	12	1/2"	13.0												

B-12 尼龙叉形预绝缘端头



材料：紫铜

表面处理：哑光/亮光镀锡

护套：尼龙

颜色：● ● ●

阻燃：绝缘，不阻燃

最大耐温：105°C

说明：加厚，加宽，加长等端子价格另议。

所有规格，颜色，可根据需求定制，欢迎咨询。

交付尺寸规格与客服确认。

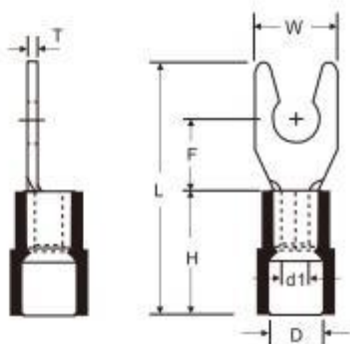


型号 Type	螺丝孔尺寸 Standard		尺寸 Dimension (mm)								包装 PCS/Pack	颜色 Color	安全规范 Safety Indicator
	螺栓口直径 Metric	美制螺栓号 American	d2	W	F	L	H	d1	D	T			
WYVNN1.25-3.2	3	#4	3.2	5.7	6.5	22.2	11.0	1.8	4.3	0.8	1000	● 红	导线截面：0.5-1.5mm ² 最大电流：I _{max} =19A A.W.G.:(22-16)
WYVNN1.25-3.7S	3.5	#6	3.7										
WYVNN1.25-3.7L	3.5	#6	3.7	6.4									
WYVNN1.25-3.7LL	3.5	#6	3.7	7.2									
WYVNN1.25-4S	4	#8	4.3	6.4									
WYVNN1.25-4M	4	#8	4.3	7.2									
WYVNN1.25-4L	4	#8	4.3	8.1									
WYVNN1.25-5S	5	#10	5.3	9.5									
WYVNN1.25-5L	5	#10	5.3										
WYVNN1.25-6S	6	1/4"	6.5	12.0									
WYVNN1.25-6L	6	1/4"	6.5										
WYVNN1.25-8	8	5/16"	8.5		13.5	11.5	28.0						
WYVNN2-3.2	3	#4	3.2	5.7	6.5	22.2	11.0	2.4	4.8	0.8	1000	● 蓝	导线截面：1.5-2.5mm ² 最大电流：I _{max} =27A A.W.G.:(16-14)
WYVNN2-3.7S	3.5	#6	3.7										
WYVNN2-3.7L	3.5	#6	3.7	6.0									
WYVNN2-3.7LL	3.5	#6	3.7	7.2									
WYVNN2-4S	4	#8	4.3	6.4									
WYVNN2-4M	4	#8	4.3	7.2									
WYVNN2-4L	4	#8	4.3	8.1									
WYVNN2-5S	5	#10	5.3	9.5									
WYVNN2-5L	5	#10	5.3										
WYVNN2-6S	6	1/4"	6.5	12.0									
WYVNN2-6L	6	1/4"	6.5										
WYVNN2-8	8	5/16"	8.5		13.5	11.5	28.0						

B-12 尼龙叉形预绝缘端头

型号 Type	螺丝孔尺寸 Standard		尺寸 Dimension (mm)							包装 PCS/Pack	颜色 Color	安全规范 Safety Indicator
	螺栓口直径 Metric	美制螺栓号 American	d2	W	F	L	H	d1	D			
WYVNN5.5-3.7S	3.5	#6	3.7	7.2	7.5	24.4	13.0	3.5	6.7	1.0	500	● 黄 导线截面: 4 - 6mm ² 最大电流I _{max} =48A A.W.G.: (12-10)
WYVNN5.5-3.7	3.5	#6	3.7	8.3	7.0	25.5						
WYVNN5.5-4SS	4	#8	4.3	7.2	7.5	24.4						
WYVNN5.5-4S	4	#8	4.3	8.3	7.0	25.5						
WYVNN5.5-4L	4	#8	4.3	9.0	7.0	25.5						
WYVNN5.5-5	5	#10	5.3									
WYVNN5.5-6S	6	1/4"	6.5									
WYVNN5.5-6L	6	1/4"	6.5	12.0	12.0	31.7						
WYVNN5.5-8	8	5/16"	8.5	14.0	11.5	30.7						
WYVNN8-4	4	#8	4.3	9.0	76	16.0						
WYVNN8-5	5	#10	5.3	9.0	8.1		28.3					
WYVNN8-6	6	1/4"	6.5	12.0	9.2		31.3					
WYVNN8-8	8	5/16"	8.5	13.8	10.7		32.9					
WYVNN8-10	10	3/8"	10.5	15.9								
WYVNN14-4	4	#8	4.3	9.0	9.5	36.5	21.5	6.0	11.0	1.4	250	● 蓝 导线截面: 10-16mm ² 最大电流I _{max} =88A A.W.G.:(6)
WYVNN14-5	5	#10	5.3									
WYVNN14-6	6	1/4"	6.5	11.0								
WYVNN14-8	8	5/16"	8.5	13.8	10.7	39.5						
WYVNN14-10	10	3/8"	10.5	15.9								
WYVNN22-5	5	#10	5.3	11.0	9.5	39.3	23.5	8.1	13.0	1.7	100	● 黄 导线截面: 16-25mm ² 最大电流I _{max} =115A A.W.G.:(4)
WYVNN22-6	6	1/4"	6.5									
WYVNN22-8	8	5/16"	8.5	16.5	13.5	45.0						
WYVNN22-10	10	3/8"	10.5									

B-13 尼龙锁扣叉形预绝缘端头



材料：紫铜

表面处理：哑光/亮光镀锡

护套：尼龙

颜色：● ● ●

阻燃：绝缘，不阻燃

最大耐温：105°C

说明：加厚，加宽，加长等端子价格另议。

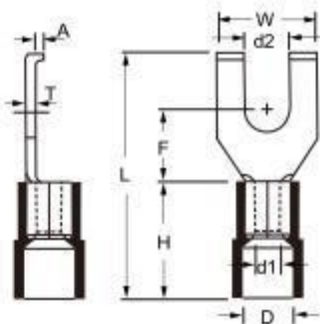
所有规格，颜色，可根据需求定制，欢迎咨询。

交付尺寸规格与客服确认。



型号 Type	螺丝孔尺寸 Standard		尺寸 Dimension (mm)								包装 PCS/Pack	颜色 Color	安全规范 Safety Indicator
	螺栓口直径 Metric	美制螺栓号 American	d2	W	F	L	H	d1	D	T			
WYVSKNN1.25-3.7	3.5	#6	3.7	6.4	6.5	22.2	11.0	1.8	4.3	0.8	1000	● 红	导线截面：0.5-1.5mm ² 最大电流：I _{max} =19A A.W.G.:(22-16)
WYVSKNN 1.25-4	4	#8	4.3	7.2									
WYVSKNN1.25-5S	5	#10	5.3	8.1									
WYVSKNN 1.25-5L	5	#10	5.3	9.5									
WYVSKNN2-3.7S	3.5	#6	3.7	6.0	6.5	22.2	11.0	2.4	4.8	0.8	1000	● 蓝	导线截面：1.5-2.5mm ² 最大电流：I _{max} =27A A.W.G.:(16-14)
WYVSKNN2-4	4	#8	4.3	7.2									
WYVSKNN2-4L	4	#8	4.3	8.1									
WYVSKNN2-5S	5	#10	5.3	8.1									
WYVSKNN2-5L	5	#10	5.3	9.5	7.0	25.5	13.0	3.5	6.7	1.0	500	● 黄	导线截面：4- 6mm ² 最大电流：I _{max} =48A A.W.G. (12-10)
WYVSKNN 5.5-3.7	3.5	#6	3.7	8.3									
WYVSKNN5.5-4	4	#8	4.3	8.3									
WYVSKNN 5.5-5	5	#10	5.3	9.0									
WYVSKNN5.5-6	6	1/4"	6.5	12.0	12.0	31.7							

B-14 尼龙凸缘叉形预绝缘端头



材料：紫铜

表面处理：哑光/亮光镀锡

护套：尼龙

颜色：● ● ●

阻燃：绝缘，不阻燃

最大耐温：105°C

说明：加厚，加宽，加长等端子价格另议。

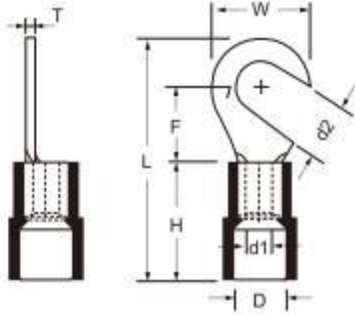
所有规格，颜色，可根据需求定制，欢迎咨询。

交付尺寸规格与客服确认。



型号 Type	螺丝孔尺寸 Standard		尺寸 Dimension (mm)								包装 PCS/Pack	颜色 Color	安全规范 Safety Indicator
	螺栓口直径 Metric	美制螺栓号 American	d2	W	F	L	H	d1	D	T			
WYVTKNN1.25-3.2	3	#4	3.2	7.5	5.1	19.3	11.0	1.8	4.3	0.8	1000	● 红	导线截面：0.5-1.5mm ² 最大电流I _{max} =19A A.W.G.:(22-16)
WYVTKNN1.25-3.7	3.5	#6	3.7										
WYVTKNN1.25-4	4	#8	4.3										
WYVTKNN1.25-5	5	#10	5.3										
WYVTKNN2-3.7	3.5	#6	3.7	7.5	5.2	21.2	11.0	2.4	4.8	0.8	1000	● 蓝	导线截面：1.5-2.5mm ² 最大电流I _{max} =27A A.W.G.:(16-14)
WYVTKNN2-4	4	#8	4.3										
WYVTKNN2-5	5	#10	5.3										
WYVTKNN5.5-3.7	3.5	#6	3.7	8.5	7.5	27.0	13.0	3.5	6.7	1.0	500	● 黄	导线截面：4-6mm ² 最大电流I _{max} =48A A.W.G.:(12-10)
WYVTKNN5.5-4	4	#8	4.3										
WYVTKNN5.5-5	5	#10	5.3										

B-15 尼龙勾形预绝缘端头



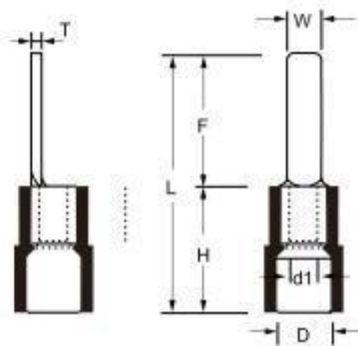
材料：紫铜
 表面处理：哑光/亮光镀锡
 护套：尼龙
 颜色：● ● ●
 阻燃：绝缘，不阻燃
 最大耐温：105°C

说明：加厚，加宽，加长等端子价格另议。
 所有规格，颜色，可根据需求定制，欢迎咨询。
 交付尺寸规格与客服确认。



型号 Type	螺丝孔尺寸 Standard		尺寸 Dimension (mm)								包装 PCS/Pack	颜色 Color	安全规范 Safety Indicator			
	螺栓口直径 Metric	美制螺栓号 American	d2	W	F	L	H	d1	D	T						
WG XVNN1.25-3.7	3.5	#6	3.7	8.0	7.0	22.0	11.0	1.8	4.3	0.8	1000	● 红	导线截面：0.5-1.5mm ² 最大电流：I _{max} =19A A.W.G.:(22-16)			
WG XVNN1.25-4	4	#8	4.3													
WG XVNN1.25-5	5	#10	5.3													
WG XVNN1.25-6	6	1/4"	6.5											11.6	11.2	28.0
WG XVNN2-3.7	3.5	#6	3.7	8.5	7.75	23.0	11.0	2.4	4.8	0.8	1000	● 蓝	导线截面：1.5-2.5mm ² 最大电流：I _{max} =27A A.W.G. (16-14)			
WG XVNN2-4	4	#8	4.3													
WG XVNN2-5	5	#10	5.3											9.5	7.5	23.3
WG XVNN2-6	6	1/4"	6.5											12.0	11.0	28.0
WG XVNN5.5-3.7	3.5	#6	3.7	9.5	8.85	26.6	13.0	3.5	6.7	1.0	500	● 黄	导线截面：4-6mm ² 最大电流：I _{max} =48A A.W.G. (12-10)			
WG XVNN5.5-4	4	#8	4.3													
WG XVNN5.5-5	5	#10	5.3													
WG XVNN5.5-6	6	1/4"	6.5											12.0	10.5	29.5
WG XVNN5.5-8	8	5/16"	8.5											15.0	13.5	34.0

B-16 尼龙片形预绝缘端头



材料：紫铜

表面处理：哑光/亮光镀锡

护套：尼龙

颜色：● ● ●

阻燃：绝缘，不阻燃

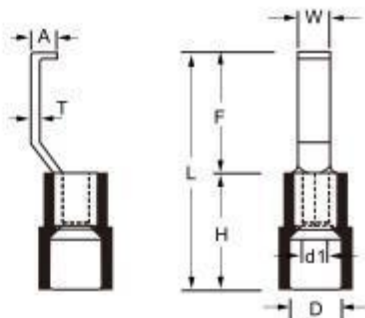
最大耐温：105°C

说明：加厚，加宽，加长等端子价格另议。

所有规格，颜色，可根据需求定制，欢迎咨询。
交付尺寸规格与客服确认。

型号 Type	尺寸 Dimension (mm)							包装 PCS/Pack	颜色 Color	安全规范 Safety Indicator
	W	F	L	H	d1	D	T			
WPVNN1.25-9	2.8	9.0	20.0	11.0	1.8	4.3	0.8	1000	● 红	导线截面：0.5-1.5mm ³ 最大电流；Imax=19A A.W.G.:(22-16)
WPVNN1.25-10	2.3	10.0	21.0							
WPVNN1.25-11	3.0	11.0	22.0							
WPVNN1.25-13	3.0	13.0	24.0							
WPVNN1.25-14	3.0	14.0	25.0							
WPVNN1.25-18	2.2	18.0	29.0							
WPVNN1.25-18S	2.0									
WPVNN2-9	3.0	9.0	20.0	11.0	2.4	4.8	0.8	1000	● 蓝	导线截面：:1.5-2.5mm ² 最大电流；Imax=27A A.W.G.:(16-14)
WPVNN2-10	2.4	10.0	21.0							
WPVNN2-13	2.4	13.0	24.0							
WPVNN2-13L	3.0									
WPVNN2-14	2.4	14.0	25.0							
WPVNN2-14L	3.0									
WPVNN2-18S	2.0									
WPVNN2-18	2.2	18.0	29.0							
WPVNN2-18L	2.8									
WPVNN5.5-10	2.8	10.0	23.0							
WPVNN5.5-14S	4.0	14.0	27.0							
WPVNN5.5-14	4.5									
WPVNN5.5-18S	2.0	18.0	31.0							
WPVNN5.5-18	4.5									

B-17 尼龙凹片形预绝缘端头



材料：紫铜

表面处理：哑光/亮光镀锡

护套：尼龙

颜色：● ● ●

阻燃：绝缘，不阻燃

最大耐温：105°C

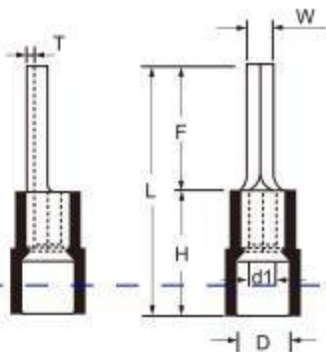
说明：加厚，加宽，加长等端子价格另议。

所有规格，颜色，可根据需求定制，欢迎咨询。

交付尺寸规格与客服确认。

型号 Type	尺寸 Dimension (mm)								包装 PCS/Pack	颜色 Color	安全规范 Safety Indicator
	W	F	L	H	d1	D	T	A			
WPVTYNN1.25-3	3.0	17.8	28.8	11.0	1.8	4.3	0.8	2.1	1000	● 红	导线截面：0.5-1.5mm ² 最大电流：I _{max} =19A A.W.G.:(22-16)
WPVTYNN1.25-4.6	4.6										
WPVTYNN2-3	3.0	17.8	28.8	11.0	2.4	4.8	0.8	2.1	1000	● 蓝	导线截面：1.5-2.5mm ² 最大电流：I _{max} =27A A.W.G.:(16-14)
WPVTYNN2-4.6	4.6										
WPVTYNN5.5-3	3.0	18.2	31.2	13.0	3.5	6.7	1.0	2.75	500	● 黄	导线截面：4-6mm ² 最大电流：I _{max} =48A A.W.G.:(12-10)
WPVTYNN5.5-4.6	4.6										

B-18 尼龙针形预绝缘端头



材料：紫铜

表面处理：哑光/亮光镀锡

护套：尼龙

颜色：● ● ●

阻燃：绝缘，不阻燃

最大耐温：105°C

说明：加厚，加宽，加长等端子价格另议。

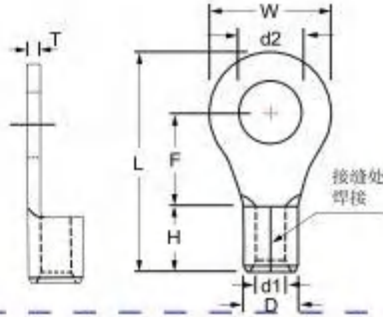
所有规格，颜色，可根据需求定制，欢迎咨询。

交付尺寸规格与客服确认。



型号 Type	尺寸 Dimension (mm)							包装 PCS/Pack	颜色 Color	安全规范 Safety Indicator
	W	F	L	H	d1	D	T			
WZVNN1.25-9	1.9	9.0	20.0	11.0	1.8	4.3	0.8	1000	● 红	导线截面：0.5-1.5mm ² 最大电流：I _{max} =19A A.W.G.:(22-16)
WZVNN1.25-10		10.0	21.0							
WZVNN1.25-12		12.0	23.0							
WZVNN1.25-13		13.0	24.0							
WZVNN1.25-14		14.0	25.0							
WZVNN1.25-17		17.0	28.0							
WZVNN2-9	1.9	9.0	20.0	11.0	2.4	4.8	0.8	1000	● 蓝	导线截面：1.5-2.5mm ² 最大电流：I _{max} =27A A.W.G.:(16-14)
WZVNN2-10		10.0	21.0							
WZVNN2-12		12.0	23.0							
WZVNN2-13		13.0	24.0							
WZVNN2-17		17.0	28.0							
WZVNN5.5-13	2.8	13.0	26.0	13.0	3.5	6.7	1.0	500	● 黄	导线截面：4-6mm ² 最大电流：I _{max} =48A A.W.G.:(12-10)
WZVNN5.5-25		25	38							

B-19 圆形裸端头



材料：紫铜

表面处理：哑光/亮光镀锡

说明：加厚，加宽，加长等端子价格另议。

所有规格，颜色，可根据需求定制，欢迎咨询。

交付尺寸规格与客服确认。



B

型号 Type	螺丝孔尺寸 Standard		尺寸 Dimension (mm)								包装 PCS/Pack	安全规范 Safety Indicator						
	螺栓口直径 Metric	美制螺栓号 American	d2	W	F	L	H	d1	D	T								
WON 0.5-2.2	2	#2	2.2	5.0	6.0	12.5	4.0	1.2	2.2	0.5	1000	导线截面：0.2-0.5mm ² 最大电流：I _{max} =9A A.W.G.:(26-22)						
WON 0.5-2.7	2.5	#3	2.7															
WON 0.5-3.2	3	#4	3.2															
WON 0.5-4	4	#8	4.3															
WON 0.5-5	5	#10	5.3	8.0	8.0	16.0	4.8	1.8	3.4	0.8	1000	导线截面：0.5-1.5mm ² 最大电流：I _{max} =19A A.W.G.:(22-16)						
WON 1.25-3.2	3	#4	3.2	5.7	4.95	12.6												
WON 1.25-3.7S	3.5	#6	3.7	6.6	6.3	14.4												
WON 1.25-3.7M	3.5	#6	3.7	8.0	7.0	15.8												
WON 1.25-3.7L	3.5	#6	3.7	8.0	7.0	15.8												
WON 1.25-4S	4	#8	4.3	6.6	6.3	14.4												
WON 1.25-4L	4	#8	4.3	8.0	7.0	15.8												
WON 1.25-5	5	#10	5.3	9.5	7.5	17.1												
WON 1.25-5L	5	#10	5.3	11.6	11.2	21.8												
WON 1.25-6	6	1/4"	6.5	13.6	13.9	25.5												
WON 1.25-8	8	5/16"	8.5	19.2	16.0	30.4												
WON 1.25-8L	8	5/16"	8.5	27.0	21.0	39.3							4.8	1.8	3.4	0.8	500	
WON 1.25-10	10	3/8"	10.5															
WON 1.25-12	12	1/2"	13.0															
WON 1.25-14	14	9/16"	15.0	27.0	21.0	39.3							4.8	1.8	3.4	0.8	500	
WON 1.25-16	16	5/8"	17.0															
WON 1.25-20	20	3/4"	21.0															
WON 2-3.2S	3	#4	3.2	4.8	2.4	4.0	0.8	1000				导线截面：1.5-2.5mm ² 最大电流：I _{max} =27A A.W.G.:(16-14)						
WON 2-3.2	3	#4	3.2										5.5	4.8	12.4			
WON 2-3.7	3.5	#6	3.7										6.6	6.4	14.5			
WON 2-3.7M	3.5	#6	3.7										6.6	7.9	16.0			
WON 2-3.7L	3.5	#6	3.7										8.5	7.75	16.8			
WON 2-4S	4	#8	4.3										6.6	7.9	16.0			

B-19 圆形裸端头

型号 Type	螺丝孔尺寸 Standard		尺寸 Dimension (mm)								包装 PCS/Pack	安全规范 Safety Indicator		
	螺栓口直径 Metric	美制螺栓号 American	d2	W	F	L	H	d1	D	T				
WON 2-4L	4	#8	4.3	8.5	7.75	16.8						1000	导线截面: 1.5-2.5mm ² 最大电流: I _{max} =27A A.W.G.:(16-14)	
WON 2-5S	5	#10	5.3											
WON 2-5L	5	#10	5.3	9.5	7.5	17.1	12.0	11.0	21.8	4.8	2.4	4.0		0.8
WON 2-6	6	1/4"	6.5											
WON 2-8	8	5/16"	8.5	13.6	13.9	25.5	19.2	16.0	30.4					
WON 2-8L	8	5/16"	8.5											
WON 2-10	10	3/8"	10.5	27.0	21.0	39.3	4.8	2.4	4.0	0.8				
WON 2-12	12	1/2"	13.0											
WON 2-14	14	9/16"	15.0	8.0	7.7	17.7	6.0	3.0	5.0	1.0		500	导线截面: 2.5-4mm ² 最大电流: I _{max} =37A A.W.G.:(14-12)	
WON 2-16	16	5/8"	17.0											
WON 220	20	3/4"	21.0	12.0	9.4	21.4	15.0	13.5	27.0	19.2	16.0	31.6		1000
WON 3.5-4	4	#8	4.3											
WON 3.5-5S	5	#10	5.3	7.2	5.9	15.5	6.0	3.5	5.5	1.0		1000		导线截面: 4-6mm ² 最大电流: I _{max} =48A A.W.G.:(12-10)
WON 3.5-5L	5	#10	5.3											
WON 3.5-6	6	1/4"	6.5											
WON 3.5-8	8	5/16"	8.5											
WON 3.5-10	10	3/8"	10.5	9.5	8.85	19.6	6.0	3.5	5.5	1.0		500		
WON 3.5-12	12	1/2"	13.0											
WON 5.5-3.2	3	#4	3.2	7.2	5.9	15.5	6.0	3.5	5.5	1.0		1000	导线截面: 4-6mm ² 最大电流: I _{max} =48A A.W.G.:(12-10)	
WON 5.5-3.7	3.5	#6	3.7											
WON 5.5-4S	4	#8	4.3	12.0	10.5	22.5	6.0	3.5	5.5	1.0		1000		
WON 5.5-4L	4	#8	4.3											
WON 5.5-5	5	#10	5.3	9.5	8.85	19.6	6.0	3.5	5.5	1.0		500		
WON 5.5-6	6	1/4"	6.5											
WON 5.5-6M	6	1/4"	6.5	12.0	13.0	25.0	6.0	3.5	5.5	1.0		1000		
WON 5.5-8	8	5/16"	8.5											
WON 5.5-10	10	3/8"	10.5	15.0	13.5	27.0	6.0	3.5	5.5	1.0		500		
WON 5.5-12	12	1/2"	13.0											
WON 5.5-14	14	9/16"	15.0	32.0	25.2	47.2	6.0	3.5	5.5	1.0		250		
WON 5.5-16	16	5/8"	17.0											
WON 5.5-20	20	3/4"	21.0	8.0	9.3	21.8	8.5	4.8	7.2	1.2		1000	导线截面: 6-10mm ² 最大电流: I _{max} =62A A.W.G.:(8)	
WON 8-3.7	3.5	#6	3.7											
WON 8-4S	4	#8	4.3	12.0	9.3	23.8	8.5	4.8	7.2	1.2		1000		
WON 8-4L	4	#8	4.3											
WON 8-5S	5	#10	5.3	8.8	9.3	22.2	8.5	4.8	7.2	1.2		1000		
WON 8-5M	5	#10	5.3											
WON 8-5L	5	#10	5.3	15.0	13.8	29.8	8.5	4.8	7.2	1.2		500		
WON 8-6S	6	1/4"	6.5											
WON 8-6L	6	1/4"	6.5	15.0	13.8	29.8	8.5	4.8	7.2	1.2		500		
WON 8-8	8	5/16"	8.5											
WON 8-10	10	3/8"	10.5	20.0	15.0	33.5	8.5	4.8	7.2	1.2		500		
WON 8-10L	10	3/8"	10.5											
WON 8-12	12	1/2"	13.0											

B-19 圆形裸端头

B

型号 Type	螺丝孔尺寸 Standard		尺寸 Dimension (mm)								包装 PCS/Pack	安全规范 Safety Indicator	
	螺栓口直径 Metric	美制螺栓号 American	d2	W	F	L	H	d1	D	T			
WON14-4	4	#8	4.3									500	导线截面: 10-16mm ² 最大电流: I _{max} =88A A.W.G.:(6)
WON14-5	5	#10	5.3	12.0	13.3	29.8							
WON14-6S	6	1/4"	6.5				10.5	6.3	9.3	1.4			
WON14-6L	6	1/4"	6.5										
WON14-8	8	5/16"	8.5	16.0	14.0	32.5							
WON14-10	10	3/8"	10.5										
WON14-10L	10	3/8"	10.5										
WON14-12	12	1/2"	13.0	22.0	19.5	41.0							
WON14-14	14	9/16"	15.0				10.5	6.0	9.0	1.4			
WON14-16	16	5/8"	17.0	28.0	24.0	48.5							
WON14-20	20	3/4"	21.0										
WON22-4	4	#8	4.3	12.2	15.1	33.2					250	导线截面: 16-25mm ² 最大电流: I _{max} =115A A.W.G.:(4)	
WON22-5S	5	#10	5.3										
WON22-5L	5	#10	5.3	16.5	13.5	33.7							
WON22-6S	6	1/4"	6.5	12.2	15.1	33.2	12.0	8.1	11.5	1.7			
WON22-6L	6	1/4"	6.5										
WON22-8	8	5/16"	8.5	16.5	13.5	33.7							
WON22-10	10	3/8"	10.5										
WON22-10L	10	3/8"	10.5										
WON22-12	12	1/2"	13.0	22.0	19.5	42.5	12.0	8.1	11.5	1.7			
WON22-14	14	9/16"	15.0										
WON22-16	16	5/8"	17.0	28.0	24.0	50.0	12.0	8.1	11.5	1.7			
WON22-20	20	3/4"	21.0										
WON38-5	5	#10	5.3	15.3	17.4	39.0	14.0	9.7	13.3	1.7	200	导线截面: 35mm ² 最大电流: I _{max} =160A A.W.G.:(2)	
WON38-6S	6	1/4"	6.5										
WON38-6L	6	1/4"	6.5	22.0	17.7	42.7	14.0	9.7	13.3	1.7			
WON38-8S	8	5/16"	8.5	15.3	17.4	39.0	14.0	9.7	13.3	1.7			
WON38-8L	8	5/16"	8.5	22.0	17.7	42.7	14.0	9.7	13.3	1.7			
WON38-10S	10	3/8"	10.5	15.3	17.4	39.0	14.0	9.7	13.3	1.7			
WON38-10L	10	3/8"	10.5										
WON38-12	12	1/2"	13.0	22.0	17.7	42.7							
WON38-14	14	9/16"	15.0				14.0	9.7	13.3	1.7			
WON38-16	16	5/8"	17.0	28.0	24.0	52.0							
WON38-20	20	3/4"	21.0										

B-19 圆形裸端头

型号 Type	螺丝孔尺寸 Standard		尺寸 Dimension (mm)								包装 PCS/Pack	安全规范 Safety Indicator								
	螺栓口直径 Metric	美制螺栓号 American	d2	W	F	L	H	d1	D	T										
WON60-6S	6	1/4"	6.5	16.0	17.7	43.7	18.0	11.8	15.4	1.8	100	导线截面: 50mm ² 最大电流: I _{max} =215A A.W.G.:(1/0)								
WON60-8S	8	5/16"	8.5																	
WON60-10S	10	3/8"	10.5																	
WON60-12S	12	1/2"	13.0	19.0	17.7	45.2														
WON60-5	5	#10	5.3	22.0	20.7	49.7														
WON60-6	6	1/4"	6.5																	
WON60-8	8	5/16"	8.5																	
WON60-10	10	3/8"	10.5																	
WON60-12	12	1/2"	13.0																	
WON60-14	14	9/16"	15.0																	
WON60-16	16	5/8"	17.0	32.0	23.5	57.5	18.0	11.8	15.4	1.8	50									
WON60-18	18	11/16"	19.0																	
WON60-20	20	3/4"	21.0																	
WON60-22	22	7/8"	23.0																	
WON70-6S	6	1/4"	6.5										17.5	20.0	47.0	18.0	13.5	17.5	1.9	50
WON70-8S	8	5/16"	8.5																	
WON70-10S	10	3/8"	10.5																	
WON70-12S	12	1/2"	13.0	22.0	20.0	50.0														
WON70-6	6	1/4"	6.5	24.0	20.0	50.0														
WON70-8	8	5/16"	8.5																	
WON70-10	10	3/8"	10.5																	
WON70-12	12	1/2"	13.0																	
WON70-14	14	9/16"	15.0																	
WON70-16	16	5/8"	17.0																	
WON70-18	18	11/16"	19.0	32.0	27.0	61.0	18.0	13.5	17.5	1.9	50									
WON70-20	20	3/4"	21.0																	
WON70-22	22	7/8"	23.0																	
WON80-6	6	1/4"	6.5									27.0	20.7	53.2	19.0	15.1	19.5	2.2	50	
WON80-8	8	5/16"	8.5																	
WON80-10	10	3/8"	10.5																	
WON80-12	12	1/2"	13.0																	
WON80-14	14	9/16"	15.0	32.0	32.0	67.0														
WON80-16	16	5/8"	17.0																	
WON80-18	18	11/16"	19.0																	
WON80-20	20	3/4"	21.0																	
WON80-22	22	7/8"	23.0																	

B-19 圆形裸端头

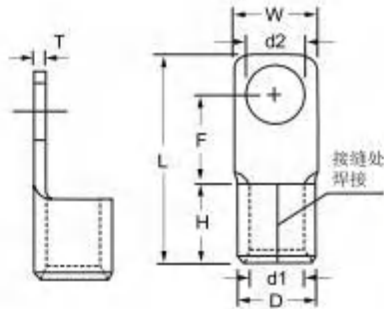
B

型号 Type	螺丝孔尺寸 Standard		尺寸 Dimension (mm)								包装 PCS/Pack	安全规范 Safety Indicator
	螺栓口直径 Metric	美制螺栓号 American	d2	W	F	L	H	d1	D	T		
WON100-6	6	1/4"	6.5	28.5	20.4	55.6	21.0	17.1	22.1	2.5	25	导线截面: 120mm ² 最大电流: I _{max} =300A A.W.G. (4/0)
WON100-8	8	5/16"	8.5									
WON100-10	10	3/8	10.5									
WON100-12	12	1/2"	13.0									
WON100-14	14	9/16	15.0	32.0	32.0	69.0	24.0	18.0	24.0	3.0		
WON100-16	16	5/8	17.0									
WON100-18	18	11/16	19.0									
WON100-20	20	3/4"	21.0									
WON100-22	22	7/8	23.0									
WON100-22	22	7/8	23.0									
WON125-8	8	5/16"	8.5	32.0	22.0	62.0	24.0	18.0	24.0	3.0	25	导线截面: 125mm ² 最大电流: I _{max} =350A A.W.G.:(4/0)
WON125-10	10	3/8	10.5									
WON125-12	12	1/2"	13.0									
WON125-14	14	9/16"	15.0	32.0	32.0	72.0	27.0	20.2	26.6	3.2		
WON125-16	16	5/8	17.0									
WON125-20	20	3/4"	21.0									
WON125-22	22	7/8	23.0									
WON125-22	22	7/8	23.0									
WON150-8	8	5/16"	8.5	36.0	23.0	68.0	27.0	20.2	26.6	3.2	25	导线截面: 150mm ² 最大电流: I _{max} =395A A.W.G.:(250/300MCM)
WON150-10	10	3/8	10.5									
WON150-12	12	1/2"	13.0									
WON150-14	14	9/16"	15.0									
WON150-16	16	5/8"	17.0	36.0	36.0	81.0	27.0	20.2	26.6	3.2		
WON150-18	18	11/16	19.0									
WON150-20	20	3/4"	21.0									
WON150-22	22	7/8	23.0									
WON150-24	24	15/16"	25.0									
WON150-27	27	1	28.0									

B-19 圆形裸端头

型号 Type	螺丝孔尺寸 Standard		尺寸 Dimension (mm)								包装 PCS/Pack	安全规范 Safety Indicator		
	螺栓口直径 Metric	美制螺栓号 American	d2	W	F	L	H	d1	D	T				
WON180-8	8	5/16"	8.5	38.5	24.5	72.3	28.5	21.6	28.6	3.5	20	导线截面: 185mm ² 最大电流I _{max} =440A A.W.G.:(300/350MCM)		
WON180-10	10	3/8"	10.5											
WON180-12	12	1/2"	13.0											
WON180-14	14	9/16"	15.0											
WON180-16	16	5/8"	17.0											
WON180-18	18	11/16"	19.0	38.5	39.0	86.7	28.5	21.6	28.6	3.5			20	导线截面: 185mm ² 最大电流I _{max} =440A A.W.G.:(300/350MCM)
WON180-20	20	3/4"	21.0											
WON180-22	22	7/8"	23.0											
WON180-24	24	15/16"	25.0											
WON180-27	27	1	28.0											
WON200-8	8	5/16"	8.5	44.0	24.5	78.0	31.5	24.8	32.6	3.9	10	导线截面: 240mm ² 最大电流: I _{max} =470A A.W.G. ;(400/500MCM)		
WON200-10	10	3/8"	10.5											
WON200-12	12	1/2"	13.0											
WON200-14	14	9/16"	15.0											
WON200-16	16	5/8"	17.0											
WON200-18	18	11/16"	19.0	44.0	37.5	91.0	31.5	24.8	32.6	3.9			10	导线截面: 240mm ² 最大电流: I _{max} =470A A.W.G. ;(400/500MCM)
WON200-20	20	3/4"	21.0											
WON200-22	22	7/8"	23.0											
WON200-24	24	15/16"	25.0											
WON200-27	27	1	28.0											
WON325-8	8	5/16"	8.5	50.5	33.5	94.3	35.5	28.7	37.1	4.2	5	导线截面: 300mm ² 最大电流: I _{max} =650A A.W.G.:(500/600MCM)		
WON325-10	10	3/8"	10.5											
WON325-12	12	1/2"	13.0											
WON325-14	14	9/16"	15.0											
WON325-16	16	5/8"	17.0											
WON325-18	18	11/16"	19.0	50.5	45.0	105.7	35.5	28.7	37.1	4.2			5	导线截面: 300mm ² 最大电流: I _{max} =650A A.W.G.:(500/600MCM)
WON325-20	20	3/4"	21.0											
WON325-22	22	7/8"	23.0											
WON325-24	24	15/16"	25.0											
WON325-27	27	1	28.0											

B-20 方形裸端头



材料：紫铜

表面处理：哑光/亮光镀锡

说明：加厚，加宽，加长等端子价格另议。

所有规格，颜色，可根据需求定制，欢迎咨询。

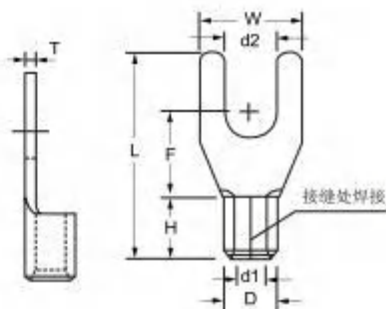
交付尺寸规格与客服确认。



B

型号 Type	螺丝孔尺寸 Standard		尺寸 Dimension (mm)								包装 PCS/Pack	安全规范 Safety Indicator
	螺栓口直径 Metric	美制螺栓号 American	d2	W	F	L	H	d1	D	T		
WFON22-5	5	#10	5.3	12.5	13.5	32.0	12.0	8.1	11.5	1.7	250	导线截面：16-25mm ² A.W.G.:(4) 最大电流：I _{max} =115A
WFON22-6	6	1/4"	6.5									
WFON22-8	8	5/16"	8.5									
WFON38-5	5	#10	5.3	13.5	16.3	38.0	14.0	9.7	13.3	1.7	200	导线截面：35mm ² A.W.G.:(2) 最大电流：I _{max} =160A
WFON38-6	6	1/4"	6.5									
WFON38-8	8	5/16"	8.5									
WFON38-10	10	3/8"	10.5									
WFON60-6	6	1/4"	6.5	16.0	20.7	47.2	18.0	11.8	15.4	1.8	100	导线截面：50mm ² A.W.G.:(1/0) 最大电流：I _{max} =215A
WFON60-8	8	5/16"	8.5									
WFON60-10	10	3/8"	10.5									
WFON70-8	8	5/16"	8.5	17.5	20.0	48.0	18.0	13.5	17.5	1.9	50	导线截面：70mm ² A.W.G.:(2/0) 最大电流：I _{max} =235A
WFON70-10	10	3/8"	10.5									
WFON70-12	12	1/2"	13									
WFON80-8	8	5/16"	8.5	21.8	20.0	49.0	19.0	15.1	19.5	2.2	50	导线截面：95mm ² A.W.G.:(3/0) 最大电流：I _{max} =255A
WFON80-10	10	3/8"	10.5									
WFON80-12	12	1/2"	13.0									
WFON100-8	8	5/16"	8.5	21.8	21.0	54.0	21.0	17.1	22.1	2.5	25	导线截面：120mm ² A.W.G.:(4/0) 最大电流：I _{max} =300A
WFON100-10	10	3/8"	10.5									
WFON100-12	12	1/2"	13.0									
WFON150-8	8	5/16"	8.5	22.0	22.3	61.3	27.0	20.2	26.6	3.2	25	导线截面：150mm ² A.W.G.:(250/300MCM) 最大电流I _{max} =395A
WFON150-10	10	3/8"	10.5									
WFON150-12	12	1/2"	13.0									
WFON200-10	10	3/8"	10.5	36.0	22.3	73.0	31.5	24.8	32.6	3.9	10	导线截面：240mm ² A.W.G.:(400/500MCM) 最大电流：I _{max} =470A
WFON200-12	12	1/2"	13.0									

B-21 叉形裸端头



材料：紫铜

表面处理：哑光/亮光镀锡

说明：加厚，加宽，加长等端子价格另议。

所有规格，颜色，可根据需求定制，欢迎咨询。

交付尺寸规格与客服确认。



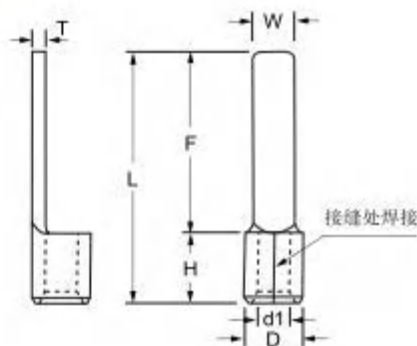
型号 Type	螺丝孔尺寸 Standard		尺寸 Dimension (mm)								包装 PCS/Pack	安全规范 Safety Indicator		
	螺栓口直径 Metric	美制螺栓号 American	d2	W	F	L	H	d1	D	T				
WYN0.5-2	2	#2	2.2	5	4.5	12.5	4.0	1.2	2.2	0.5	1000	导线截面：0.2-0.5mm ² 最大电流：I _{max} =9A A.W.G.:(26-22)		
WYN0.5-3.2	3	#4	3.2											
WYN0.5-3.7	3.5	#6	3.7	6	7.0	15.7								
WYN0.5-4	4	#8	4.3										6.4	
WYN0.5-5	5	#10	5.3											8.0
WYN1.25-3.2	3	#4	3.2	5.7	6.5	16.0	4.8	1.8	3.4	0.8	1000	导线截面：0.5-1.5mm ² 最大电流：I _{max} =19A A.W.G.:(22-16)		
WYN1.25-3.7S	3.5	#6	3.7											
WYN1.25-3.7L	3.5	#6	3.7	6.4										
WYN1.25-3.7LL	3.5	#6	3.7	7.2										
WYN1.25-4S	4	#8	4.3	6.4										
WYN1.25-4M	4	#8	4.3	7.2										
WYN1.25-4L	4	#8	4.3	8.1										
WYN1.25-5S	5	#10	5.3	9.5										
WYN1.25-5L	5	#10	5.3											
WYN1.25-6S	6	1/4"	6.5											
WYN1.25-6L	6	1/4"	6.5	12.0									11.0	22.0
WYN1.25-8	8	5/16"	8.5	13.5									11.5	21.5
WYN2-3.2	3	#4	3.2	5.7									6-5	160
WYN2-3.7S	3.5	#6	3.7											
WYN2-3.7L	3.5	#6	3.7	6.0										
WYN2-3.7LL	3.5	#6	3.7	7.2										
WYN2-4S	4	#8	4.3	6.4										
WYN2-4M	4	#8	4.3	7.2										
WYN2-4L	4	#8	4.3	8.1										
WYN2-5S	5	#10	5.3	9-5										
WYN2-5L	5	#10	5.3											
WYN2-6S	6	1/4"	6.5											
WYN2-6L	6	1/4"	6.5	12.0	11.0	22.0								
WYN2-8	8	5/16"	8.5	13.5	11.5	21.8								

B-21 叉形裸端头

B

型号 Type	螺丝孔尺寸 Standard		尺寸 Dimension (mm)								包装 PCS/Pack	安全规范 Safety Indicator			
	螺孔口直径 Metric	美制螺孔号 American	d2	W	F	L	H	d1	D	T					
WYN3.5-3.7	3.5	#6	3.7	8.0	7.7	18.3	6.0	3.0	5.0	1.0	1000	导线截面: 2.5-4mm ² 最大电流: I _{max} =37A A.W.G.:(14-12)			
WYN3.5-4	4	#8	4.3												
WYN3.5-5	5	#10	5.3												
WYN3.5-6	6	1/4"	6.5												
WYN3.5-8	8	5/16"	8.5												
WYN3.5-10	10	3/8"	10.5												
WYN5.5-3.7S	3.5	#6	3.7	9.0	7.0	18.5	6.0	3.5	5.5	1.0	1000	导线截面: 4-6mm ² 最大电流: I _{max} =48A A.W.G.:(10-12)			
WYN5.5-3.7	3.5	#6	3.7												
WYN5.5-4SS	4	#8	4.3												
WYN5.5-4S	4	#8	4.3												
WYN5.5-4L	4	#8	4.3												
WYN5.5-5	5	#10	5.3												
WYN5.5-6S	6	1/4"	6.5	12.0	12.0	24.7	8.5	4.8	7.2	1.2	1000	导线截面: 6-10mm ² 最大电流: I _{max} =62A A.W.G.:(8)			
WYN5.5-6L	6	1/4"	6.5												
WYN5.5-8	8	5/16"	8.5												
WYN5.5-10	10	3/8"	10.5												
WYN8-4	4	#8	4.3										9.0	7.6	20.8
WYN8-5	5	#10	5.3												
WYN8-6	6	1/4"	6.5	10.7	25.4	23.8	10.5	6.0	9	1.4	500	导线截面: 10-16mm ² 最大电流: I _{max} =88A A.W.G.:(6)			
WYN8-8	8	5/16"	8.5												
WYN8-10	10	3/8"	10.5												
WYN14-4	4	#8	4.3	11.0	9.5	27.8	12	8.1	11.5	1.6	250	导线截面: 16-25mm ² 最大电流: I _{max} =115A A.W.G.:(4)			
WYN14-5	5	#10	5.3												
WYN14-6	6	1/4"	6.5												
WYN14-8	8	5/16"	8.5												
WYN14-10	10	3/8"	10.5	16.5	13.5	33.5									
WYN22-5	5	#10	5.3												
WYN22-6	6	1/4"	6.5	16.5	13.5	33.5									
WYN22-8	8	5/16"	8.5												
WYN22-10	10	3/8"	10.5												

B-22 片形裸端头



材料：紫铜

表面处理：哑光/亮光镀锡

说明：加厚，加宽，加长等端子价格另议。

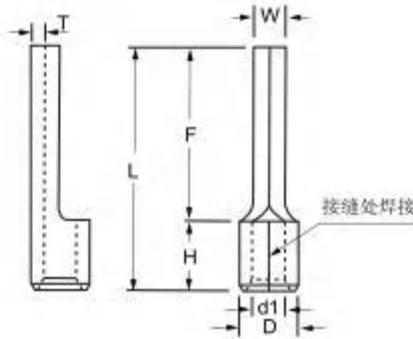
所有规格，颜色，可根据需求定制，欢迎咨询。

交付尺寸规格与客服确认。



型号 Type	尺寸 Dimension (mm)							包装 PCS/Pack	安全规范 Safety Indicator
	W	F	L	H	d1	D	T		
WPN1.25-9	2.8	9.0	13.8	4.8	1.8	3.4	0.8	1000	导线截面: 0.5-1.5mm ² 最大电流: I _{max} =19A A.W.G.:(22-16)
WPN1.25-10	2.3	10.0	14.8						
WPN1.25-11	3.0	11.0	15.8						
WPN1.25-11S	2.3								
WPN1.25-13	3.0	13.0	17.8						
WPN1.25-13S	2.3								
WPN1.25-14	3.0	14.0	18.8						
WPN1.25-14S	2.3								
WPN1.25-18	2.2	18.0	22.8						
WPN1.25-18S	2.0								
WPN2-9	3.0	9.0	13.8	4.8	2.4	4.0	0.8	1000	导线截面: 1.5-2.5mm ² 最大电流: I _{max} =27A A.W.G.:(16-14)
WPN2-10	2.4	10.0	14.8						
WPN2-13	2.4	13.0	17.8						
WPN2-13L	3.0								
WPN2-14	2.4	14.0	18.8						
WPN2-14L	3.0								
WPN2-18S	2.0	18.0	22.8						
WPN2-18	2.2								
WPN2-18L	2.8								
WPN5.5-10	2.8	10.0	16.0						
WPN5.5-14S	4.0	14.0	20.0						
WPN5.5-14	4.5	14.0							
WPN5.5-18S	2.0	18.0	24.0						
WPN5.5-18	4.5	18.0							
WPN8-14	5	14.0	22.5	8.5	4.8	7.2	1.2	500	
WPN14-16	6	16.0	26.5	10.5	6.0	9.0	1.4	500	
WPN22-16	6.5	16.0	28.0	12.0	8.1	11.5	1.7	250	
WPN38-16	6.5	16.0	30.0	14.0	9.7	13.3	1.7	200	

B-23 针形裸端头



材料：紫铜

表面处理：哑光/亮光镀锡

说明：加厚，加宽，加长等端子价格另议。

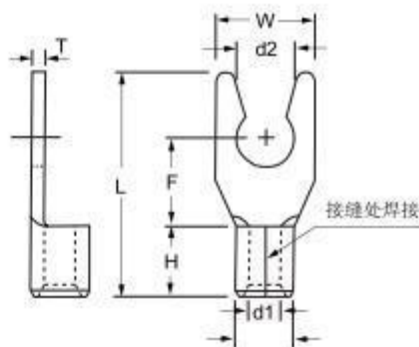
所有规格，颜色，可根据需求定制，欢迎咨询。

交付尺寸规格与客服确认。



型号 Type	尺寸 Dimension (mm)							包装 PCS/Pack	安全规范 Safety Indicator
	W	F	L	H	d1	D	T		
WZN1.25-9	1.9	9.0	13.8	4.8	1.8	3.4	0.8	1000	导线截面：0.5-1.5mm ² 最大电流：I _{max} =19A A.W.G.:(22-16)
WZN1.25-10		10.0	14.8						
WZN1.25-12		12.0	16.8						
WZN1.25-13		13.0	17.8						
WZN1.25-17	1.9	17.0	21.8	4.8	2.4	4.0	0.8	1000	导线截面：1.5-2.5mm ² 最大电流：I _{max} =27A A.W.G.:(16-14)
WZN2-9		9.0	13.8						
WZN2-10		10.0	14.8						
WZN2-12		12.0	16.8						
WZN2-13		13.0	17.8						
WZN2-17	17.0	21.8							
WZN3.5-13	2.8	13.0	19.0	6.0	3.0	5.0	1.0	1000	导线截面：2.5-4mm ² 最大电流：I _{max} =37A A.W.G.:(14-12)
WZN5.5-13	2.8	13.0	19.0	6.0	3.5	5.5	1.0	1000	导线截面：4-6mm ² 最大电流：I _{max} =48A A.W.G.:(12-10)
WZN5.5-25	2.8	25.0	31.0						
WZN8-25	4.0	28.0	36.5	8.5	4.8	7.2	1.2	500	导线截面：6-10mm ² 最大电流；I _{max} =62A A.W.G.:(8)
WZN14-25	4.0	28.5	39.0	10.5	6.0	9.0	1.4	500	导线截面：10-16mm ² 最大电流：I _{max} =88A A.W.G.:(6)
WZN22-25	5.0	28.5	40.5	12.0	8.1	11.5	1.7	250	导线截面：16-25mm ² 最大电流：I _{max} =115A A.W.G.:(4)
WZN35-25	5.0	28.5	42.5	14.0	9.7	13.3	1.7	200	导线截面：35mm ² 最大电流：I _{max} =160A A.W.G.:(2)

B-24 锁扣叉形裸端头



材料：紫铜

表面处理：哑光/亮光镀锡

说明：加厚，加宽，加长等端子价格另议。

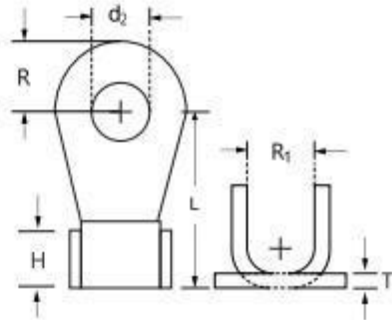
所有规格，颜色，可根据需求定制，欢迎咨询。

交付尺寸规格与客服确认。



型号 Type	螺丝孔尺寸 Standard		尺寸 Dimension (mm)								包装 PCS/Pack	安全规范 Safety Indicator
	螺栓口直径 Metric	美制螺栓号 American	d2	W	F	L	H	d1	D	T		
WYNSK1.25-3.7	3.5	#6	3.7	6.4	6.5	16.0	4.8	1.8	3.4	0.8	1000	导线截面：0.5-1.5mm ² 最大电流I _{max} =19A A.W.G.:(22-16)
WYNSK1.25-4	4	#8	4.3	7.2								
WYNSK1.25-5S	5	#10	5.3	8.1								
WYNSK1.25-5L	5	#10	5.3	9.5								
WYNSK2-3.7	3.5	#6	3.7	6.0	6.5	16.0	4.8	2.4	4.0	0.8	1000	导线截面：1.5-2.5mm ² 最大电流：I _{max} =27A A.W.G.:(16-14)
WYNSK2-4	4	#8	4.3	7.2								
WYNSK2-4L	4	#8	4.3	8.1								
WYNSK2-5	5	#10	5.3	8.1								
WYNSK2-5L	5	#10	5.3	9.5								
WYNSK5.5-3.7	3.5	#6	3.7	8.3	7.0	18.5	6.0	3.5	5.5	1.0	1000	导线截面：4-6mm ² 最大电流：I _{max} =48A A.W.G.:(12-10)
WYNSK5.5-4	4	#8	4.3	8.3								
WYNSK5.5-5	5	#10	5.3	9.0								
WYNSK5.5-6	6	1/4"	6.5	12.0								

B-25 开口端头



材料：紫铜

表面处理：酸洗

说明：加厚，加宽，加长等端子价格另议。

所有规格，颜色，可根据需求定制，欢迎咨询。

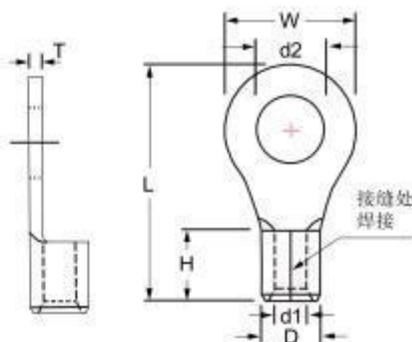
交付尺寸规格与客服确认。



B

型号 Type	尺寸 Dimension (mm)						包装 PCS/Pack
	L	H	T	R	R1	D2	
OT 10A	15	6	0.8	4.7	2	5.2	1000
OT 20A	17	7.4	1	5.5	2.5	6.2	1000
OT 30A	18	8.2	1.1	5.8	3.2	6.2	1000
OT 40A	20	9	1.1	6.1	3.5	6.2	1000
OT 50A	21.5	9	1.2	6.3	3.7	6.2	1000
OT 60A	23	10.5	1.3	7.2	4	8.2	500
OT 80A	23.5	11	1.4	8	4.5	8.2	500
OT 100A	29	12	1.5	8.5	5	8.2	500
OT 150A	31	12.4	1.6	9	5.5	10.2	200
OT 200A	33	14	1.7	10	6	10.2	200
OT 250A	36	15.5	1.8	10.5	6.5	10.2	200
OT 300A	40	17	2	11.5	7	12.2	200
OT 400A	43	18	2.2	13	8	14.2	100
OT 500A	46	20	2.4	14.5	8.5	14.4	100
OT 600A	50.5	23	2.7	16	10.5	16.5	100

B-26 圆形镀银裸端头



材料：紫铜

表面处理：镀银

说明：加厚，加宽，加长等端子价格另议。

所有规格，颜色，可根据需求定制，欢迎咨询。

交付尺寸规格与客服确认。



型号 Type	尺寸 Dimension (mm)							包装 PCS/Pack
	d2	W	L	H	d1	D	T	
OT0.5-3	3.2	6	13	4	1.2	2.2	0.5	1000
OT0.5-4	4.2	7	14	4	1.2	2.2	0.5	
OT1-3	3.2	6	14.4	5	1.7	3.2	0.7	
OT1-4	4.3	7.6	16.6					
OT1-5	5.3	9.7	19.3					
OT1-6	6.5	11.4	21.8					
OT1.5-3	3.2	6	14.4	5	2.0	3.6	0.7	1000
OT1.5-4	4.3	7.8	16.6					
OT1.5-5	5.3	9.5	19.3					
OT1.5-6	6.5	11.5	21.5					
OT1.5-8	8.5	15	25					
OT1.5-10	10.5	18	29					
OT1.5-12	12.5	18	29					
OT1.5-16	16.5	24	34					
OT2.5-3	3.2	6.5	15	5	2.6	4.2	0.7	1000
OT2.5-4	4.3	7.6	17					
OT2.5-5	5.3	9.5	19.3					
OT2.5-6	6.5	11	21.4					
OT2.5-8	8.5	15	25					
OT2.5-10	10.5	18	29	5	2.6	4.2	0.7	1000
OT2.5-12	12.5	18	29					
OT2.5-16	16.5	24	34					
OT4-4	4.3	8.5	18.1					
OT4-5	5.3	10	20.5					
OT4-6	6.5	12	23.2					
OT4-8	8.5	15	26.5					1000
OT4-10	10.5	18	31.2					
OT4-12	12.5	19.5	33.2					

B-26 圆形镀银裸端头

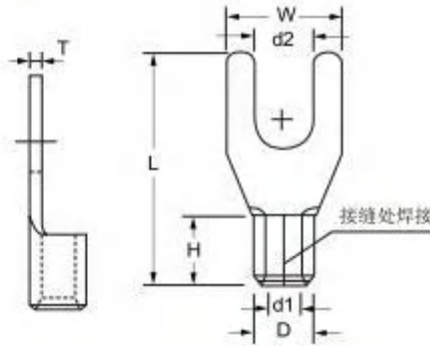
B

型号 Type	尺寸 Dimension (mm)							包装 PCS/Pack
	d2	W	L	H	d1	D	T	
OT6-4	4.3	9	19.5	7	4.2	6.2	1.0	1000
OT6-5	5.3	11	23					
OT6-6	6.5	12	24.5					
OT6-8	8.5	15	27.5					
OT6-10	10.5	18.2	32.3					
OT6-12	12.5	20	34					
OT10-4	4.3	10	23.2	8.5	5.6	8	1.2	1000
OT10-5	5.3	12	26					
OT10-6	6.5	14	27.5					
OT10-8	8.5	16	30.2					
OT10-10	12.5	17.3	34.3					
OT10-12	12.5	21	38.2					
OT16-6	6.3	14.5	32.5	10.5	7	10	1.5	500
OT16-8	8.5	18	33.5					
OT16-10	10.5	20.5	38					
OT16-12	12.5	23	41.5					
OT16-14	14.5	30	54					
OT16-16	16.5	30	54					
OT25-6	6.3	17	33.5	14	8.5	12	1.8	200
OT25-8	8.5	21	37.5					
OT25-10	10.5	23	43					
OT25-12	12.5	24	45					
OT25-14	14.5	26	47					
OT25-16	16.5	30	54					
OT35-6	6.3	17	35	14	9.5	13.1	1.8	200
OT35-8	8.5	21	37.5					
OT35-10	10.5	23	43					
OT35-12	12.5	25	47					
OT35-14	14.5	27	50					
OT35-16	16.5	30	54					
OT50-6	6.3	22	39	14	11.5	15.1	1.8	200
OT50-8	8.5	22	39					
OT50-10	10.5	24.5	43.5					
OT50-12	12.5	26	47.5					
OT50-14	14.5	30	54					
OT50-16	16.5	30	54					
OT70-6	6.3	22	49	18.5	13.1	17.5	2.2	200
OT70-8	8.5	22	49					
OT70-10	10.5	24.5	51					
OT70-12	12.5	24.5	51					

B-26 圆形镀银裸端头

型号 Type	尺寸 Dimension (mm)							包装 PCS/Pack
	d2	W	L	H	d1	D	T	
OT70-14	14.5	29	60	18.5	13.1	17.5	2.2	
OT70-16	16.5	29	60					
OT98-8	8.5	23	51	20	15.1	19.5	2.2	100
OT95-10	10.5	27	53					
OT95-12	12.5	27	53					
OT95-14	14.5	29	65					
OT95-16	16.5	29	65					
OT120-8	8.5	30	30					
OT120-10	10.5							
OT120-12	12.5							
OT120-14	14.5							
OT120-16	16.5							
OT150-8	8.5			31	31	25.5	18.1	24.5
OT150-10	10.5							
OT150-12	12.5							
OT150-14	14.5							
OT150-16	16.5							
OT185-8	8.5	32	67					
OT185-10	10.5							
OT185-12	12.5							
OT185-14	14.5							
OT185-16	16.5							
OT240-8	8.5			38	70	30	24	32
OT240-10	10.5							
OT240-12	12.5							
OT240-14	14.5							
OT240-16	16.5							
OT300-10	10.5	50.5	103					
OT300-12	12.5							
OT300-14	14.5							
OT300-16	16.5							
OT300-18	18.5							
OT300-20	21.5							

B-27 叉形镀银裸端头



材料：紫铜

表面处理：镀银

说明：加厚，加宽，加长等端子价格另议。

所有规格，颜色，可根据需求定制，欢迎咨询。

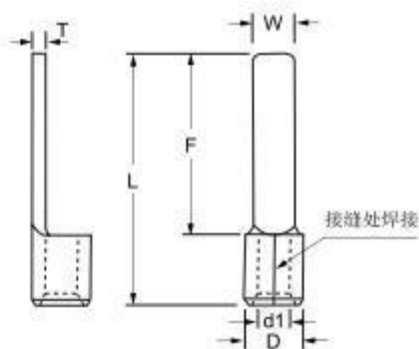
交付尺寸规格与客服确认。



B

型号 Type	尺寸 Dimension (mm)							包装 PCS/Pack
	d2	W	L	H	d1	D	T	
UT0.5-3	3.2	6	13.5	4	1.2	2.2	0.5	1000
UT0.5-4	4.2	7	13.8	4	1.2	2.2	0.5	
UT1-3	3.2	5.7	15.5	5	1.7	3.2	0.7	
UT1-4	4.2	7.1	16					
UT1-5	5.3	9	18.3					
UT1-6	6.3	11.9	21					
UT1.5-3	3.2	5.9	15.5	5	2.0	3.6	0.7	
UT1.5-4	4.2	7.3	16.4					
UT1.5-5	5.3	9	18.3					
UT1.5-6	6.3	11.8	20					
UT1.5-8	8.5	14.6	23.7					
UT2.5-3	3.2	6	15.5	5	2.6	4.2	0.7	
UT2.5-4	4.2	7.6	17					
UT2.5-5	5.3	9.5	18					
UT2.5-6	6.3	11	20					
UT2.5-8	8.5	14.8	24.1					
UT4-4	4.2	8.6	18.6	6	3.3	5.2	1.0	
UT4-5	5.3	9.4	19.6					
UT4-6	6.3	11.8	22.1					
UT4-8	8.5	14.9	25.2					
UT4-10	10.5	18	27					
UT6-4	4.2	9	19.5	7	4.3	6.2	1.0	
UT6-5	5.3	11	21					
UT6-6	6.3	12	23					
UT6-8	8.5	15	26					
UT6-10	10.5	17.4	30					
UT10-4	4.2	10	24	8.5	5.7	8	1.2	
UT10-5	5.3	10	24					
UT10-6	6.3	12	27					
UT10-8	8.5	14.4	28.6					
UT10-10	10.5	16.3	31.5					
UT16-5	5.3	11.5	26	11	7	10	1.5	500
UT16-6	6.5	12.5	29.5					
UT16-8	8.5	16	32					
UT16-10	10.5	19	33.5					

B-28 片形镀银端头



材料：紫铜

表面处理：镀银

说明：加厚，加宽，加长等端子价格另议。

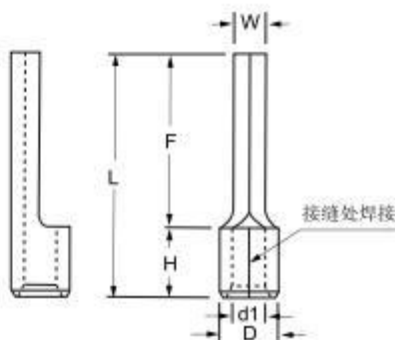
所有规格，颜色，可根据需求定制，欢迎咨询。

交付尺寸规格与客服确认。



型号 Type	尺寸 Dimension (mm)							包装 PCS/Pack
	适用线径	F	L	W	d1	D	T	
C45-1.5	1.5	12	17.8	4.8	2.1	3.5	0.8	1000
C45-2.5	2.5	13	17.8	4.8	2.6	4	0.8	1000
C45-4	4	13	18.8	4.8	3.4	4.8	1.0	1000
C45-6	6	14	21	5.8	4.2	5.8	1.0	1000
C45-10	10	14	22.5	5.9	5.4	7.4	1.2	1000
C45-16	16	15	26.2	6.8	7	9.4	1.5	500
C45-25	25	15.6	27.8	6.8	7.3	10.1	1.8	500
C45-35	35	17	30.3	7	9	12.2	1.8	500
C45-50	50	31	31.2	7.1	11.5	15.2	1.8	200
C45-70	70	23.2	32.3	7.3	14.1	17.8	1.9	100

B-29 针形镀银端头



材料：紫铜

表面处理：镀银

说明：加厚，加宽，加长等端子价格另议。

所有规格，颜色，可根据需求定制，欢迎咨询。

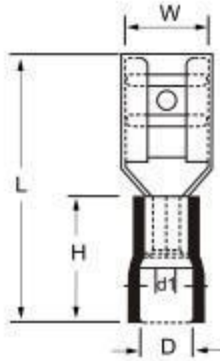
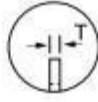
交付尺寸规格与客服确认。



B

型号 Type	尺寸 Dimension (mm)							包装 PCS/Pack
	使用导线 额定截面	W	L	F	H	d1	D	
IT 0.5-1	0.5	1.0	12	6	4	1.2	2.2	1000
IT 0.5-2	0.5	1.9	12	6	4	1.2	2.2	1000
IT 1-2	0.75-1	1.9	16	9	5	1.7	3.2	1000
IT 1-3	0.75-1	1.9	16	9	5	1.7	3.2	1000
IT 1.5-2	1.25-1.5	2.8	16	9	5	1.9	3.6	1000
IT 1.5-3	1.25-1.5	1.9	16	9	5	1.9	3.6	1000
IT 2.5-2	2-2.5	2.8	16	9	5	2.5	4.2	1000
IT 2.5-3	2-2.5	2.8	16	9	5	2.5	4.2	1000
IT 4-3	3-4	2.8	18	12	6	3.3	5.3	1000
IT 4-4	3-4	4	18	12	6	3.3	5.3	1000
IT 6-3	5-6	3	20	13	7	4.2	6.2	1000
IT 6-4	5-6	4	20	13	7	4.2	6.2	1000
IT 6-5	5-6	5	20	13	7	4.2	6.2	1000
IT10-6	8-10	6	24	15.5	8.5	5.2	7.6	1000
IT16-6	14-16	6	30	19.4	10.6	7	9.9	500
IT25-6	22-25	6	33	10.5	12.5	8.5	12	500
IT35-6	30-35	6	37	23	14	9.5	13	200
IT50-6	50	6	37.5	29	18.5	11.6	15	200

B-30 PVC母预绝缘接头



材料：黄铜

表面处理：哑光/亮光镀锡

护套：PVC

颜色：● ● ●

阻燃：UL94-V0

最大耐温：75°C

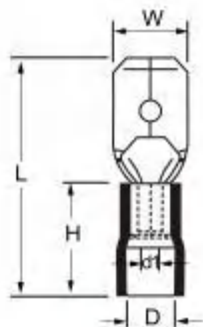
说明：加厚，加宽，加长等端子价格另议。

所有规格，颜色，可根据需求定制，欢迎咨询。

交付尺寸规格与客服确认。

型号 Type	接插规格 Nema Tab	尺寸 Dimension (mm)						包装 PCS/Pack	颜色 Color	安全规范 Safety Indicator
		W	L	H	d1	D	T			
WBM1.25-110(5)	0.5×2.8	3.8	19.0	10.0	1.8	3.7	0.3	1000	● 红	导线截面：0.5-1.5mm ² 最大电流：I _{max} =10A A.W.G:(22-16)
WBM1.25-110(8)	0.8×2.8									
WBM1.25-187(5)	0.5×4.75									
WBM1.25-187(8)	0.8×4.75	5.8	19.0				0.35			
WBM1.25-205(5)	0.5×5.2									
WBM1.25-250	0.8×6.35	7.5	21.0							
WBM1.25-312	0.8×8.0	9.1	24.0	500						
WBM 2-110(5)	0.5×2.8	3.8	19.0	10.0	2.4	4.3	0.3	1000	● 蓝	导线截面：1.5-2.5mm ² 最大电流：I _{max} =15A A.W.G:(16-14)
WBM 2-110(8)	0.8×2.8									
WBM 2-187(5)	0.5×4.75	5.8	19.0							
WBM 2-187(8)	0.8×4.75						5.8			
WBM2-205(5)	0.5×5.2	6.5	19.0							
WBM 2-250	0.8×6.35	7.5	21.0				0.4			
WBM 2-312	0.8×8.0	9.1	24.0	500						
WBM 5.5-250	0.8×6.35	7.5	24.0	13.0	3.5	5.6	0.4	500	● 黄	导线截面：4-6mm ² 最大电流I _{max} =24A A.W.G:(12-10)
WBM 5.5-312	0.8×8.0	9.1	26.5							
WBM 5.5-375	1.2×9.4	10.9	28.6				0.5			

B-31 PVC公预绝缘接头



材料：黄铜

表面处理：哑光/亮光镀锡

护套：PVC

颜色：● ● ●

阻燃：UL94-V0

最大耐温：75°C

说明：加厚，加宽，加长等端子价格另议。

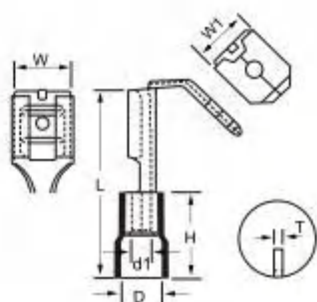
所有规格，颜色，可根据需求定制，欢迎咨询。

交付尺寸规格与客服确认。



型号 Type	接插规格 Nema Tab	尺寸 Dimension (mm)						包装 PCS/Pack	颜色 Color	安全规范 Safety Indicator				
		W	L	H	d1	D	T							
WBG 1.25-110(5)	0.5×2.8	2.8	19.0	10.0	1.8	3.7	0.5	1000	● 红	导线截面：0.5-1.5mm ² A.W.G:(22-16) 最大电流：I _{max} =10A				
WBG 1.25-110(8)	0.8×2.8						0.4							
WBG 1.25-187(5)	0.5×4.75	4.75	19.0				0.5							
WBG 1.25-187(8)	0.8×4.75						0.4							
WBG 1.25-250	0.8×6.35	6.35	21.0	10.0	2.4	4.3	0.5	1000	● 蓝	导线截面：1.5-2.5mm ² A.W.G:(16-14) 最大电流：I _{max} =15A				
WBG2-110(5)	0.5×4.75	2.8	19.0				0.4							
WBG2-187(5)	0.5×4.75						4.75				19.0	0.5		
WBG2-187(8)	0.8×4.75	0.4												
WBG2-250	0.8×6.35	6.35	21.0	10.0	2.4	4.3	0.4	1000	● 黄	导线截面：4-6mm ² A.W.G:(12-10) 最大电流：I _{max} =24A				
WBG5.5-250	0.8×6.35	6.35	25.0				13.0				3.5	5.6	0.4	500

B-32 PVC肩背形公母预绝缘接头



材料：黄铜

表面处理：哑光/亮光镀锡

护套：PVC

颜色：● ● ●

阻燃：UL94-V0

最大耐温：75°C

说明：加厚，加宽，加长等端子价格另议。

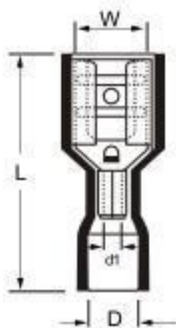
所有规格，颜色，可根据需求定制，欢迎咨询。

交付尺寸规格与客服确认。



型号 Type	接插规格 Nema Tab	尺寸 Dimension (mm)							包装 PCS/Pack	颜色 Color	安全规范 Safety Indicator
		W	W1	L	H	d1	D	T			
WGB1.25-250	0.8×6.35	7.5	6.3	21.5	10.0	1.8	3.8	0.4	500	● 红	导线截面：0.5-1.5mm ² A.W.G:(22-16) 最大电流：I _{max} =10A
WGB2-250	0.8×6.35	7.5	6.3	21.5	10.0	2.4	4.3	0.4	500	● 蓝	导线截面：1.5-2.5mm ² A.W.G:(16-14) 最大电流：I _{max} =15A
WGB5.5-250	0.8×6.35	7.5	6.3	24.0	13.0	3.5	5.6	0.4	500	● 黄	导线截面：4-6mm ² A.W.G:(12-10) 最大电流：I _{max} =24A

B-33 PVC母全绝缘接头



材料：黄铜

表面处理：哑光/亮光镀锡

护套：PVC

颜色：● ● ●

阻燃：UL94-V0

最大耐温：75°C

说明：加厚，加宽，加长等端子价格另议。

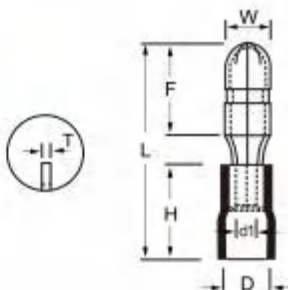
所有规格，颜色，可根据需求定制，欢迎咨询。

交付尺寸规格与客服确认。



型号 Type	接插规格 Nema Tab	尺寸 Dimension (mm)					包装 PCS/Pack	颜色 Color	安全规范 Safety Indicator
		W	L	d1	D	T			
WQM1.25-110(5)	0.5×2.8	3.8	19.0	1.8	3.7	0.3	500	● 红	导线截面：0.5-1.5mm ² 最大电流：I _{max} =10A A.W.G:(22-16)
WQM1.25-110(8)	0.8×2.8								
WQM1.25-187(5)	0.5×4.75	5.8	20.0						
WQM1.25-187(8)	0.8×4.75								
WQM1.25-205(5)	0.5×5.2	6.5	20.0			0.4			
WQM1.25-205(8)	0.8×5.2								
WQM1.25-250	0.8×6.35	7.5	21.5						
WQM2-110(5)	0.5×2.8	3.8	19.0	2.4	4.2	0.3	500	● 蓝	导线截面：1.5-2.5mm ² 最大电流：I _{max} =15A A.W.G:(16-14)
WQM2-110(8)	0.8×2.8								
WQM2-187(5)	0.5×4.75	5.8	20.0						
WQM2-187(8)	0.8×4.75								
WQM2-205(5)	0.5×5.2	6.5	20.0			0.4			
WQM2-205(8)	0.8×5.2								
WQM2-250	0.8×6.35	7.5	21.5						
WQM5.5-250	0.8×6.35	7.5	25.0	3.5	5.6	0.4	500	● 黄	导线截面：4-6mm ² 最大电流I _{max} =24A A.W.G:(12-10)

B-34 子弹形公预绝缘接头

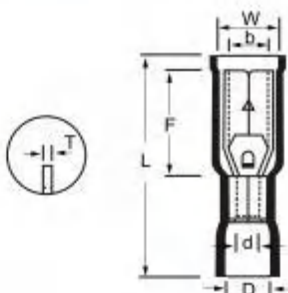


材料：黄铜
 表面处理：哑光/亮光镀锡
 护套：PVC
 颜色：● ● ●
 阻燃：UL94-V0
 最大耐温：75°C
 说明：加厚，加宽，加长等端子价格另议。
 所有规格，颜色，可根据需求定制，欢迎咨询。
 交付尺寸规格与客服确认。



型号 Type	尺寸 Dimension (mm)							包装 PCS/Pack	颜色 Color	安全规范 Safety Indicator
	W	F	L	H	d1	D	T			
WZDM1.25-156	4.0	9.0	21.0	10.0	1.8	3.8	0.4	1000	● 红	导线截面：0.5-1.5mm ² A.W.G:(22-16) 最大电流：I _{max} =10A
WZDM2-156	4.0	9.0	21.0	10.0	2.4	4.3	0.4	1000	● 蓝	导线截面：1.5-2.5mm ² 最大电流：I _{max} =15A A.W.G:(16-14)
WZDM2-195	5.0	9.0	24.0							
WZDM5.5-195	5.0	9.0	24.0	13.0	3.5	5.6	0.4	500	● 黄	导线截面：4-6mm ² A.W.G:(12-10) 最大电流：I _{max} =24A

B-35 PVC 子弹形母全绝缘接头

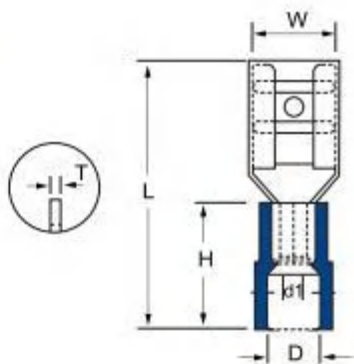


材料：黄铜
 表面处理：哑光/亮光镀锡
 护套：PVC
 颜色：● ● ●
 阻燃：UL94-V0
 最大耐温：75°C
 说明：加厚，加宽，加长等端子价格另议。
 所有规格，颜色，可根据需求定制，欢迎咨询。
 交付尺寸规格与客服确认。



型号 Type	尺寸 Dimension (mm)						包装 PCS/Pack	颜色 Color	安全规范 Safety Indicator
	W	F	L	d1	D	T			
WZDG 1.25-156	3.9	13.0	23.3	1.8	3.8	0.4	500	● 红	导线截面：0.5-1.5mm ² A.W.G:(22-16) 最大电流：I _{max} =10A
WZDG2-156	3.9	14.0	23.3	2.4	4.3	0.4	500	● 蓝	导线截面：1.5-2.5mm ² 最大电流：I _{max} =15A A.W.G:(16-14)
WZDG2-195									
WZDG5.5-156	3.9	14.0	25.0	3.5	5.6	0.4	500	● 黄	导线截面：4-6mm ² A.W.G:(12-10) 最大电流：I _{max} =24A
WZDG5.5-195									

B-36 尼龙母预绝缘接头



材料：黄铜

表面处理：哑光/亮光镀锡

护套：尼龙

颜色：● ● ●

阻燃：绝缘，不阻燃

最大耐温：105°C

说明：加厚，加宽，加长等端子价格另议。

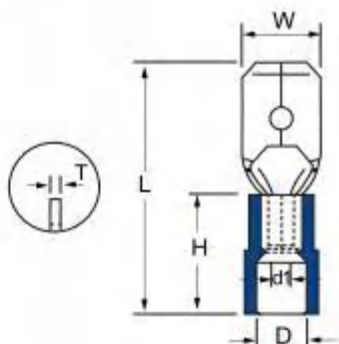
所有规格，颜色，可根据需求定制，欢迎咨询。

交付尺寸规格与客服确认。



型号 Type	接插规格 Nema Tab	尺寸 Dimension (mm)						包装 PCS/Pack	颜色 Color	安全规范 Safety Indicator
		W	L	H	d1	D	T			
WBMNN1.25-110(5)	0.5×2.8	3.8	20.0	11.0	18	3.8	0.3	1000	● 红	导线截面：0.5-1.5mm ² 最大电流：I _{max} =10A A.W.G:(22-16)
WBMNN1.25-110(8)	0.8×2.8	3.8								
WBMNN1.25-187(5)	0.5×4.75	5.8								
WBMNN1.25-187(8)	0.8×4.75	5.8	20.0				0.35			
WBMNN1.25-205(5)	0.5×5.2	6.5	20.0				0.4			
WBMNN1.25-250	0.8×6.35	7.5	22.0							
WBMNN1.25-312	0.8×8.0	9.1	25.0							
WBMNN2-110(5)	0.5×2.8	3.8	20.0	11.0	2.4	4.3	0.3	1000	● 蓝	导线截面：1.5-2.5mm ² 最大电流：I _{max} =15A A.W.G:(16-14)
WBMNN2-110(8)	0.8×2.8	3.8								
WBMNN2-187(5)	0.5×4.75	5.6	20.0							
WBMNN2-187(8)	0.8×4.75	5.6	20.0				0.4			
WBMNN2-205(5)	0.5×5.2	6.5	20.0							
WBMNN2-250	0.8×6.35	7.5	22.0							
WBMNN2-312	0.8×8.0	9.1	25.0				500			
WBMNN5.5-250	0.8×6.35	7.5	24.0	13.0	3.5	6.2	0.4	500	● 黄	导线截面：4-6mm ² 最大电流：I _{max} =24A A.W.G:(12-10)
WBMNN5.5-312	0.8×8.0	9.1								
WBMNN5.5-375	1.2×9.4	10.9					28.6			

B-37 尼龙公预绝缘接头

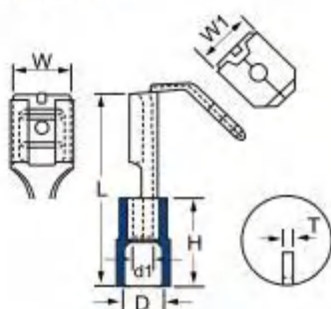


材料：黄铜
 表面处理：哑光/亮光镀锡
 护套：尼龙
 颜色：● ● ●
 阻燃：绝缘，不阻燃
 最大耐温：105°C
 说明：加厚，加宽，加长等端子价格另议。
 所有规格，颜色，可根据需求定制，欢迎咨询。
 交付尺寸规格与客服确认。



型号 Type	接插规格 Nema Tab	尺寸 Dimension (mm)						包装 PCS/Pack	颜色 Color	安全规范 Safety Indicator
		W	L	H	d1	D	T			
WBGNN1.25-110(5)	0.5×2.8	2.8	20.0	11.0	1.8	3.8	0.5	1000	● 红	导线截面：0.5-1.5mm ² A.W.G:(22-16) 最大电流：Imax=10A
WBGNN1.25-110(8)	0.8×2.8						0.8			
WBGNN1.25-187(5)	0.5×4.75	4.75	20.0				0.5			
WBGNN1.25-187(8)	0.8×4.75						0.8			
WBGNN1.25-250	0.8×6.35	6.35	22.0	11.0	2.4	4.3	0.5	1000	● 蓝	导线截面：1.5-2.5mm ² 最大电流：Imax=15A A.W.G:(16-14)
WBGNN2-187(5)	0.5×4.75	4.75	20.0				0.8			
WBGNN2-187(8)	0.8×4.75						0.8			
WBGNN2-250	0.8×6.35	6.35	22.0	13.0	3.5	6.2	0.8	500	● 黄	导线截面：4-6mm ² A.W.G:(12-10) 最大电流：Imax=24A
WBGNN5.5-250	0.8×6.35	6.35	25.0							

B-38 尼龙肩背型公母预绝缘接头



材料：黄铜
 表面处理：哑光/亮光镀锡
 护套：尼龙
 颜色：● ● ●
 阻燃：绝缘，不阻燃
 最大耐温：105°C
 说明：加厚，加宽，加长等端子价格另议。
 所有规格，颜色，可根据需求定制，欢迎咨询。
 交付尺寸规格与客服确认。



型号 Type	接插规格 Nema Tab	尺寸 Dimension (mm)							包装 PCS/Pack	颜色 Color	安全规范 Safety Indicator
		W	W1	L	H	d1	D	T			
WGBNN1.25-250	0.8×6.35	7.5	6.3	22.5	11.0	1.8	4.0	0.4	500	● 红	导线截面：0.5-1.5mm ² A.W.G:(22-16) 最大电流：Imax=10A
WGBNN2-250	0.8×6.35	7.5	6.3	22.5	11.0	2.4	4.8	0.4	500	● 蓝	导线截面：1.5-2.5mm ² A.W.G:(16-14) 最大电流：Imax=15A
WGBNN5.5-250	0.8×6.35	7.5	6.3	24.0	13.0	3.5	6.5	0.4	500	● 黄	导线截面：4-6mm ² A.W.G:(12-10) 最大电流：Imax=24A

B-39 尼龙子弹形公/母全绝缘接头



材料：黄铜

护套：尼龙

颜色：白色透明

阻燃：绝缘，不阻燃

最大耐温：105°C

说明：加厚，加宽，加长等端子价格另议。

所有规格，颜色，可根据需求定制，欢迎咨询。
交付尺寸规格与客服确认。

型号 Type	尺寸 Dimension (mm)							包装 PCS/Pack	颜色 Color	安全规范 Safety Indicator
	W	L	F	H	d1	D	T			
WZDGNN0.5-078	2.0	27.0	12.0	11.0	1.6	3.5	0.3	500	○ 白	最大电流: $I_{max}=10A$ 最大耐温: 105°C 导线截面: 0.5-0.75mm ²
WZDMNN 0.5-078	2.05	24.8	10.0	11.0	1.6	3.5	0.3	500	○ 白	最大电流: $I_{max}=10A$ 最大耐温: 105°C 导线截面: 0.5-0.75mm ²

B-40 尼龙子弹形公/母全绝缘接头



材料：黄铜

护套：尼龙

颜色：白色透明

阻燃：绝缘，不阻燃

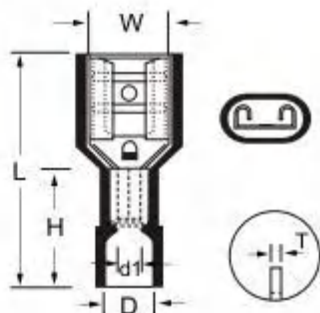
最大耐温：105°C

说明：加厚，加宽，加长等端子价格另议。

所有规格，颜色，可根据需求定制，欢迎咨询。
交付尺寸规格与客服确认。

型号 Type	尺寸 Dimension (mm)								包装 PCS/Pack	颜色 Color	安全规范 Safety Indicator
	W	W1	F	L	H	d1	D	T			
WZDGNN1.25-156	4.0	7.4	9.0	27.0	10.0	1.8	4.0	0.4	500	● 红	导线截面: 0.5-1.5mm ² 最大电流: $I_{max}=10A$ A.W.G:(22-16)
WZDGNN2-156	4.0	8.6	9.0	27.0	10.0	2.4	5.0	0.4	500	● 蓝	导线截面: 1.5-2.5mm ² 最大电流: $I_{max}=15A$ A.W.G:(16-14)
WZDMNN1.25-156	3.9	6.9	9	25.2	11.0	1.8	4.0	0.4	500	● 红	导线截面: 0.5-1.5mm ² 最大电流: $I_{max}=10A$ A.W.G:(22-16)
WZDMNN2-156	3.9	7.9	9	25.2	11.0	2.4	5.0	0.4	500	● 蓝	导线截面: 1.5-2.5mm ² 最大电流: $I_{max}=15A$ A.W.G:(16-14)

B-41 尼龙母全绝缘接头

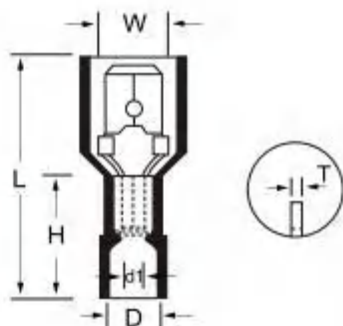


材料：黄铜
 护套：尼龙
 颜色：● ● ●
 阻燃：绝缘，不阻燃
 最大耐温：105°C
 说明：加厚，加宽，加长等端子价格另议。
 所有规格，颜色，可根据需求定制，欢迎咨询。
 交付尺寸规格与客服确认。



型号 Type	接插规格 Nema Tab	尺寸 Dimension (mm)						包装 PCS/Pack	颜色 Color	安全规范 Safety Indicator
		W	L	H	d1	D	T			
WMV1.25-110(5)	0.5×2.8	3.8	19.5	11.0	1.8	4.0	0.3	500	● 红	导线截面：0.5-1.5mm ² A.W.G:(22-16) 最大电流：I _{max} =10A
WMV1.25-110(8)	0.8×2.8									
WMV1.25-187(5)	0.5×4.75									
WMV1.25-187(8)	0.8×4.75	5.8	20.2	11.0	1.8	4.0	0.35			
WMV1.25-250	0.8×6.35	7.5	22.0	11.0	1.8	4.0	0.4			
WMV2-187(5)	0.5×4.75	5.8	20.2	11.0	2.4	4.5	0.35	500	● 蓝	导线截面：1.5-2.5mm ² A.W.G:(16-14) 最大电流：I _{max} =15A
WMV2-187(8)	0.8×4.75									
WMV2-250	0.8×6.35									
WMV5.5-250	0.8×6.35	7.5	24.0	13.0	3.5	6.3	0.4	500	● 黄	导线截面：4-6mm ² 最大电流：I _{max} =24A A.W.G:(12-10)

B-42 尼龙公全绝缘接头

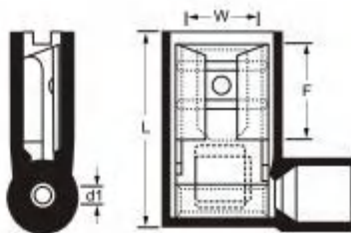


材料：黄铜
 护套：尼龙
 颜色：● ● ●
 阻燃：绝缘，不阻燃
 最大耐温：105°C
 说明：加厚，加宽，加长等端子价格另议。
 所有规格，颜色，可根据需求定制，欢迎咨询。
 交付尺寸规格与客服确认。



型号 Type	接插规格 Nema Tab	尺寸 Dimension (mm)						包装 PCS/Pack	颜色 Color	安全规范 Safety Indicator
		W	L	H	d1	D	T			
WGV1.25-250	0.8×6.35	6.35	24.0	11.0	1.8	4.0	0.8	500	● 红	导线截面：0.5-1.5mm ² A.W.G:(22-16) 最大电流：I _{max} =10A
WGV2-250	0.8×6.35	6.35	24.0	11.0	2.4	4.5	0.8	500	● 蓝	导线截面：1.5-2.5mm ² A.W.G:(16-14) 最大电流：I _{max} =15A
WGV5.5-250	0.8×6.35	6.35	25.0	13.0	3.5	6.3	0.8	500	● 黄	导线截面：4-6mm ² A.W.G:(12-10) 最大电流：I _{max} =24A

B-43 尼龙旗形母全绝缘接头



材料: 黄铜

护套: 尼龙

颜色: ● ● ●

阻燃: 绝缘, 不阻燃

最大耐温: 105°C

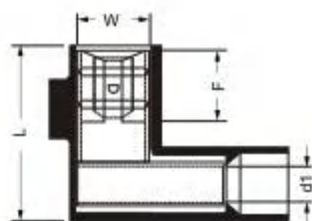
说明: 加厚, 加宽, 加长等端子价格另议。

所有规格, 颜色, 可根据需求定制, 欢迎咨询。

交付尺寸规格与客服确认。



型号 Type	接插规格 Nema Tab	尺寸 Dimension (mm)					包装 PCS/Pack	颜色 Color	安全规范 Safety Indicator
		W	F	L	d1	T			
WLDNY1.25-187(5)A	0.5×4.75	5.8	7.0	15	1.8	0.35	500	● 红	导线截面:0.5-1.0mm ² 最大电流:Imax=10A A.W.G:(22-18)
WLDNY1.25-187(8)A	0.8×4.75								
WLDNY1.25-250	0.8×6.35	7.5	8.4	16	1.8	0.5	500	● 红	导线截面:0.5-1.5mm ² 最大电流:Imax=10A A.W.G:(22-16)
WLDNY2-187(5)A	0.5×4.75	5.8	7.0	15.2	2.4	0.35	500	● 蓝	导线截面:1.5-2.5mm ² 最大电流:Imax=15A A.W.G:(16-14)
WLDNY2-187(8)A	0.8×4.75								
WLDNY2-250	0.8×6.35	7.5	8.4	16	2.4	0.5	500	● 蓝	导线截面:1.5-2.5mm ² 最大电流:Imax=15A A.W.G:(16-14)



材料: 黄铜

护套: 尼龙

颜色: ●

阻燃: 绝缘, 不阻燃

最大耐温: 105°C

说明: 加厚, 加宽, 加长等端子价格另议。

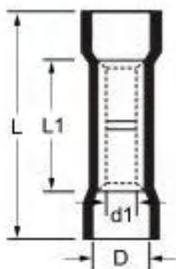
所有规格, 颜色, 可根据需求定制, 欢迎咨询。

交付尺寸规格与客服确认。



型号 Type	接插规格 Nema Tab	尺寸 Dimension (mm)					包装 PCS/Pack	颜色 Color	安全规范 Safety Indicator
		W	F	L	d1	T			
WLDNYD5 . 5-250	0.8×6.35	7.50	7.3	18.0	3.5	0.8	500	● 黄	导线截面: 4-6mm ² A.W.G:(12-10) 最大电流: Imax=24A

B-44 PVC长形全绝缘中间接头



材料：紫铜

表面处理：哑光/亮光镀锡

护套：PVC

颜色：● ● ●

阻燃：UL94-V0

最大耐温：75°C

说明：加厚，加宽，加长等端子价格另议。

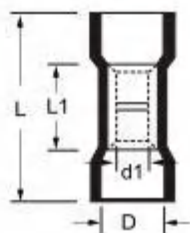
所有规格，颜色，可根据需求定制，欢迎咨询。

交付尺寸规格与客服确认。



型号 Type	尺寸 Dimension (mm)				最大电流 I _{max}	导线面积		包装 PCS/Pack	颜色 Color
	L	L1	D	d1		A. W. G	mm ²		
WGVC1.25	24.6	15	4.2	2.15	19A	22-16	0.5-1.5	1000	● 红
WGVC2	24.6	15	4.7	2.75	27A	16-14	1.5-2.5	500	● 蓝
WGVC5.5	26	15	6.3	4.25	48A	12-10	4-6	500	● 黄
WGVC8	35	21	8.5	5	62A	8(8)	6-10	200	● 红
WGVC14	45	26	10.5	6.6	88A	14(6)	10-16	100	● 蓝
WGVC22	52	29	12.5	8	115A	22(4)	16-25	100	● 黄
WGVC38	55	32	15.5	10	160A	38(2)	25-35	100	● 红

B-45 PVC短形全绝缘中间接头



材料：紫铜

表面处理：哑光/亮光镀锡

护套：PVC

颜色：● ● ●

阻燃：UL94-V0

最大耐温：75°C

说明：加厚，加宽，加长等端子价格另议。

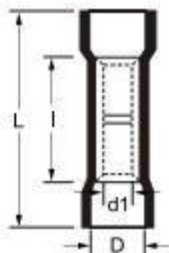
所有规格，颜色，可根据需求定制，欢迎咨询。

交付尺寸规格与客服确认。



型号 Type	尺寸 Dimension (mm)				最大电流 I _{max}	导线面积 A. W. G	包装 PCS/Pack	颜色 Color
	L	L1	D	d1				
WGVD1.25	16.0	8.0	4.3	2.15	19A	22-16	1000	● 红
WGVD2	16.0	8.0	5.0	2.75	27A	16-14	500	● 蓝
WGVD5.5	20.5	8.5	6.3	4.25	48A	10-12	500	● 黄

B-46 尼龙长形全绝缘中间接头



材料：紫铜

表面处理：哑光/亮光镀锡

护套：尼龙

颜色：● ● ●

阻燃：绝缘，不阻燃

最大耐温：105°C

说明：加厚，加宽，加长等端子价格另议。

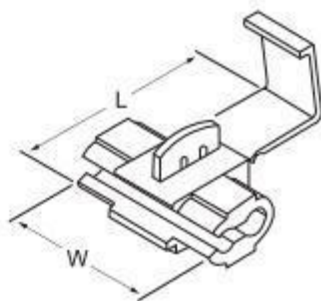
所有规格，颜色，可根据需求定制，欢迎咨询。

交付尺寸规格与客服确认。



型号 Type	尺寸 Dimension (mm)				最大电流 I _{max}	导线截面 Wire Range		包装 PCS/Pack	颜色 Color
	L	D	d1	L1		A. W. G	mm ²		
WGVNN1.25	25.2	4.0	2.15	15.0	19A	22-16	0.5-1.5	500	● 红
WGVNN2	25.2	4.5	2.75	15.0	27A	16-4	1.5-2.5	500	● 蓝
WGVNN5.5	28.0	6.3	4.25	15.0	48A	12-10	4-6	500	● 黄

B-47 PVC 快速接头



材料：黄铜

表面处理：哑光/亮光镀锡

护套：PP

颜色：● ● ●

阻燃：绝缘，不阻燃

最大耐温：105°C

说明：加厚，加宽，加长等端子价格另议。

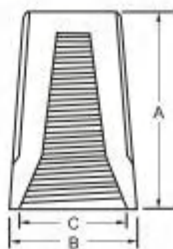
所有规格，颜色，可根据需求定制，欢迎咨询。

交付尺寸规格与客服确认。



型号 Type	使用线径 Using Line Dia	尺寸 Dimension (mm)		包装 PCS/Pack	颜色 Color	安全规范 Safety Indicator
		W	L			
WKS1.25-N3	0.5-1.5 22-16	20.0	27.0	200	● 红	导线截面:0.5-1.5mm ²
WKS1.25-N4						
WKS2-N3	1.5-2.5 16-14	20.0	27.0	200	● 蓝	导线截面:1.5-2.5mm ²
WKS2-N4						
WKS5.5-N3	2.5-6 4-6	20.5	34.5	200	● 黄	导线截面:4-6mm ²
WKS5.5-N4						

B-48 PVC螺旋式压线帽



护套: PVC

颜色: ● ● ● ● ● ●

阻燃: 绝缘, 不阻燃

最大耐温: 75°C

说明: 加厚, 加宽, 加长等端子价格另议。

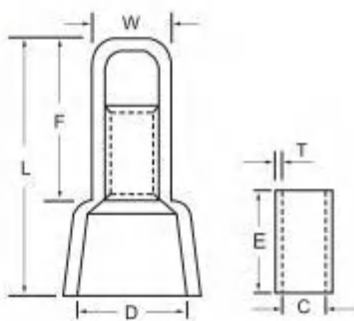
所有规格, 颜色, 可根据需求定制, 欢迎咨询。

交付尺寸规格与客服确认。



型号 Type	尺寸 Dimension (mm)			包装 PCS/Pack	颜色 Color	导线组合范围 Cable Arrange	
	A	B	C				
WSP1	15.0	8.5	6.7	500	● 灰	最少0.75x1+0.5x1	最多1.5x2
WSP2	17.5	10.1	7.4	500	● 蓝	最少0.75x3	最多1.5x3
WSP3	22.1	12.6	9.9	500	● 橙	最少0.75x3	最多1.5x3+1x1
WSP4	24.5	13.7	11.0	500	● 黄	最少0.25x1+0.75x1	最多0.25x4+0.75x1
WSP6	26.5	16	12.7	500	● 红	最少0.25x2	最多6x2+4x2
WSP8	32.2	18.3	12.8	500	● 深灰	最少4x3	最多6x4

B-49 尼龙压线帽



材料: 紫铜

表面处理: 哑光/亮光镀锡

护套: 尼龙

颜色: 白色

阻燃: 绝缘, 不阻燃

最大耐温: 105°C

说明: 加厚, 加宽, 加长等端子价格另议。

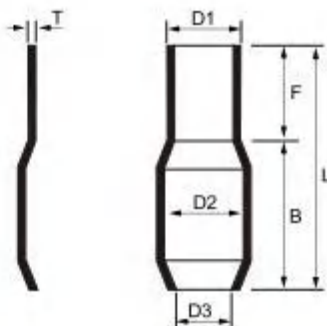
所有规格, 颜色, 可根据需求定制, 欢迎咨询。

交付尺寸规格与客服确认。



型号 Type	Stud Size		尺寸 Dimension (mm)					包装 PCS/Pack	颜色 Color
	螺栓口直径 mm ²	美制螺栓号 (A.W.G.)	W	L	D	T	C		
WBEO1.25	1.5	(22-16)	5.0	21.0	8.0	0.5	2.3	500	○ 白
WBET2	2.5	(16-14)	5.5	21.0	8.0	0.45	3.1	500	
WBEF5.5	4	(12-10)	7.5	25.5	10.0	0.7	4.0	500	
WBEE8	10	(8)	9.4	29.8	12.0	1.25	4.4	300	

B-50 PVC绝缘软套管



材料: PVC

颜色: ● ● ● ● ● ●

阻燃: UL94-V2阻燃(可定制UL94-V0阻燃)

最大耐温: 75°C

说明: 加厚, 加宽, 加长等端子价格另议。

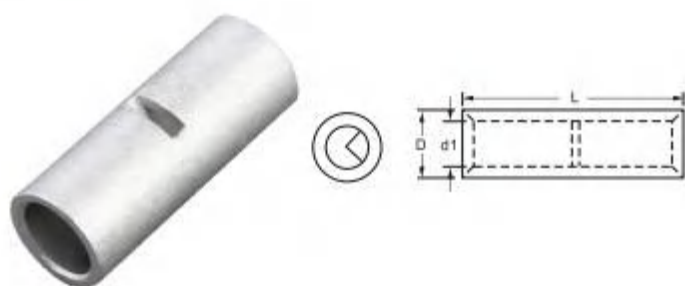
所有规格, 颜色, 可根据需求定制, 欢迎咨询。

交付尺寸规格与客服确认。



型号 Type	尺寸 Dimension (mm)							包装 PCS/Pack
	D1	D2	D3	L	F	B	T	
ST1.25	2.8	3.3	3.1	13.0	6.0	7.0	0.6	1000
ST2	3.3	4.5	3.7	14.0	7.0	7.0	0.7	1000
ST3.5	4.2	5.7	4.1	17.0	9.0	8.0	0.8	1000
ST5.5	4.8	5.7	5.2	17	9.0	8.0	0.8	500
ST8	6.2	7.2	6.2	19.0	10.0	9.0	1.0	500
ST14	7.5	10.0	8.0	25.0	14.0	11.0	1.1	200
ST22	10.5	12.0	9.5	30.0	15.0	15.0	1.2	200
ST38	12.5	14.0	11.8	34.0	17.5	16.5	1.5	100
ST60	15.0	16.8	13.5	39.0	20.0	19.0	1.5	100
ST70	16.0	17.5	14.5	43.0	22.0	20.0	1.5	50
ST80	17.0	19.0	16.0	47.0	25.0	22.0	1.5	50
ST100	19.0	22.0	18.0	54.0	30.0	24.0	1.6	50
ST125	21.0	24.0	20.0	57.0	32.0	25.0	1.7	50
ST150	23.0	24.5	22.0	65.0	35.0	30.0	1.8	25
ST200	27.0	32.0	24.0	65.0	35.0	30.0	2.0	20
ST240	29.0	38.0	26.5	77.0	35.0	39.0	2.0	20
ST325	29.0	38.0	29.0	77.0	37.0	40.0	2.5	20
ST400	42.0	45.0	36.0	85.0	46.0	41.0	2.5	10
ST500	46.0	48.0	40.0	88.0	46.0	42.0	2.5	10
ST630	52.0	50.0	44.0	92.0	50.0	47.0	2.5	10

B-51长形中间裸接头



材料：紫铜

表面处理：哑光/亮光镀锡

说明：加厚，加宽，加长等端子价格另议。

所有规格，颜色，可根据需求定制，欢迎咨询。

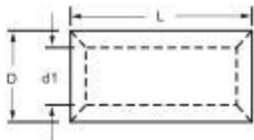
交付尺寸规格与客服确认。



B

型号 Type	尺寸 Dimension (mm)				包装 PCS/Pack
	D	d	L	T	
WGN C0.5	2.1	1.3	12.0	0.4	1000
WGN C1.25	3.35	2.15	15	0.6	1000
WGN C2	3.95	2.75	15.0	0.6	1000
WGN C3.5	5.0	3.4	15.0	0.6	1000
WGN C5.5	5.5	4.3	15.0	0.6	1000
WGN C8	7	5	21.0	1.0	1000
WGN C14	9	6.6	26.0	1.2	500
WGN C22	11.0	8	29.0	1.5	250
WGN C38	13	10	32.0	1.5	200
WGN C60	15.3	11.4	36.0	1.95	100
WGN C70	17.5	13.3	37.0	2.1	100
WGN C80	19.5	14.5	38.0	2.5	50
WGN C100	22.0	16.4	38.0	2.8	50
WGN C150	26.5	19.5	54.0	3.5	25
WGN C180	28.5	21	57.0	3.75	10
WGN C200	32.5	24	63.0	4.2	10
WGN C325	37	28	72.0	4.5	5

B-52 短形中间裸接头



材料：紫铜

表面处理：哑光/亮光镀锡

说明：加厚，加宽，加长等端子价格另议。

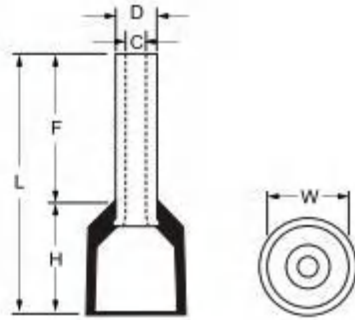
所有规格，颜色，可根据需求定制，欢迎咨询。

交付尺寸规格与客服确认。



型号 Type	尺寸 Dimension (mm)				包装 PCS/Pack
	L	D	d1	T	
WGND 0.5	5.0	2.1	1.3	0.4	1000
WGND 1	8.0	3.35	2.15	0.6	1000
WGND 2	8.0	3.95	2.75	0.6	1000
WGND 5	8.5	5.45	4.25	0.6	1000
WGND 8	9.5	7.0	5.0	1.0	1000
WGND 14	11.0	9.0	6.6	1.2	500
WGND 22	13.5	11.0	8.0	1.5	250
WGND 38	16.5	13.0	10.0	1.5	200
WGND 60	19.0	15.3	11.4	1.95	100
WGND 70	19.0	17.5	13.3	2.1	100
WGND 80	19.5	19.5	14.5	2.5	50
WGND 100	20.0	22.0	16.4	2.8	50
WGND 150	27.0	26.5	19.5	3.5	25
WGND 180	28.5	28.5	21.0	3.75	10
WGND 200	32.0	32.5	24.0	4.20	10
WGND 325	37.0	37.0	28.0	4.50	5

B-53 PVC管形预绝缘端头



材料：紫铜

表面处理：哑光/亮光镀锡

护套：PVC

颜色：●●●●●●○●

阻燃：UL94-V0

最大耐温：75°C

说明：加厚，加宽，加长等端子价格另议。

所有规格，颜色，可根据需求定制，欢迎咨询。

交付尺寸规格与客服确认。



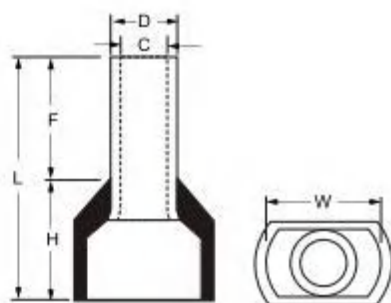
型号 Type	尺寸 Dimension (mm)						包装 PCS/Pack	颜色 Color	可定制色 Custom Color
	F	L	W	H	D	C			
WEK0306	6.0	10.4	1.9	4.4	1.1	0.8	1000	● 粉红色 ● 天蓝色	● 红 ● 蓝 ● 黄 ● 黑 ● 绿 ● 灰 ○ 白 ● 橙
WEK0308	8.0	12.4							
WEK0506	6.0	12.0	2.6	6.0	1.3	1.0	1000	● 橙色 ○ 白色	
WEK0508	8.0	14.0							
WEK0510	10.0	16.0							
WEK0512	12.0	18.0							
WEK7506	6.0	12.3	2.8	6.3	1.5	1.2	1000	○ 白色 ● 蓝色 ● 灰色	
WEK7508	8.0	14.3							
WEK7508L	8.0	14.5	3.0	6.5					
WEK7510	10.0	16.3	2.8	6.3					
WEK7512	12.0	18.3							
WEK7518	18.0	24.3							
WEK1006	6.0	12.3	3.0	6.3	1.7	1.4	1000	● 黄色 ● 红色	
WEK1008	8.0	14.3							
WEK1008L	8.0	14.5	3.3	6.5					
WEK1010	10.0	16.3	3.0	6.3					
WEK1012	12.0	18.3							
WEK1012L	12.0	18.5	3.3	6.5					
WEK1018	18.0	24.3	3.0	6.3					
WEK1508	8.0	14.3	3.5	6.5					
WEK1508L	8.0	14.5	3.8	6.5					
WEK1510	10.0	16.5	3.5	6.5					
WEK1512	12.0	18.5							
WEK1518	18.0	24.5							

B-53 PVC管形预绝缘端头

型号 Type	尺寸 Dimension (mm)						包装 PCS/Pack	颜色 Color	可定制色 Custom Color
	F	L	W	H	D	C			
WEK2508	8.0	15.4	4.0	7.4	2.6	2.3	1000	●蓝色 ●灰色	
WEK2510	10.0	17.4							
WEK2512	12.0	19.4							
WEK2518	18.0	25.4							
WEK4009	9.0	16.4	4.8	7.4	3.2	2.8	1000	●灰色 ●橙色	
WEK4010	10.0	17.4							
WEK4012	12.0	19.4							
WEK4015	15.0	22.4							
WEK4018	18.0	25.4	6.0	8.5	3.9	3.5	1000	●黑色 ●绿色	
WEK6012	12.0	20.5							
WEK6018	18.0	26.5							
WEK10-12	12.0	20.8							
WEK10-18	18.0	26.8							
WEK16-12	12.0	22.0	8.7	10.0	6.2	5.8	500	●绿色 ○乳白色	
WEK16-18	18.0	28.0							
WEK25-12	12.0	24.0	11.0	12.0	7.9	7.5	250	●褐棕色 ●黑色 ●黄色	
WEK25-16	16.0	28.0							
WEK25-18	18.0	30.0							
WEK25-22	22.0	34.0							
WEK35-16	16.0	30.0	12.5	14.0	8.7	8.3	250	●灰褐色 ●红色	
WEK35-18	18.0	32.0							
WEK35-22	22.0	36.0							
WEK35-25	25.0	39.0							
WEK50-12	12.0	28.0	15.0	16.0	10.9	10.3	250	●蓝色 ●绿色	
WEK50-20	20.0	36.0							
WEK50-25	25.0	41.0							
WEK70-20	20.0	37.0	16.0	17.0	14.3	13.5	100	●黄色	
WEK70-25	25.0	42.0							
WEK95-25	25.0	44.0	18.5	19.0	15.6	14.8	100	●红色	
WEK120-27	27.0	47.6	20.3	20.6	17.7	16.7	50	●蓝色	
WEK120-32	32.0	52.6							
WEK150-25	25.0	50.6	23.4	25.6	20.6	19.6	50	●黄色	
WEK150-27	27.0	52.6							
WEK150-32	32.0	57.6							
WEK150-32	32.0	57.6							

- 红
- 蓝
- 黄
- 黑
- 绿
- 灰
- 白
- 橙

B-54 PVC双线管形预绝缘端头



材料：紫铜

表面处理：哑光/亮光镀锡

护套：PVC

颜色：●●●●●●○●

阻燃：UL94-V0

最大耐温：75°C

说明：加厚，加宽，加长等端子价格另议。

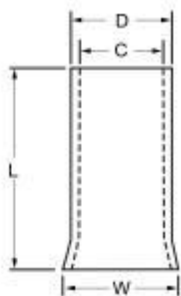
所有规格，颜色，可根据需求定制，欢迎咨询。

交付尺寸规格与客服确认。



型号 Type	尺寸 Dimension (mm)						包装 PCS/Pack	颜色 Color	可定制色 Custom Color
	F	L	W	H	D	C			
WTE0508	8	14.5	5	6.5	1.8	1.5	1000	○白色	● 红 ● 蓝 ● 黄 ● 黑 ● 绿 ● 灰 ○ 白 ● 橙
WTE0510	10	16.5						● 橙色	
WTE7508	8	14.9	5.5	6.9	2.1	1.8	1000	● 蓝色	
WTE7510	10	16.9						● 灰色	
WTE7512	12	18.9						○白色	
WTE1008	8	15.1	5.5	7.1	2.3	2	1000	● 红色	
WTE1010	10	17.1						● 黄色	
WTE1508	8	15.5	6.6	7.5	2.6	2.3	1000	● 黑色	
WTE1512	12	19.5						● 红色	
WTE2510	10	19.5	8	9.5	3.3	2.9	1000	● 灰色	
WTE2513	13	22.5						● 蓝色	
WTE4012	12	23.1	8.8	11.1	4.2	3.8	1000	● 橙色 ● 灰色	
WTE6014	14	26.1	9.5	12.1	5.3	4.9	500	● 绿色 ● 黄色 ● 黑色	
WTE10-14	14	26.6	12.6	12.6	6.9	6.5	500	● 棕色 ● 红色 ○白色	
WTE16-14	14	31.3	19	17.3	8.7	8.3	250	○乳白 ● 蓝色 ● 绿色	

B-55 管形裸端头



材料：紫铜

表面处理：哑光/亮光镀锡

说明：加厚，加宽，加长等端子价格另议。

所有规格，颜色，可根据需求定制，欢迎咨询。

交付尺寸规格与客服确认。

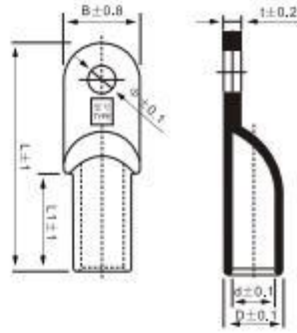


型号 Type	尺寸 Dimension (mm)				包装 PCS/Pack
	L	W	D	C	
WEN 0206	6.0	1.5	1.1	0.8	2000
WEN 0208	8.0				
WEN 0306	6.0				
WEN 0308	8.0				
WEN 0506	6.0	1.7	1.3	1.0	
WEN 0508	8.0				
WEN 0510	10.0				
WEN 0512	12.0				
WEN 7506	6.0	1.9	1.5	1.2	
WEN 7508	8.0				
WEN 7510	10.0				
WEN 7512	12.0				
WEN 1006	6.0	2.2	1.7	1.4	
WEN 1008	8.0				
WEN 1010	10.0				
WEN 1012	12.0				
WEN 1018	18.0	2.5	2.0	1.7	
WEN 1508	8.0				
WEN 1510	10.0				
WEN 1512	12.0				
WEN 1518	18.0	3.3	2.6	2.3	
WEN 2506	6.0				
WEN 2508	8.0				
WEN 2510	10.0				
WEN 2512	12.0				
WEN 2518	18.0				

B-55 管形裸端头

型号 Type	尺寸 Dimension (mm)				包装 PCS/Pack
	L	W	D	C	
WEN 4009	9.0	3.9	3.2	2.8	1000
WEN 4012	12.0				
WEN 4018	18.0				
WEN 6010	10.0	4.7	3.9	3.5	1000
WEN 6012	12.0				
WEN 6018	18.0				
WEN 10-12	12.0	5.8	4.9	4.5	1000
WEN 10-16	16.0				
WEN 10-18	18.0				
WEN 10-20	20.0				
WEN 10-25	25.0				
WEN 16-12	12.0	7.2	6.2	5.8	1000
WEN 16-16	16.0				
WEN 16-18	18.0				
WEN 16-20	20.0				
WEN 16-22	22.0				
WEN 16-25	25.0				
WEN 16-38	38.0				
WEN 25-12	12.0	9.1	7.9	7.5	500
WEN 25-16	16.0				
WEN 25-18	18.0				
WEN 25-22	22.0				
WEN 25-25	25.0				
WEN 35-16	16.0	10.2	8.7	8.3	500
WEN 35-20	20.0				
WEN 35-25	25.0				
WEN 50-12	12.0	12.7	10.9	10.3	500
WEN 50-18	18.0				
WEN 50-22	22.0				
WEN 50-25	25.0				
WEN 70-22	22.0	15.8	14.3	13.5	200
WEN 70-25	25.0				
WEN 70-32	32.0				
WEN 95-25	25.0	17.3	15.6	14.8	100
WEN 95-30	30.0				
WEN 95-34	34.0				
WEN 120-30	30.0	20.2	17.7	16.7	100
WEN 120-34	34.0				
WEN 120-38	38.0				
WEN 150-32	32.0	23.0	20.6	19.6	50
WEN 150-40	40.0				
WEN 185-32	32.0	23.9	21.4	20.2	50
WEN 185-40	40.0				

B-56 船用系列铜接线端头



材料：紫铜

表面处理：哑光/亮光镀锡

说明：加厚，加宽，加长等端子价格另议。

所有规格，颜色，可根据需求定制，欢迎咨询。

交付尺寸规格与客服确认。

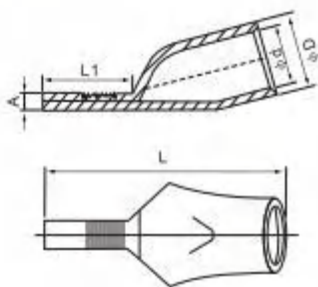


型号 Type	尺寸 Dimension(mm)							包装 PCS/Pack
	D	d	L1	B	φ	t	L	
WJG10-6	8.0	5.4	18.0	12.0	6.5	2.5	38.0	100
WJG10-8				12.0	8.5	2.5		
WJG10-10				14.0	10.5	1.9		
WJG16-6	9.0	6.0	18.0	13.0	6.5	2.9	40.0	
WJG16-8				13.0	8.5	2.9		
WJG16-10				15.0	10.5	2.7		
WJG16-12				17.0	13.0	2.6		
WJG25-6	10.0	7.0	19.0	14.0	6.5	2.9	45.0	
WJG25-8				14.0	8.5	2.9		
WJG25-10				15.0	10.5	2.7		
WJG25-12				17.0	13.0	2.4		48.0
WJG35-6	11.0	8.0	22.0	16.0	6.5	2.9	50.0	
WJG35-8				16.0	8.5	2.9		
WJG35-10				16.0	10.5	2.9		
WJG35-12				18.0	13.0	2.6		
WJG50-6	13.0	10.0	23.0	18.5	6.5	2.9	54.5	
WJG50-8				18.5	8.5	2.9		
WJG50-10				18.5	10.5	2.9		
WJG50-12				19.0	13.0	2.9		
WJG50-14				22.5	15.0	2.6		
WJG50-16				22.5	17.0	2.6		

B-56 船用系列铜接线端头

型号 Type	尺寸 Dimension(mm)							包装 PCS/Pack
	D	d	L1	B	φ	t	L	
WJG70-8	16.0	12.0	25.0	22.5	8.5	3.9	60.0	50
WJG70-10				22.5	10.5	3.9		
WJG70-12				22.5	13.0	3.9		
WJG70-14				22.5	15.0	3.9		
WJG70-16				24.0	17.0	3.7		
WJG95-8	18.0	14.0	26.0	25.5	8.5	3.9	66.0	50
WJG95-10					10.5			
WJG95-12					13.0			
WJG95-14					15.0			
WJG95-16					17.0			
WJG120-10	20.0	16.0	29.0	28.0	10.5	3.9	72.0	
WJG120-12					13.0			
WJG120-14					15.0			
WJG120-16					17.0			
WJG150-10	22.0	17.0	34.0	31.0	10.5	4.9	80.0	
WJG150-12					13.0			
WJG150-14					15.0			
WJG150-16					17.0			
WJG185-12	24.0	19.0	34.0	35.5	13.0	4.9	86.0	20
WJG185-14					15.0			
WJG185-16					17.0			
WJG240-12	26.0	21.0	37.0	39.0	13.0	4.9	93.0	
WJG240-14					15.0			
WJG240-16					17.0			
WJG240-20					21.0			
WJG300-12	30.0	24.0	42.0	43.0	13.0	5.9	103	10
WJG300-14					15.0			
WJG300-16					17.0			
WJG300-20					21.0			
WJG400-12	34.0	27.0	48.0	49.0	13.0	6.9	114	5
WJG400-14					15.0			
WJG400-16					17.0			
WJG400-20					21.0			
WJG500-16	38.0	30.0	50.0	55.0	17.0	7.9	124	3
WJG500-20					21.0			

B-57 C 45鸭舌裸端头



材料：紫铜

表面处理：哑光/亮光镀锡

说明：加厚，加宽，加长等端子价格另议。

所有规格，颜色，可根据需求定制，欢迎咨询。

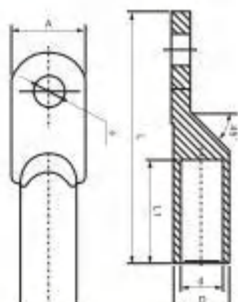
交付尺寸规格与客服确认。



型号 Type	尺寸 Dimension(mm)			
	D	d	L	L1
WYC1.5 ²	3.5	2.1	22	10
WYC2 ²	4	2.6	22	10
WYC4 ²	4.8	3.4	22	10
WYC6 ²	6	4	27	10
WYC10 ²	6.7	5.1	33	13
WYC16 ²	8	6	36	13
WYC25 ²	9	7	37	13
WYC35 ²	10.5	8.2	39	13
WYC50 ²	12.4	9.8	43.5	13
WYC70 ²	14.7	11.9	47	13
WYC95 ²	17	13.4	50	18

引进C45插针，采用T2铜管制造，表面镀锡

B-58 DT系列铜接线端头



材料：紫铜

表面处理：酸洗/镀锡

说明：加厚，加宽，加长等端子价格另议。

所有规格，颜色，可根据需求定制，欢迎咨询。

交付尺寸规格与客服确认。



型号Type	尺寸 Dimension(mm)					
	Φ	D	d	L	L1	A
WDT-10	8.5	9	5.5	62	28	15.8
WDT-16		10	6.5	68	32	15.8
WDT-25		11	7.4	70	34	18
WDT-35	11	12	8.4	80	37	19.7
WDT-50		14	10	85	40	23
WDT-70		16	11.8	95	43	26
WDT-95	13	18	13.5	104	49	28
WDT-120		20	15	112	50	30
WDT-150		22	17.0	120	56	34
WDT-185	17	25	19.0	125	56	37
WDT-240		27	21.0	136	62	40
WDT-300		31	23.5	158	68	50
WDT-400	21	34	27.0	160	70	50
WDT-500		38	29.2	186	82	60
WDT-630		45	34.5	215	85	60
WDT-630	方头平板	45	34.5	215	85	78
WDT-800		50	38.5	260	90	100

B-59 DT-G系列铜接线端头



材料：紫铜

表面处理：哑光/亮光镀锡

说明：加厚，加宽，加长等端子价格另议。

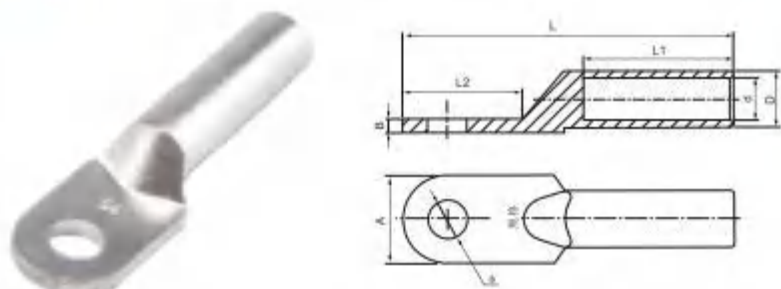
所有规格，颜色，可根据需求定制，欢迎咨询。

交付尺寸规格与客服确认。



型号 Type	导体标称 截面积 mm ²	尺寸 Dimension(mm)											
		螺栓直径	ΦHH12	d		D		L ₁	C	N	W	L	
				标称值	偏差	标称值	偏差					最小值	标称值
WDT(G)-10	10	6	6.5	5	±0.30	8	0	30	9	9	10	50	±1.50
WDT(G)-16	16	6	6.5	6		9		31	10	9	12	55	
WDT(G)-25	25	6	6.5	7		10		-0.12	34	11	9	14	
WDT(G)-35	35	8	8.4	8.5	±0.40	12	0	36	14	9	16	66	
WDT(G)-50	50	8	8.4	10		14		40	14	11	19	72	
WDT(G)-70	70	10	10.5	12		16		-0.16	42	15	12	22	
WDT(G)-95	95	10	10.5	13	±0.50	18	0	46	17	14	25	87	
WDT(G)-120	120	12	13	15		20		48	19	16	28	96	
WDT(G)-150	150	12	13	16		22		-0.24	52	20	17	32	
WDT(G)-185	185	16	16.5	18	±0.60	25	0	55	23	19	36	115	
WDT(G)-240	240	16	16.5	20		27		60	23	20	40	120	
WDT(G)-300	300	16	17	24		31		65	25	20	45	135	
WDT(G)-400	400	16	17	26	±0.60	34	-0.30	70	31	20	50	150	
WDT(G)-500	500			30		38		75	35	24	56	170	
WDT(G)-630	630			35		45		85	44	24	65	210	

B-60 DL系列铝接线端头(堵油)



材料：铝

表面处理：酸洗

说明：加厚，加宽，加长等端子价格另议。

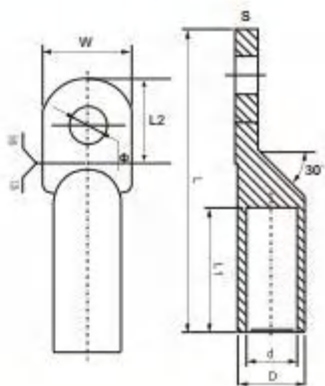
所有规格，颜色，可根据需求定制，欢迎咨询。

交付尺寸规格与客服确认。



型号 Type	尺寸 Dimension(mm)					
	Φ	D	d	L	L1	A
DL-10	8.5	9	5.5	64	30	15.8
DL-16		10	6.2	67	32	15.8
DL-25		12	7.4	75	34	18
DL-35	10.5	14	8.5	85	36	19.7
DL-50		16	10.0	90	40	23
DL-70		18	11.8	102	42	26
DL-95	12.5	21	13.5	112	46	28
DL-120		23	15.0	120	53	30
DL-150		25	17.0	126	56	34
DL-185	17	27	19.0	133	58	37
DL-240		30	21.0	140	60	40
DL-300		34	23.5	160	65	50
DL-400	21	38	27	170	72	50
DL-500		42	29.2	180	75	60
DL-630		54	34.5	225	80	78
DL-800	方头平板	60	38.6	270	90	100

B-61 DTL系列铜铝接线端子（堵油）



材料：紫铜/铝

表面处理：酸洗

说明：加厚，加宽，加长等端子价格另议。

所有规格，颜色，可根据需求定制，欢迎咨询。

交付尺寸规格与客服确认。



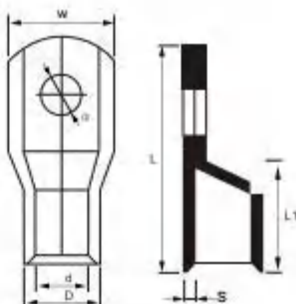
国标型

型号规格 Type	尺寸 Dimension(mm)								包装 PCS/Pack
	Φ	W	S	L2	L1	D	d	L	
DTL10	8.5	16	2.3	15.5	34	10	5.5	64	20
DTL16	8.5	16	2.5	16.5	35	11	6.5	68	20
DTL25	8.5	18	3	18.5	36	12	7.5	74	20
DTL35	10.5	20	3.1	19.5	37	14	8.7	80	20
DTL50	10.5	22	3.5	21.5	43	16	9.8	90	20
DTL70	12.5	26	3.8	25.5	50	18	11.8	100	10
DTL95	12.5	28	4.2	26	52	21	13.8	110	10
DTL120	14.5	30	4.5	28	55	23	15.5	120	10
DTL150	14.5	34	5.2	28.5	56	25	17	125	10
DTL185	16.5	37	5.5	35	59	27	19	132	10
DTL240	16.5	40	5.8	35	61	30	21.5	140	10
DTL300	20.5	45	6.8	42	67	34	23.5	160	10
DTL400	21	50	8	42.5	78	38	26	170	5

经济实用型

型号规格 Type	尺寸 Dimension(mm)								包装 PCS/Pack
	Φ	W	S	L2	L1	D	d	L	
DTL10	8.5	13.5	1.7	13.5	26	9	5.5	60	20
DTL16	8.5	14.5	1.9	13.5	30	10	6.5	65	20
DTL25	8.5	16	2.1	14	30	11	7.5	65	20
DTL35	10.5	18	2.2	16.5	31	12	8.7	70	20
DTL50	10.5	20	2.4	17.5	34	14	9.8	75	20
DTL70	12.5	23	2.5	20	36	16	11.8	85	10
DTL95	12.5	25	3	22.5	41	18	13.8	95	10
DTL120	14.5	27	3.3	24.5	44	20	15.5	100	10
DTL150	14.5	30	3.5	24.5	46	22	17	105	10
DTL185	16.5	34	3.8	29	49	24	19	115	10
DTL240	16.5	36	4.3	28.5	56	27	21.5	130	10
DTL300	20.5	43	5.3	36	62	30	23.5	140	10

B-62 窥口系列铜接线端头



材料：紫铜

表面处理：哑光/亮光镀锡

说明：加厚，加宽，加长等端子价格另议。

所有规格，颜色，可根据需求定制，欢迎咨询。

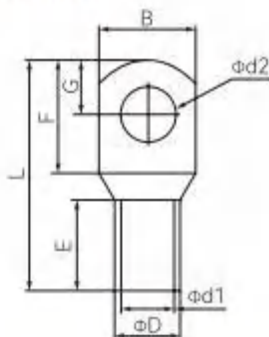
交付尺寸规格与客服确认。



B

型号规格 Type	尺寸 Dimension(mm)							包装 PCS/Pack
	Φ	W	S	L1	D	d	L	
SC6-5	5.5	9.5	0.70	13.5	5.5	4.3	26	500
SC6-6	6.5	10	0.70	13.5	5.5	4.3	26	500
SC6-8	8.5	13.5	0.70	13.5	5.5	4.3	28	500
SC10-6	6.5	10	1.20	15	6.5	5.1	30	200
SC10-8	8.5	12	0.90	15	6.5	5.1	30	200
SC16-6	6.5	11	1.70	19	8	6.3	35	200
SC16-8	8.5	12	1.40	19	8	6.3	35	200
SC25-8	8.5	13.5	1.60	22	9	7.3	40	100
SC25-10	10.5	14.5	1.60	22	9	7.3	40	100
SC35-8	8.5	15.5	1.80	26.5	10.5	8.6	45	100
SC35-10	10.5	15.5	1.80	26.5	10.5	8.6	45	100
SC35-12	12.5	17	1.60	26.5	10.5	8.6	45	100
SC50-10	10.5	17.8	2.10	29.5	12	9.8	50	100
SC50-12	12.5	17.8	2.00	29.5	12	9.8	50	100
SC70-8	8.5	21	2.00	33	14.5	11.8	57	50
SC70-10	10.5	21	2.50	33	14.5	11.8	57	50
SC70-12	12.5	21	2.20	33	14.5	11.8	57	50
SC95-10	10.5	23.5	2.50	36.5	15.9	13.5	63	50
SC95-12	12.5	23.5	2.50	36.5	15.9	13.5	63	50
SC95-14	14.5	23.5	2.30	36.5	15.9	13.5	63	50
SC120-12	12.5	28	3.00	40	19	15.9	67	30
SC120-14	14.5	28	3.00	40	19	15.9	67	30
SC150-12	12.5	31	3.50	45	21	17.3	75	25
SC150-14	14.5	31	3.50	45	21	17.3	75	25
SC150-16	16.5	31	3.60	45	21	17.3	75	25
SC185-14	14.5	33.5	3.90	49.5	23	19	85	20
SC185-16	16.5	33.5	4.10	49.5	23	19	85	20
SC240-14	14.5	38	4.60	55	26	21	90	10
SC240-16	16.5	38	4.60	55	26	21	90	10
SC240-18	18.5	38	4.60	55	26	21	90	10
SC300-14	14.5	44	5.00	60	30	25	105	10
SC300-16	16.5	44	4.80	60	30	25	105	10
SC300-18	18.5	44	5.20	60	30	25	105	10

B-63 SCJGY小窥口铜接线端头



材料：紫铜

表面处理：哑光/亮光镀锡

说明：加厚，加宽，加长等端子价格另议。

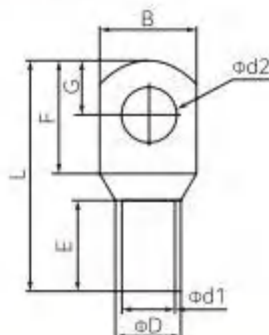
所有规格，颜色，可根据需求定制，欢迎咨询。

交付尺寸规格与客服确认。



型号 Type	尺寸 Dimension (mm)								型号 Type	尺寸 Dimension (mm)							
	Φd2	Φd1	ΦD	B	E	F	G	L		Φd2	Φd1	ΦD	B	E	F	G	L
SCJGY6-4	4.2	4.1	5.5	9.6	9	12	6	24	SCJGY95-8	8.5	14.2	17.4	25	23	27	13	58
SCJGY6-5	5.2								SCJGY95-10	10.5							
SCJGY6-6	6.2								SCJGY95-12	12.5							
SCJGY6-8	8.2								SCJGY95-14	14.5							
SCJGY6-10	10.2								SCJGY95-16	16.5							
SCJGY10-5	5.2	4.8	6.2	10.3	10	12.0	6.0	25	SCJGY120-10	10.5	15.8	19.4	28	24	29	14	63
SCJGY10-6	6.2								SCJGY120-12	12.5							
SCJGY10-8	8.2								SCJGY120-14	14.5							
SCJGY10-10	10.2								SCJGY120-16	16.5							
SCJGY16-5	5.2	5.7	7.1	11.5	12	13.5	6.5	28	SCJGY150-10	10.5	16.5	20.5	30	26	33	16.5	70
SCJGY16-6	6.2								SCJGY150-12	12.5							
SCJGY16-8	8.2								SCJGY150-14	14.5							
SCJGY16-10	10.2								SCJGY150-16	16.5							
SCJGY16-12	12.2	6	8	16.0	13	17.0	12.5	35	SCJGY185-10	10.5	18.8	23	34	32	36	18	77
SCJGY25-6	6.2	7.1	8.8	13	13	15	7.5	31	SCJGY185-12	12.5							
SCJGY25-8	8.2								SCJGY185-14	14.5							
SCJGY25-10	10.2								SCJGY185-16	16.5							
SCJGY25-12	12.2								SCJGY240-12	12.5							
SCJGY35-6	6.5	8.6	10.6	15	15	18	9	37	SCJGY240-14	14.5	21.4	26	38	38	41	21.5	90
SCJGY35-8	8.5								SCJGY240-16	16.5							
SCJGY35-10	10.5								SCJGY300-12	13							
SCJGY35-12	12.5								SCJGY300-16	17							
SCJGY50-8	8.5	10	12.4	18	17	23	10	43	SCJGY300-20	21	24.6	30	43	42	47	23	100
SCJGY50-10	10.5								SCJGY400-12	13							
SCJGY50-12	12.5								SCJGY400-16	17							
SCJGY50-14	14.5								SCJGY400-20	21							
SCJGY50-16	16.5								SCJGY500-12	13							
SCJGY70-8	8.5	11.8	14.7	21	20	24	12	52	SCJGY500-16	17	30	37.5	56	48	52	23	120
SCJGY70-10	10.5								SCJGY500-20	21							
SCJGY70-12	12.5								SCJGY630-12	13							
SCJGY70-14	14.5								SCJGY630-16	17							
									SCJGY630-20	21	36	44	65	55	62	28	140

B-64 SCJGA无窥口铜接线端头



材料：紫铜

表面处理：哑光/亮光镀锡

说明：加厚，加宽，加长等端子价格另议。

所有规格，颜色，可根据需求定制，欢迎咨询。

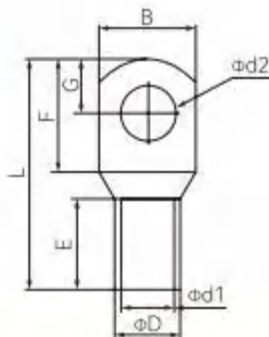
交付尺寸规格与客服确认。



B

型号 Type	尺寸 Dimension (mm)								型号 Type	尺寸 Dimension (mm)							
	Φd2	Φd1	ΦD	B	E	F	G	L		Φd2	Φd1	ΦD	B	E	F	G	L
SCJGA6-4	4.2	4.1	5.5	9.6	9	12	6	24	SCJGA95-8	8.5	14.2	17.4	25	23	27	13	58
SCJGA6-5	5.2								SCJGA95-10	10.5							
SCJGA6-6	6.2								SCJGA95-12	12.5							
SCJGA6-8	8.2								SCJGA95-14	14.5							
SCJGA6-10	10.2								SCJGA95-16	16.5							
SCJGA10-5	5.2	4.8	6.2	10.3	10	12.0	6.0	25	SCJGA120-10	10.5	15.8	19.4	28	24	29	14	63
SCJGA10-6	6.2								SCJGA120-12	12.5							
SCJGA10-8	8.2								SCJGA120-14	14.5							
SCJGA10-10	10.2								SCJGA120-16	16.5							
SCJGA16-5	5.2	5.7	7.1	11.5	12	13.5	6.5	28	SCJGA150-10	10.5	16.5	20.5	30	26	33	16.5	70
SCJGA16-6	6.2								SCJGA150-12	12.5							
SCJGA16-8	8.2								SCJGA150-14	14.5							
SCJGA16-10	10.2								SCJGA150-16	16.5							
SCJGA16-12	12.2	6	8	16.0	13	17.0	12.5	35	SCJGA185-10	10.5	18.8	23	34	32	36	18	77
SCJGA25-6	6.2	7.1	8.8	13	15	7.5	31	SCJGA185-12	12.5								
SCJGA25-8	8.2							SCJGA185-14	14.5								
SCJGA25-10	10.2							SCJGA185-16	16.5								
SCJGA25-12	12.2							SCJGA240-12	12.5								
SCJGA35-6	6.5	8.6	10.6	15	18	9	37	SCJGA240-14	14.5	21.4	26	38	38	41	21.5	90	
SCJGA35-8	8.5							SCJGA240-16	16.5								
SCJGA35-10	10.5							SCJGA300-12	13								
SCJGA35-12	12.5							SCJGA300-16	17								
SCJGA50-8	8.5	10	12.4	18	17	23	10	43	SCJGA300-20	21	24.6	30	43	42	47	23	100
SCJGA50-10	10.5								SCJGA400-12	13							
SCJGA50-12	12.5								SCJGA400-16	17							
SCJGA50-14	14.5								SCJGA400-20	21							
SCJGA50-16	16.5								SCJGA500-12	13							
SCJGA70-8	8.5								11.8	14.7							
SCJGA70-10	10.5	SCJGA500-20	21														
SCJGA70-12	12.5	SCJGA630-12	13														
SCJGA70-14	14.5	SCJGA630-16	17														
		SCJGA630-20	21														

B-65 SCJGB喇叭口铜接线端头



材料：紫铜

表面处理：哑光/亮光镀锡

说明：加厚，加宽，加长等端子价格另议。

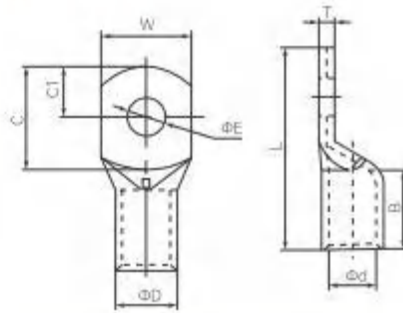
所有规格，颜色，可根据需求定制，欢迎咨询。

交付尺寸规格与客服确认。



型号 Type	尺寸 Dimension (mm)								型号 Type	尺寸 Dimension (mm)							
	Φd2	Φd1	ΦD	B	E	F	G	L		Φd2	Φd1	ΦD	B	E	F	G	L
SCJGB6-4	4.2	4.1	5.5	9.6	9	12	6	24	SCJGB95-8	8.5	14.2	17.4	25	23	27	13	58
SCJGB6-5	5.2								SCJGB95-10	10.5							
SCJGB6-6	6.2								SCJGB95-12	12.5							
SCJGB6-8	8.2								SCJGB95-14	14.5							
SCJGB6-10	10.2								SCJGB95-16	16.5							
SCJGB10-5	5.2	4.8	6.2	10.3	10	12.0	6.0	25	SCJGB120-10	10.5	15.8	19.4	28	24	29	14	63
SCJGB10-6	6.2								SCJGB120-12	12.5							
SCJGB10-8	8.2								SCJGB120-14	14.5							
SCJGB10-10	10.2								SCJGB120-16	16.5							
SCJGB16-5	5.2	5.7	7.1	11.5	12	13.5	6.5	28	SCJGB150-10	10.5	16.5	20.5	30	26	33	16.5	70
SCJGB16-6	6.2								SCJGB150-12	12.5							
SCJGB16-8	8.2								SCJGB150-14	14.5							
SCJGB16-10	10.2								SCJGB150-16	16.5							
SCJGB16-12	12.2	6	8	16.0	13	17.0	12.5	35	SCJGB185-10	10.5	18.8	23	34	32	36	18	77
SCJGB25-6	6.2	7.1	8.8	13	13	15	7.5	31	SCJGB185-12	12.5							
SCJGB25-8	8.2								SCJGB185-14	14.5							
SCJGB25-10	10.2								SCJGB185-16	16.5							
SCJGB25-12	12.2								SCJGB240-12	12.5							
SCJGB35-6	6.5	8.6	10.6	15	15	18	9	37	SCJGB240-14	14.5	21.4	26	38	38	41	21.5	90
SCJGB35-8	8.5								SCJGB240-16	16.5							
SCJGB35-10	10.5								SCJGB300-12	13							
SCJGB35-12	12.5								SCJGB300-16	17							
SCJGB50-8	8.5	10	12.4	18	17	23	10	43	SCJGB300-20	21	24.6	30	43	42	47	23	100
SCJGB50-10	10.5								SCJGB400-12	13							
SCJGB50-12	12.5								SCJGB400-16	17							
SCJGB50-14	14.5								SCJGB400-20	21							
SCJGB50-16	16.5								SCJGB500-12	13							
SCJGB70-8	8.5								11.8	14.7							
SCJGB70-10	10.5	SCJGB500-20	21														
SCJGB70-12	12.5	SCJGB630-12	13														
SCJGB70-14	14.5	SCJGB630-16	17														
									SCJGB630-20	21	36	44	65	55	62	28	140

B-66 CG重型窥口接线端头



材料：紫铜

表面处理：哑光/亮光镀锡

说明：加厚，加宽，加长等端子价格另议。

所有规格，颜色，可根据需求定制，欢迎咨询。

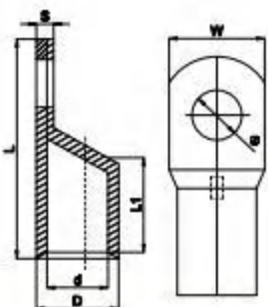
交付尺寸规格与客服确认。



B

型号 Type	尺寸 Dimension (mm)									型号 Type	尺寸 Dimension (mm)								
	ΦE	Φd	ΦD	W	B	C	C1	L	T		ΦE	Φd	ΦD	W	B	C	C1	L	T
CG16-6	6.5	6	9	13	16	20	9	41	2.7	CG150-10	10.5	18	24	33	30	36	17	79	5.8
CG16-8	8.5			16					2.1	CG150-12	12.5								
CG16-10	10.5			18					1.8	CG150-14	14.5								
CG16-12	12.5			23					11	44	1.8								
CG25-6	6.5	7	10	14	20	20	9	46	2.8	CG185-10	10.5	20	27	38.5	34	38	18	88	6.7
CG25-8	8.5			16					2.4	CG185-12	12.5								
CG25-10	10.5			18					2.1	CG185-14	14.5								
CG25-12	12.5			19					2.1	CG185-16	16.5								
CG35-6	6.5	9	12	17.2	22	24	11	52	2.8	CG240-10	10.5	22	29	40	38	40	19	96	6.8
CG35-8	8.5			17.2					2.8	CG240-12	12.5								
CG35-10	10.5			18					2.7	CG240-14	14.5								
CG35-12	12.5			19					2.5	CG240-16	16.5								
CG50-6	6.5	10	13	18.7	22	26	12	54	2.8	CG300-10	10.5	24	32	43	42	42	20	106	7.8
CG50-8	8.5			18.7					2.8	CG300-12	12.5								
CG50-10	10.5			19					2.8	CG300-14	14.5								
CG50-12	12.5			19					2.8	CG300-16	16.5								
CG70-6	6.5	12	16	23	24	27	13	61	3.8	CG400-10	10.5	27	35	50	44	44	21	115	7.8
CG70-8	8.5									CG400-12	12.5								
CG70-10	10.5			CG400-14						14.5									
CG70-12	12.5			CG400-16						16.5									
CG70-14	14.5	23	24	29	14	63	3.8	63	3.8	CG500-10	10.5	31	40	56	50	46	22	125	8.8
CG70-16	16.5									31	15								
CG95-8	8.5	14	19	27	26	32	15	68	4.8	CG500-14	14.5								
CG95-10	10.5									CG500-16	16.5								
CG95-12	12.5									CG630-10	10.5								
CG95-14	14.5									CG630-12	12.5								
CG95-16	16.5	16	21	30	28	35	16	75	4.8	CG630-14	14.5	35	45	65	55	48	23	140	9.8
CG120-8	8.5									CG630-16	16.5								
CG120-10	10.5									CG630-14	14.5								
CG120-12	12.5									CG630-16	16.5								
CG120-14	14.5																		
CG120-16	16.5																		

B-67 JM 系列窥口铜接线端子



材料：紫铜

表面处理：哑光/亮光镀锡

说明：加厚，加宽，加长等端子价格另议。

所有规格，颜色，可根据需求定制，欢迎咨询。

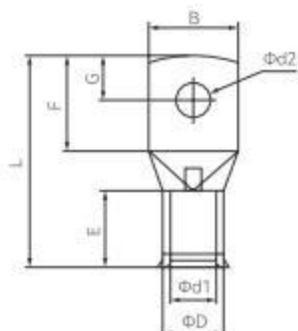
交付尺寸规格与客服确认。



型号 Type	尺寸 Dimension(mm)							包装 PCS/Pack
	ϕ	W	S	L1	D	d	L	
JM6-6	6.5	10.5	0.80	14.5	5.5	4.3	27	500
JM6-8	8.5	11.5	0.50	14.5	5.5	4.3	29	500
JM10-6	6.5	11	1.10	14.5	6.5	5.1	29	200
JM10-8	8.5	12.5	0.90	15.5	6.5	5.1	30	200
JM16-6	6.5	12	1.40	19	8	6.3	35	100
JM16-8	8.5	12	1.40	19	8	6.3	35	100
JM16-10	10.5	14	1.20	19	8	6.3	35	100
JM25-6	6.5	13.5	1.60	19.5	9	7.3	37	100
JM25-8	8.5	13.5	1.60	19.5	9	7.3	37	100
JM25-10	10.5	15	1.50	21	9	7.3	38	100
JM35-8	8.5	16	1.80	23	10.5	8.6	42.5	100
JM35-10	10.5	15.5	1.80	23	10.5	8.6	42.5	100
JM35-12	12.5	16.5	1.70	23	10.5	8.6	43	100
JM50-8	8.5	17.5	2.00	26.5	12	9.8	48	100
JM50-10	10.5	17.5	2.00	26.5	12	9.8	48	100
JM50-12	12.5	17.5	2.00	26.5	12	9.8	48	100
JM70-8	8.5	21.5	2.60	28.5	14.5	11.8	50	50
JM70-10	10.5	21.5	2.20	28.5	14.5	11.8	55	50
JM70-12	12.5	21.5	2.30	28.5	14.5	11.8	55	50
JM95-10	10.5	23.5	2.50	33.5	15.9	13.5	59	50
JM95-12	12.5	23.5	2.40	33.5	15.9	13.5	59	50
JM95-14	14.5	23.5	2.30	33.5	15.9	13.5	59	50

型号规格 Type	尺寸 Dimension(mm)							包装 PCS/Pack
	Φ	W	S	L1	D	d	L	
JM120-10	10.5	28	2.80	38.5	19	15.9	67.5	50
JM120-12	12.5	28	2.90	38.5	19	15.9	67.5	50
JM120-14	14.5	26.5	2.86	36.5	19	15.9	67.5	50
JM150-12	12.5	30.5	3.50	42.5	21	17.3	73.5	25
JM150-14	14.5	30.5	3.60	40.5	21	17.3	73.5	25
JM150-16	16.5	30.5	3.50	40.5	21	17.3	73.5	25
JM185-12	12.5	33.5	4.10	47.5	23	18.9	83.5	25
JM185-14	14.5	33.5	4.10	47.5	23	18.9	83.5	25
JM185-16	16.5	33.5	4.10	47.5	23	18.9	83.5	25
JM240-12	12.5	38	4.40	52	26	21	90	10
JM240-14	14.5	38	4.40	52	26	21	90	10
JM240-16	16.5	38	4.60	52	26	21	90	10
JM300-12	12.5	44	5.30	60	30	25	100	10
JM300-14	14.5	44	4.70	60	30	25	100	10
JM300-16	16.5	44	4.80	60	30	25	100	10
JM400-16	16.5	49	6.00	70	34.5	28.2	115	5
JM400-18	18.5	49	6.00	70	34.5	28.2	115	5
JM400-20	20.5	49	6.00	70	34.5	28.2	115	5
JM500-16	16.5	55	7.20	65.8	38.3	30.8	116.5	4
JM500-20	20.5	55	7.20	65.8	38.3	30.8	116.5	4
JM630-16	16.5	62	8.40	82	43.7	35.4	135	4
JM630-20	20.5	62	8.00	80	43.7	35.4	135	4

B-68 BCTUK 喇叭口接线端头



材料：紫铜

表面处理：哑光/亮光镀锡

说明：加厚，加宽，加长等端子价格另议。

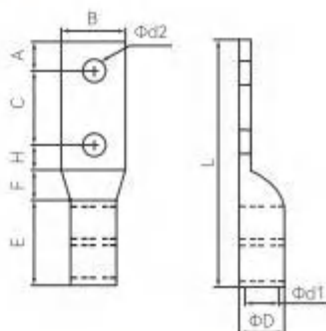
所有规格，颜色，可根据需求定制，欢迎咨询。

交付尺寸规格与客服确认。



型号 Type	尺寸 Dimension (mm)								
	Φd2	Φd1	ΦD	B	E	F	G	L	
BCT6-6	6.3	4.3	6.1	10	11	12.5	5.5	27	
BCT6-8	8.3			12		15.5	7	31	
BCT6-10	10.3			15	18.5	8	34		
BCT10-6	6.3	4.9	6.7	10	10	12.5	5.5	25	
BCT10-8	8.3			13		15.5	7	31	
BCT10-10	10.3	4.6	7	15.5	12	18.5	8	36	
BCT16-5	5.3	5.7	7.6	11.5	12	13.5	5.5	30	
BCT16-6	6.3			13	10	15.5	7		
BCT16-8	8.3			15.5	12	18.5	8		36
BCT16-10	10.3			15.5	12	18.5	8	36	
BCT25-5	5.5	7.2	9.5	14	12	15	7	33	
BCT25-6	6.5								
BCT25-8	8.5								
BCT25-10	10.5			16		20.5	9.5		40
BCT25-12	12.5			18					
BCT35-6	6.5	8.3	10.6	16	14.5	16.5	7	37	
BCT35-8	8.5								
BCT35-10	10.5			20.5		9	41		
BCT35-12	12.5								

B-69 TTL 双孔接线端头



材料：紫铜

表面处理：哑光/亮光镀锡

说明：加厚，加宽，加长等端子价格另议。

所有规格，颜色，可根据需求定制，欢迎咨询。

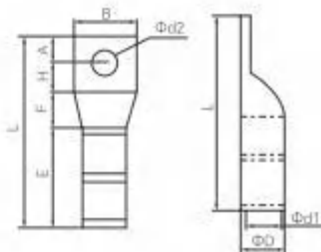
交付尺寸规格与客服确认。



B

型号 Type	尺寸 Dimension (mm)									
	Φd2	Φd1	φD	A	B	C	E	F	H	L
TTL50-8	8.5	9.5	12.4	12.7	19	44.4	35	10.9	14.7	117.7
TTL50-10	10.5									
TTL50-12	13									
TTL70-8	8.5	11.2	14.7	13.9	21	44.4	38	15.8	17.9	122.1
TTL70-10	10.5									
TTL70-12	13									
TTL95-10	10.5	13.5	17.4	13.9	25.5	44.4	38	15.8	17.9	130
TTL95-12	13									
TTL95-14	15									
TTL120-10	10.5	15	19.4	13.9	28	44.4	40	18.8	17.9	135
TTL120-12	13									
TTL120-14	15									
TTL150-12	13	16.5	21.2	13.9	30.5	44.4	50	19.8	17.9	146
TTL150-14	15									
TTL150-16	17									
TTL185-12	13	18.5	23.5	13.9	34	44.4	50	19.8	17.9	146
TTL185-14	15									
TTL185-16	17									
TTL240-12	13	21	26.5	13.9	38.5	44.4	56	24.8	17.9	157
TTL240-14	15									
TTL240-16	17									
TTL300-12	13	23.5	30	13.9	43.5	44.4	67	26.8	17.9	170
TTL300-14	15									
TTL300-16	17									
TTL400-12	13	28.5	36.5	13.9	53	44.4	67	26.8	17.9	170
TTL400-14	15									
TTL400-16	17									
TTL500-12	13	30	39	13.9	56	44.4	75	33.8	17.9	185
TTL500-16	17									
TTL500-20	21									
TTL630-12	13	34.5	44	16.5	63.5	44.4	80	37.8	20.5	199.2
TTL630-16	17									
TTL630-20	21									
TTL800-22	23	40	51.2	16.5	74	44.4	85	41.8	25.5	213.2
TTL1000-22	23	44	56.6	16.5	81.5	44.4	90	45	30.5	226.4

B-70 SCL 单孔接线端头



材料：紫铜

表面处理：哑光/亮光镀锡

说明：加厚，加宽，加长等端子价格另议。

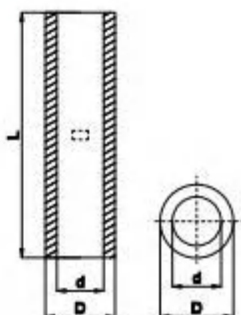
所有规格，颜色，可根据需求定制，欢迎咨询。

交付尺寸规格与客服确认。



型号 Type	尺寸 Dimension (mm)									型号 Type	尺寸 Dimension (mm)								
	Φd2	Φd1	ΦD	A	B	E	F	H	L		Φd2	Φd1	ΦD	A	B	E	F	H	L
SCL10-6	6.2	4.6	6.2	7.5	12	21.5	7.4	9.5	45.9	SCL150-12	13	16.5	20.5	13.9	30.5	50	19.8	17.9	102
SCL10-8	8.2									SCL150-14	15								
SCL16-6	6.2	SCL150-16	17																
SCL16-8	8.2	5.5	7.1	8	12	25	7.4	10	50.4	SCL185-12	13	18.8	23	13.9	34	50	19.8	17.9	102
SCL16-10	10.2									SCL185-14	15								
SCL25-6	6.2	SCL185-16	17																
SCL25-8	8.2	7	8.8	8.5	15	28.5	7.4	10.5	54.9	SCL240-12	13	21.4	26	15.9	38.5	56	24.8	19.9	117
SCL25-10	10.2									SCL240-14	15								
SCL35-8	8.5	SCL240-16	17																
SCL35-10	10.5	8.6	10.6	9	17	32	8	11	60	SCL300-12	13	24.6	30	20	43	67	26.8	24	138
SCL35-12	12.5									SCL300-14	15								
SCL50-8	8.5	SCL300-16	17																
SCL50-10	10.5	10	12.4	12.7	19	35	10.9	14.7	73.3	SCL400-12	13	26.9	34	23	49	67	26.8	27	144
SCL50-12	12.5									SCL400-14	15								
SCL70-10	10.5	SCL400-16	17																
SCL70-12	12.5	11.8	14.7	13.9	21	35	10.9	17.9	77.7	SCL500-12	13	30	37.5	23	55	75	33.8	27	159
SCL70-14	15									SCL500-16	17								
SCL95-10	10.5	SCL500-20	21																
SCL95-12	13	14.2	17.4	13.9	25.5	38	15.8	17.9	85.6	SCL630-12	13	36	44	26	63.5	80	37.8	30	174
SCL95-14	15									SCL630-16	17								
SCL120-10	10.5	SCL630-20	21																
SCL120-12	13	15.8	19.4	13.9	28	40	18.8	17.9	90.6										
SCL120-14	15																		

B-71 GTY系列铜接线管



材料：紫铜

表面处理：哑光/亮光镀锡

说明：加厚，加宽，加长等端子价格另议。

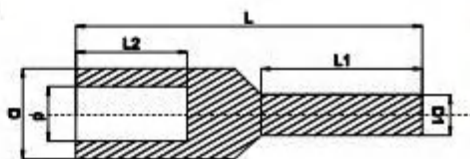
所有规格，颜色，可根据需求定制，欢迎咨询。

交付尺寸规格与客服确认。



型号 Type	尺寸 Dimension (mm)			包装 PCS/Pack	型号 Type	尺寸 Dimension (mm)			包装 PCS/Pack
	D	d	L			D	d	L	
GTY-6	5	4	23	500	GTY-95	16	13.5	55	50
GTY-10	6.5	5	25	200	GTY-120	19	16	60	30
GTY-16	8	6.5	30	200	GTY-150	21	17.5	65	25
GTY-25	9	7.5	35	100	GTY-185	23	19	70	20
GTY-35	10.5	8.5	40	100	GTY-240	26	21.5	75	10
GTY-50	12	10	45	100	GTY-300	30	25	80	10
GTY-70	14.5	12	50	50	GTY-400	34	28	85	5

B-72 DTA系列电表铜插针端子(堵油)



材料：紫铜

表面处理：哑光/亮光镀锡

说明：加厚，加宽，加长等端子价格另议。

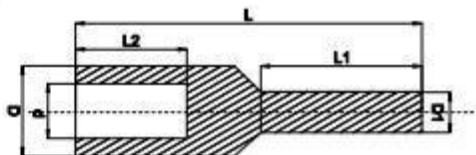
所有规格，颜色，可根据需求定制，欢迎咨询。

交付尺寸规格与客服确认。



型号 Type	尺寸 Dimension(mm)						包装 PCS/Pack
	D1	L1	L2	D	d	L	
DTA10	5	20	16	7.4	5.1	39	100
DTA16	6	20	16	8.3	6.2	39	
DTA25	6	20	16	9.1	7.2	42	
DTA35	6	20	18	10.2	8.2	44	
DTA50	6	20	18	12	9.8	45	

B-73 GTLA系列电表铜铝插针端子（堵油）经济实用型



材料：紫铜/铝

表面处理：酸洗

说明：加厚，加宽，加长等端子价格另议。

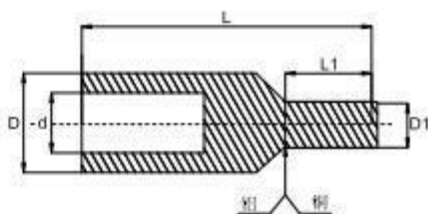
所有规格，颜色，可根据需求定制，欢迎咨询。

交付尺寸规格与客服确认。



型号 Type	尺寸 Dimension(mm)					包装 PCS/Pack
	D1	L1	D	d	L	
10	6.2	20	9	5.5	47	100
16	6.2	20	10	6.5	48	
25	6.2	20	11	7.5	50	
35	6.2	20	12	8.7	52	
50	6.2	20	14	9.8	55	

B-74 GTLC系列电表铜铝插针端子（堵油）经济实用型



材料：紫铜/铝

表面处理：酸洗

说明：加厚，加宽，加长等端子价格另议。

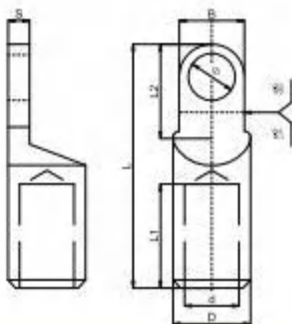
所有规格，颜色，可根据需求定制，欢迎咨询。

交付尺寸规格与客服确认。



型号 Type	尺寸 Dimension(mm)					包装 PCS/Pack
	D1	L1	D	d	L	
16	6.5	16	10	6.5	43	100
25	6.5	16	11	7.5	45	
35	6.5	16	12	8.7	47	
50	6.5	16	14	9.8	50	

B-75 DTLDK系列铜铝接线端子 (堵油)



材料：紫铜/铝

表面处理：酸洗

说明：加厚，加宽，加长等端子价格另议。

所有规格，颜色，可根据需求定制，欢迎咨询。

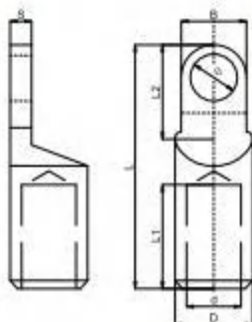
交付尺寸规格与客服确认。



B

型号 Type	尺寸 Dimension(mm)								包装 PCS/Pack
	Φ	B	S	L2	L1	D	d	L	
DTLDK6-6	6.5	13	2	18	18	8	4.2	43	100
DTLDK6-8	8.5								
DTLDK10-6	6.5	15	2.5	20	19	10	5.5	45	
DTLDK10-8	8.5								
DTLDK16-6	6.5								
DTLDK16-8	8.5								
DTLDK25-6	6.5	15	3	20	21	12	7.5	50	
DTLDK25-8	8.5								
DTLDK35-6	6.5		3.5		23				14
DTLDK35-8	8.5								
DTLDK35-10	10.5	16	3.5	20	23	14	8.7	53	50
DTLDK50-8	8.5	16	4	23	25	16	9.8	57	
DTLDK50-10	10.5								
DTLDK50-12	12.5	20							
DTLDK70-8	8.5	16	4.5	27	26	18	11.8	65	20
DTLDK70-10	10.5	20							
DTLDK70-12	12.5								
DTLDK95-8	8.5	16	5	27	28	21	13.8	70	
DTLDK95-10	10.5	20							
DTLDK95-12	12.5								
DTLDK120-10	10.5	24	5.5	32	31	23.5	15.5	75	
DTLDK120-12	12.5								
DTLDK120-14	14.5								
DTLDK150-10	10.5	24	6	32	33	25	17	80	
DTLDK150-12	12.5								
DTLDK150-14	14.5								
DTLDK185-12	12.5	26	6.5	35	35	27	19	85	
DTLDK185-14	14.5								
DTLDK185-16	16.5								
DTLDK240-12	12.5	26	7	35	40	30	21.5	90	10
DTLDK240-14	14.5								
DTLDK240-16	16.5								
DTLDK300-12	12.5	32	7.5	41	42	34	23.5	100	
DTLDK300-14	14.5								
DTLDK300-16	16.5								

B-76 DTDK系列铜接线端子 (堵油)



材料：紫铜

表面处理：酸洗

说明：加厚，加宽，加长等端子价格另议。

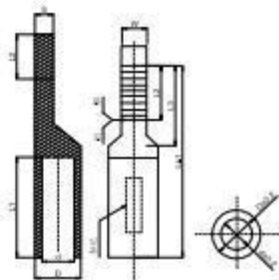
所有规格，颜色，可根据需求定制，欢迎咨询。

交付尺寸规格与客服确认。



型号 Type	尺寸 Dimension(mm)								包装 PCS/Pack
	Φ	B	S	L2	L1	D	d	L	
DTDK10-6	6.5	15	2	18	18	8	5.5	43	100
DTDK10-8	8.5								
DTDK16-6	6.5	15	2.2	18	18	9	6.5	45	
DTDK16-8	8.5								
DTDK25-6	6.5	15	2.5	20	20	10	7.5	48	
DTDK25-8	8.5								
DTDK35-6	6.5	15	3	20	21	11	8.7	52	50
DTDK35-8	8.5								
DTDK35-10	10.5								
DTDK50-8	8.5	16	3.3	23	22	13	9.8	55	
DTDK50-10	10.5								
DTDK50-12	12.5	20							
DTDK70-8	8.5	20	3.5	27	24	15	11.8	60	20
DTDK70-10	10.5								
DTDK70-12	12.5								
DTDK95-8	8.5	20	4	27	26	17	13.8	65	
DTDK95-10	10.5								
DTDK95-12	12.5								
DTDK120-10	10.5	24	4.3	32	27	19	15.5	70	
DTDK120-12	12.5								
DTDK120-14	14.5								
DTDK150-10	10.5	24	4.5	32	31	21	17	75	
DTDK150-12	12.5								
DTDK150-14	14.5								
DTDK185-12	12.5	26	5	35	35	23	19	83	
DTDK185-14	14.5								
DTDK185-16	16.5								
DTDK240-12	12.5	26	5.5	35	38	26	21.5	88	10
DTDK240-14	14.5								
DTDK240-16	16.5								
DTDK300-12	12.5	32	6	40	41	30	23.5	98	
DTDK300-14	14.5								
DTDK300-16	16.5								

B-77 DTLZD系列铜铝插针端子（堵油）



材料：紫铜/铝

表面处理：酸洗

说明：加厚，加宽，加长等端子价格另议。

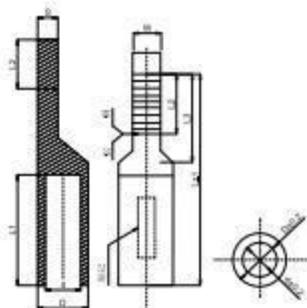
所有规格，颜色，可根据需求定制，欢迎咨询。

交付尺寸规格与客服确认。



型号 Type	尺寸 Dimension(mm)								包装 PCS/Pack
	W	L2	L3	S	L1	D	d	L	
DTLDZ6	6.7	12.5	14	2.5	20	8	4.2	42	100
DTLDZ10	7	12.5	17	3	21	9	5.5	44	
DTLDZ16	7		18	3.5		10	6.5	46	
DTLDZ25	7			3.8	22	11	7.5	48	
DTLDZ35	7		20	4.3	23	12	8.7	50	
DTLDZ50	7	4.8		14		9.8	52		
DTLDZ70	7		5.2	24	16	11.8	55	50	

B-78 DTLZD系列铜铝插针端子齿纹款（堵油） 国标型



材料：紫铜/铝

表面处理：酸洗

说明：加厚，加宽，加长等端子价格另议。

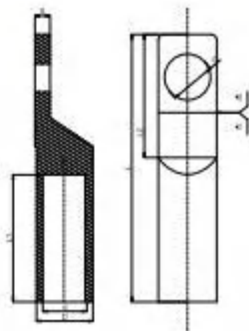
所有规格，颜色，可根据需求定制，欢迎咨询。

交付尺寸规格与客服确认。



型号 Type	尺寸 Dimension(mm)								包装 PCS/Pack
	W	L2	L3	S	L1	D	d	L	
DTLDZ10	7	12	17.5	4	21	9	5.5	45	100
DTLDZ16	7	13	18	4.3	21	10	6.4	46	
DTLDZ25	7	13	18.5	4.7	22	11	7.4	48	
DTLDZ35	7	13	19	5.1	23	12	8.4	50	

B-79 DTLDF系列方头铜铝接线端子（堵油）国标型



材料：紫铜/铝

表面处理：酸洗

说明：加厚，加宽，加长等端子价格另议。

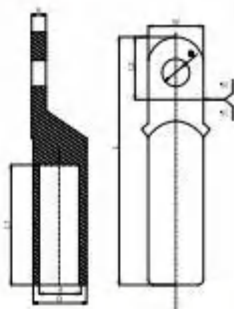
所有规格，颜色，可根据需求定制，欢迎咨询。

交付尺寸规格与客服确认。



型号 Type	尺寸 Dimension(mm)								包装 PCS/Pack
	Φ	W	S	L2	L1	D	d	L	
DTLDF10-6	6.5	15	2.5	22	32	10	5.5	65	20
DTLDF10-8	8.5								
DTLDF16-6	6.5	15	2.5	22	34	11	6.5	67	
DTLDF16-8	8.5								
DTLDF25-6	6.5	15	3	22	36	12	7.5	70	
DTLDF25-8	8.5								
DTLDF35-8	8.5	15	3.5	22	40	14	8.7	75	
DTLDF35-10	10.5								
DTLDF50-8	8.5	16	4	26	43	16	9.8	85	
DTLDF50-10	10.5								
DTLDF70-8	8.5	20	4.5	29	48	18	11.8	95	10
DTLDF70-12	12.5								
DTLDF95-8	8.5	20	5	29	52	21	13.8	100	
DTLDF95-12	12.5								
DTLDF120-10	10.5	24	5.5	35	55	23	15.5	105	
DTLDF120-14	14.5								
DTLDF150-10	10.5	24	6	35	58	25	17	110	
DTLDF150-14	14.5								
DTLDF185-12	12.5	26	6.5	40	62	27	19	120	
DTLDF185-16	16.5								
DTLDF240-12	12.5	26	7	40	65	30	21.5	125	
DTLDF240-16	16.5								
DTLDF300-12	12.5	32	7.5	45	75	34	23.5	138	
DTLDF300-16	16.5								

B-80 DTL系列窄头铜铝接线端子（堵油）经济实用型



材料：紫铜/铝

表面处理：酸洗

说明：加厚，加宽，加长等端子价格另议。

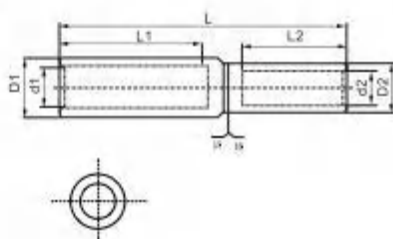
所有规格，颜色，可根据需求定制，欢迎咨询。

交付尺寸规格与客服确认。



型号 Type	尺寸 Dimension(mm)								包装 PCS/Pack
	Φ	W	S	L2	L1	D	d	L	
DTL35	8.5	16	2.8	15.5	33	12	8.7	79	20
DTL50	8.5	16	3	17.5	37	14	9.8	82	
DTL70	8.5	16	3.3	20	40	16	11.8	87	
DTL95	8.5	16	3.9	22.5	45	18	13.8	96	10
DTL120	8.5	16	4.2	23	47	20	15.5	102	
DTL150	8.5	16	4.3	23.5	44	22	17	100	
DTL185	8.5	16	4.5	23.5	55	24	19	112	
DTL240	8.5	16	5	25.5	59	27	21.5	120	

B-81 GTL系列铜铝连接管（堵油）经济实用型



材料：紫铜/铝

表面处理：酸洗

说明：加厚，加宽，加长等端子价格另议。

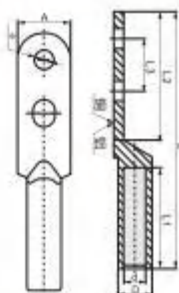
所有规格，颜色，可根据需求定制，欢迎咨询。

交付尺寸规格与客服确认。



型号 Type	适用导线截面积 Conductor cross section		尺寸 Dimension(mm)							包装 PCS/Pack
	铜	铝	D1	d1	L1	D2	d2	L2	L	
GTL10	6mm ²	10mm ²	9	4.3	20	10.5	6	30	69	20
GTL16	10mm ²	16mm ²	9	6.4	20	10	6.7	30	70	
GTL25	16mm ²	25mm ²	10	6.4	25	11	7.8	30	75	
GTL35	25mm ²	35mm ²	11	7.6	25	13	8.6	35	80	
GTL50	35mm ²	50mm ²	12	8.5	30	15	9.8	35	85	10
GTL70	50mm ²	70mm ²	14	9.8	30	18	12	35	95	
GTL95	70mm ²	95mm ²	16	11.8	35	20	13.5	40	100	
GTL120	95mm ²	120mm ²	19	14.7	35	23	15.6	55	110	
GTL150	120mm ²	150mm ²	21	15.3	40	24	16.8	55	120	
GTL185	150mm ²	185mm ²	23	17.3	45	27	19.4	55	125	
GTL240	185mm ²	240mm ²	25	19.4	50	30	21.3	55	130	5
GTL300	240mm ²	300mm ²	27	21	55	34	23.4	75	145	

B-82 WDTL2系列圆头双孔铜铝接线端头



材料：紫铜/铝

表面处理：酸洗

说明：加厚，加宽，加长等端子价格另议。

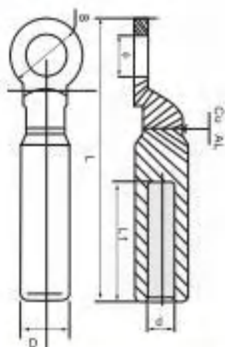
所有规格，颜色，可根据需求定制，欢迎咨询。

交付尺寸规格与客服确认。



型号 Type	尺寸 Dimension(mm)							
	Φ	D	d	L1	L	A	L2	L3
WDTL ₂ -16-8(20)	8.5	11	6.5	32	90	18	43	20
WDTL ₂ -25-8(20)		12	7.4	36	95	18	44	
WDTL ₂ -35-8(20)		14	8.4	40	107	23	50	
WDTL ₂ -50-8(20)		16	10	41	110	23	50	
WDTL ₂ -70-10(25)	10.5	18	11.8	47	128	28	59	25
WDTL ₂ -95-10(25)		21	13.5	51	138	28	62	
WDTL ₂ -120-12(30)	13	23	15	56	152	34	72	30
WDTL ₂ -150-12(30)		25	17	57	155	34	70	
WDTL ₂ -185-12(35)	13	27	19	60	167	40	80	35
WDTL ₂ -240-12(35)		30	21	62	172	40	80	
WDTL ₂ -300-16(40)	17	34	23.5	66	195	50	98	40
WDTL ₂ -400-16(40)		38	26.5	72	205	50	97	
WDTL ₂ -500-16(45)	17	42	29.2	77	235	60	116	45

B-83 WCAL系列铜铝接线端头



材料：紫铜/铝

表面处理：酸洗

说明：加厚，加宽，加长等端子价格另议。

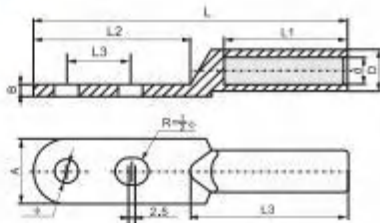
所有规格，颜色，可根据需求定制，欢迎咨询。

交付尺寸规格与客服确认。



型号 Type	尺寸 Dimension(mm)					
	Φ	B	D	d	L	L1
WCAL-16A	10.5	20	16	5.8	85	42
WCAL-25A				6.7		
WCAL-35A				8.2		
WCAL-50A	13	24	20	9.2	90	43
WCAL-70A				11.2		
WCAL-95A				12.7		
WCAL-120A	13	30	24	13.9	118	60
WCAL-150A				15.7		
WCAL-185A	13	35	35	17.5	125	60
WCAL-240A				19.7		
WCAL-300A	17	36	40	23.5	153	88
WCAL-400A				26.0		
WCAL-500A	方头平板	60	47	29.2	200	90
WCAL-630A				34.5		

B-84/85 WDT2系列铜双孔型接线端头



材料：紫铜

表面处理：酸洗

说明：加厚，加宽，加长等端子价格另议。

所有规格，颜色，可根据需求定制，欢迎咨询。

交付尺寸规格与客服确认。



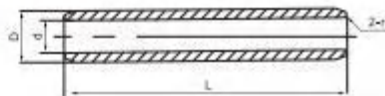
B

型号 Type	尺寸 Dimension(mm)							
	Φ	D	d	L1	L	A	L2	L3
WDT2-10-8(20)	8.5	9	5.5	28	81	16	41	20
WDT2-16-8(20)		10	6.5	32	87	16	41	
WDT2-25-8(20)		11	7.4	34	88	18	41	
WDT2-35-8(20)		12	8.4	37	100	23	48	
WDT2-50-8(20)		14	10	40	106	23	51	
WDT2-70-10(25)	10.5	16	11.8	43	118	28	56	25
WDT2-95-10(25)		18	13.5	49	126	28	57	
WDT2-120-12(30)	13	20	15	50	138	34	66	30
WDT2-150-12(30)		22	17	56	140	34	66	
WDT2-185-12(35)	13	25	19	56	152	40	70	35
WDT2-240-12(35)		27	21	62	158	40	70	
WDT2-300-16(40)	17	31	23.5	68	178	50	80	45
WDT2-400-16(40)		34	27.0	70	185	50	82	
WDT2-500-16(45)	17	38	29.2	82	218	60	100	45
WDT2-630-16(45)		45	34.5	87	227	60	100	

型号 Type	尺寸 Dimension(mm)							
	Φ	D	d	L1	L	A	L2	L3
WDT2-50-8(45)	8.5	14	10	40	130	23	75	45
WDT2-70-10(45)	10.5	16	11.8	43	137	28	75	
WDT2-95-10(45)		18	13.5	49	145	28	75	
WDT2-120-12(45)	13.0	20	15	50	152	34	80	
WDT2-150-12(45)		22	17	56	155	34	80	
WDT2-185-12(45)		25	19	56	162	40	80	
WDT2-240-12(45)		27	21	62	168	40	80	
WDT2-300-16(45)	17.0	31	23.5	68	183	50	87	
WDT2-400-16(45)		34	26.5	70	190	50	87	
WDT2-500-16(45)		38	29.2	82	218	60	100	
WDT2-630-16(45)		45	34.5	87	227	60	100	
WDT2-630-16(45)					872	30	60	

注释：50mm 70mm 95mm 最大孔径可订制到13mm
 120mm² 150mm² 185mm² 240mm² 最大孔径可订制到17mm
 定制孔径40mm尺寸同上

B-86 WGT-G铜连接管(通孔)



材料：紫铜

表面处理：酸洗

说明：加厚，加宽，加长等端子价格另议。

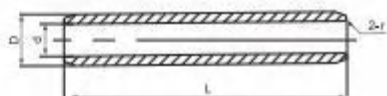
所有规格，颜色，可根据需求定制，欢迎咨询。

交付尺寸规格与客服确认。



型号 Type	尺寸 Dimension(mm)				型号 Type	尺寸 Dimension(mm)			
	D	d	L	r		D	d	L	r
WGT-G-16	9	6	56	0.5	WGT-G-185	24	19	100	1.2
WGT-G-25	10	7	60	0.5	WGT-G-240	26	21	110	1.5
WGT-G-35	11	8	64	0.7	WGT-G-300	30	24	120	1.5
WGT-G-50	13	10	72	0.7	WGT-G-400	34	27	140	1.8
WGT-G-70	16	12	78	0.7	WGT-G-500	38	30	175	1.8
WGT-G-95	18	14	82	0.8	WGT-G-630	45	35	210	2
WGT-G-120	20	16	90	0.8	WGT-G-800	50	40	/	/
WGT-G-150	22	17	94	1.2	WGT-G-1000	56	44	/	/

B-87 WGL-G铝连接管(通孔)



材料：铝

表面处理：酸洗

说明：加厚，加宽，加长等端子价格另议。

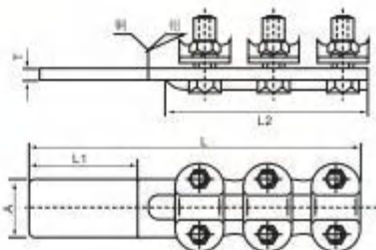
所有规格，颜色，可根据需求定制，欢迎咨询。

交付尺寸规格与客服确认。



型号 Type	尺寸 Dimension(mm)				型号 Type	尺寸 Dimension(mm)			
	D	d	L	r		D	d	L	r
WGL-G-16	10	6	65	0.8	WGL-G-150	25	17	105	1.8
WGL-G-25	12	7	70	1	WGL-G-185	27	19	110	1.8
WGL-G-35	14	9	75	1	WGL-G-240	30	21	120	1.8
WGL-G-50	16	10	80	1.2	WGL-G-300	34	23	130	1.8
WGL-G-70	18	12	90	1.2	WGL-G-400	38	27	140	2
WGL-G-95	21	14	95	1.5	WGL-G-500	40	30	168	2.2
WGL-G-120	23	15	100	1.5	WGL-G-630	54	34	170	4

B-88 WSLG 铜铝设备线夹



材料：紫铜/铝

表面处理：酸洗

说明：加厚，加宽，加长等端子价格另议。

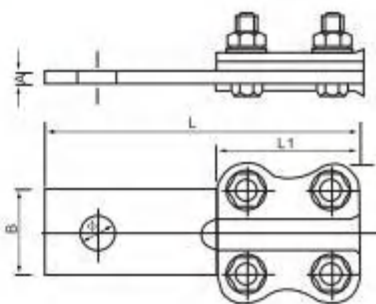
所有规格，颜色，可根据需求定制，欢迎咨询。

交付尺寸规格与客服确认。



型号 Type	适用导线外径 Conductor (mm ²)	尺寸 Dimensions(mm)				
		A	L	L1	L2	T
WSTL-1(74)定型	35-50	40	120	40	65	4.5
WSTL-2(74)定型	70-95	40	136	40	80	4.5
WSLG-1(85)定型	35-50	40	145	52	65	4.5
WSTL-3(74)定型						
WSLG-2(85)定型	70-95	40	175	65	80	4.5
WSTL-4(74)定型						
WSLG-3(85)定型	120-150	50	225	70	125	5.5
WSTL-5(74)定型						
WSLG-4(85)定型	185-240	50	225	70	125	5.5
WSTL-6(74)定型						
WSLG-3-80(85)定型	120-150	80	225	70	125	5.5
WSTL-7(74)定型						
WSLG-4-80(85)定型	185-240	80	225	70	125	5.5
WSTL-8(74)定型						

B-89 WJTL 铜铝接线夹



材料：紫铜/铝

表面处理：酸洗

说明：加厚，加宽，加长等端子价格另议。

所有规格，颜色，可根据需求定制，欢迎咨询。

交付尺寸规格与客服确认。



型号 Type	尺寸 Dimensions(mm)				
	Φ	L	L1	B	A
WJTL-100A	10.5	68	40	20	3
WJTL-200A	13	76	45	23	3
WJTL-300A	13	85	50	25	3.6
WJTL-400A	13	95	52	29	3.6
WJTL-500A	15	104	57	31	3.8
WJTL-600A	15	108	57	33	3.8
WJTL-800A	15	114	65	35	5
WJTL-1000A	15	123	70	35	5

B-90 JBL、JBT、JB-TL系列异形并沟线夹及绝缘罩



材料：铝/紫铜/铝和紫铜

表面处理：酸洗

说明：加厚，加宽，加长等端子价格另议。

所有规格，颜色，可根据需求定制，欢迎咨询。

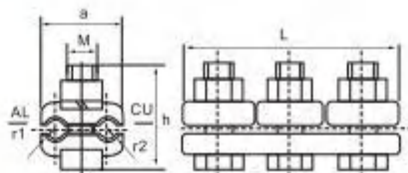
交付尺寸规格与客服确认。



型号 Type	产品名称 Name	适用导线规格 Conductor
JBL-16~120A(B)	JBL异型铝并沟线夹	LGJ-16~120
JBL-50~240A(B)		LGJ-50~240
JBL-120~400A(B)		LGJ-120~400
JBT-16~120	JBT异型铜并沟线夹	16~120
JBT-50~240		50~240
JB-TL-16~120	TL异型铜铝并沟线夹	16~120

注：A型为两个螺钉，B型为三个螺钉。

B-91 WJB-TL型铜铝并沟线夹



材料：铝和紫铜

表面处理：酸洗

说明：加厚，加宽，加长等端子价格另议。

所有规格，颜色，可根据需求定制，欢迎咨询。

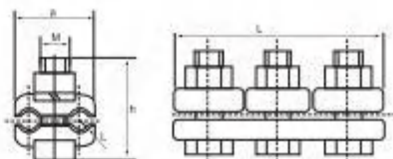
交付尺寸规格与客服确认。



型号 Type	适用导线范围(mm ²)	适用铜线(mm ²)	尺寸 Dimensions(mm)					
			a	M	L	r1	r2	H
WJB-TL-0	16-25	16-25	35	10	60	3.5	3.5	35
WJB-TL-10	35-50	16-25	40	10	70	5	3.5	35
WJB-TL-11	35-50	35-50	40	10	70	5	5	35
WJB-TL-21	70-95	35-50	50	12	100	6.5	5	45
WJB-TL-22	70-95	70-95	50	12	100	6.5	6.5	45
WJB-TL-31	120-150	30-50	62	12	110	8	5	50
WJB-TL-32	120-150	70-95	62	12	110	8	6.5	50
WJB-TL-33	120-150	120-150	62	12	110	8	8	50
WJB-TL-41	185-240	35-50	65	12	110	10.5	5	50
WJB-TL-42	185-240	70-95	65	12	110	10.5	6.5	50
WJB-TL-43	185-240	120-150	65	12	110	10.5	8.5	50
WJB-TL-44	185-240	185-240	65	12	110	10.5	10.5	50

线夹本体和盖板为铜、铝合金件。其余全部热镀锌钢制件。

B-92 JB 型铝并沟线夹



材料：铝

表面处理：酸洗

说明：加厚，加宽，加长等端子价格另议。

所有规格，颜色，可根据需求定制，欢迎咨询。

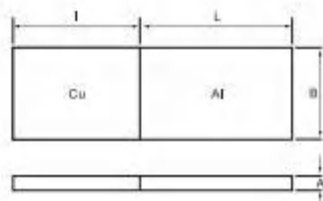
交付尺寸规格与客服确认。



型号 Type	适用导线范围(mm ²)	尺寸 Dimensions(mm)					重量 Wieght (kg)
		a	M	L	r	h	
WJB-0	16-25	38	10	72	3.5	40	0.2
WJB-1	35-60	45	12	80	5	45	0.4
WJB-2	70-95	52	12	112	7	50	0.7
WJB-3	120-150	62	16	140	8.9	65	1.1
WJB-4	185-240	71	16	142	11	65	1.3

线夹本体和盖板为铝件，其余全部热镀锌钢制件。

B-93 WMG 铜铝过渡板



材料：铝和紫铜

表面处理：酸洗

说明：加厚，加宽，加长等端子价格另议。

所有规格，颜色，可根据需求定制，欢迎咨询。

交付尺寸规格与客服确认。



型号 Type	适用导杆螺纹 (mm)	尺寸 Dimensions(mm)			
		B	A	I	L
WMG-50X5	50x5	50	5	50	60
WMG-63X6.3	63x6.3	63	6.3	68	85
WMG-63X8	63x8	63	8	68	85
WMG-63X10	63x10	63	10	68	85
WMG-80x6.3	80x6.3	80	6.3	85	100
WMG-80x8	80x8	80	8	85	100
WMG-80x10	80x10	80	10	85	100
WMG-100x8	100x8	100	8	105	120
WMG-100x10	100x10	100	10	105	120
WMG-125x8	125x8	125	8	130	140
WMG-125x10	125x10	125	10	130	140
WMG-125x12.5	125x12.5	125	12.5	130	140



线槽 | 智能照明灯 | 冷压端子 | 端子台 | 导轨 | 管件接头 | 地零排 | 绝缘母线夹 | 拖链 | 结束带
 编织网管 | 热缩管 | Pu气管 | 扣件保护 | 标识类 | 航空插头 | 重载连接器 | 工具系列 | 风机系列

Wenbuluo

江苏稳不落配线器材有限公司
 Wenbuluo Electrical Co., Ltd

☎ 0512-36602880

🌐 www.wenbuluo.com www.wenbuluo.cn

📍 江苏省苏州市昆山市开发区熊庄路25号