

箱体与配件系列

为中大型智能装备制造企业提供一站式配电器材解决方案

Wenbuluo

2026 V.1.0



DIRECTORY 目录

01 防水接线盒
通用型
新料ABS



02 F系列防水接线盒
Ip66 防水等级
新料ABS



03 AG 系列防水接线盒
新料ABS



04 X1 系列防水配电箱
Ip66防水等级高透明防腐蚀
定制开孔



05 X2 系列防水配电箱
Ip66 防水等级高透明防腐蚀
不锈钢压扣定制开孔



06 X3系列防水配电箱
Ip66 防水等级高透明防腐蚀塑料压扣
定制开孔



07 防水透视窗系列
防紫外线防腐蚀



08 PG 系列防水配电箱
Ip67 防水等级防紫外线防腐蚀
定制开孔



09 新型插座防水箱
防紫外线防腐蚀
定制开孔



10 护线环



11 自由绝缘保护套(护线齿)



12 粘式固定座



13 尼龙铆钉



14 电缆夹



15 机械文件夹



16 相间隔板



17 绝缘板/环氧板



18 LED智能灯



19 通气减压阀



M-01 防水接线盒

材质: ABS

防水等级: IP67

颜色: 浅青色

用途: 各种产业中间接线盒, 端子和小型机电仪表器, 通信接触盒等设备用。价格经济, 操作简单。

Material: ABS

Waterproof grade: IP 67

Color: light cyan

Uses: Various industrial intermediate junction boxes, terminals and small electromechanical instruments, communication contact boxes and other equipment. The price is economical and the operation is simple.



型号 Model	尺寸 Dimensions	型号 Model	尺寸 Dimensions	型号 Model	尺寸 Dimensions
AG-0506	65X50X55	AG-1212	125X125X100	AG-1520-1	200X150X130
AG-0609	95X65X55	AG-1212-1	120X120X80	AG-1525	250X150X100
AG-0811-S	110X80X45	AG-1217-S	175X125X75	AG-1525-1	250X150X130
AG-0811	110X80X70	AG-1217	170X120X100	AG-2020-S	200X200X95
AG-0811-1	110X80X85	AG-1217-1	175X125X100	AG-2020	200X200X130
AG-1010	100X100X75	AG-1511	150X110X75	AG-2525	250X250X130
AG-0813	130X80X70	AG-1515	150X150X80	AG-2819	280X190X130
AG-0813-1	130X80X85	AG-1515-1	150X150X120	AG-2819-1	280X190X180
AG-0816-S	160X80X55	AG-1417	170X140X95	AG-2828	280X280X130
AG-0818	180X80X70	AG-1717-1	175X175X100	AG-2828-1	280X280X180
AG-0825	250X80X70	AG-1220	200X120X80	AG-2834	340X280X130
AG-0825-1	250X80X85	AG-1520-S	200X150X75	AG-2838	380X280X130
AG-1212-S	125X125X75	AG-1520	200X150X100	AG-2838-1	380X280X180

M-02 防水接线盒 F系列 IP 66

材质: ABS

防水等级: IP66

颜色: 浅灰色

用途: 各种产业中间接线盒、端子和小型机电仪表器、通信接触盒等设备用。

优势: 价格经济、操作简便。

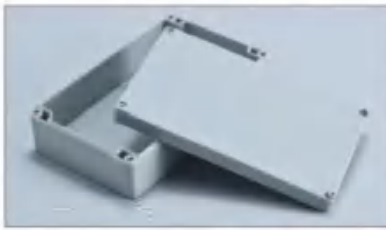
Material:ABS

Waterproof grade :IP 66

Colour:Light grey

Uses:Various industrial intermediate junction boxes, terminals and small electromechanical instrumentation, communication contact boxes and other equipment.

Advantage:Economical price and easy operation.



一体ABS材质
无异味ABS原料, 耐高温, 韧性强



刚性螺丝
安装牢固紧密、不生锈不滑丝



自由安装空间
可搭配各种安装底板 DIY 安装设备

不带耳尺寸选型表

型号	尺寸
F1	200×120×75
F1-1	200×120×113
F2	158×90×60
F2-3	158×90×40
F3	115×90×55
F4	100×68×50
F5	160×160×90
F6	263×182×95
F6-1	263×182×125
F6-2	263×182×60
F9	280×195×135
F9-3	280×195×86
F10	320×240×110
F10-1	320×240×140
F10-2	320×240×155
F11	380×260×105

型号 尺寸







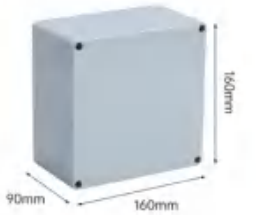


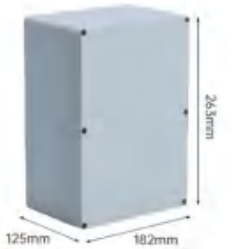


型号	尺寸
F11-1	380×260×120
F11-2	380×260×140
F14	120×120×90
F15	230×150×85
F15-1	230×150×87
F19-1	83×58×33
F20	63×58×35
F21	240×160×90
F21-1	240×160×120
F22	160×110×90
F24	192×188×100
F25	83×81×56
F36	290×210×100
X10	100×100×50
X13	135×80×60

带耳尺寸选型表

型号	尺寸
F1-2	200×120×75
F1-6	200×120×67
F2-2	158×90×64
F3-2	115×90×55
F3-3	115×90×68
F4-1	100×68×40
F4-2	100×68×50
F5-2	160×160×90
F7	158×90×46
F7-1	158×90×60
F8	115×85×35
F13	120×81×65
F15-2	230×150×87
F19	83×58×33
F20-2	63×58×35
F24-2	192×188×70

M-02 防水接线盒 F 系列 IP 66

无耳款目录

<p>F-1 外形尺寸: 200X120X75</p>	<p>F1-3 外形尺寸: 200X120X56</p>	<p>F-2 外形尺寸: 158X90X60</p>
		
<p>F2-3 外形尺寸: 158X90X40</p>	<p>F-3 外形尺寸: 115X90X55</p>	<p>F-4 外形尺寸: 100X68X50</p>
		
<p>F-5 外形尺寸: 160X160X90</p>	<p>F-6 外形尺寸: 263X182X60</p>	<p>F6-1 外形尺寸: 263X182X60</p>
		
<p>F6-2 外形尺寸: 263X182X125</p>	<p>F-10 外形尺寸: 320X240X110</p>	<p>F10-1 外形尺寸: 320X240X140</p>
		

M-02 防水接线盒 F 系列 IP 66

无耳款目录

M

F10-2

外形尺寸: 320X240X155



F-11

外形尺寸: 380X260X105



F11-1

外形尺寸: 380X260X120



F11-2

外形尺寸: 380X260X140



F-14

外形尺寸: 120X120X90



F-15-1

外形尺寸: 230X150X87



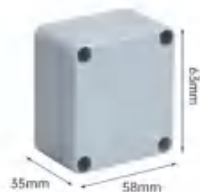
F-19-1

外形尺寸: 83X58X33



F-20

外形尺寸: 63X58X35



F-21

外形尺寸: 240X160X90



F-21-1

外形尺寸: 240X160X120



F-22

外形尺寸: 160X110X90



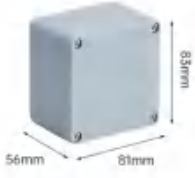

F-24

外形尺寸: 192X188X100



M-02 防水接线盒 F 系列 IP 66

无耳款目录

<p>F-25 外形尺寸: 83X81X56</p>	<p>F-36 外形尺寸: 290X210X100</p>	<p>持续更新中...</p>
		

有耳款目录

<p>F1-2 外形尺寸: 200X120X75</p>	<p>F1-6 外形尺寸: 200X120X67</p>	<p>F2-2 外形尺寸: 158X90X64</p>
		
<p>F3-2 外形尺寸: 115X90X55</p>	<p>F3-3 外形尺寸: 115X90X68</p>	<p>F4-1 外形尺寸: 100X68X40</p>
		

M-02 带支耳防水接线盒 F 系列 IP 66

无耳款目录

M

F4-2 外形尺寸: 100X68X50	F5-2 外形尺寸: 160X160X90	F7 外形尺寸: 158X90X46
		
F7 外形尺寸: 158X90X60	F8 外形尺寸: 115X85X35	F13 外形尺寸: 120X81X65
		
F15-2 外形尺寸: 230X150X87	F-19 外形尺寸: 83X58X33	F20-2 外形尺寸: 63X58X35
		
F24-2 外形尺寸: 192X188X70	持续更新中...	
		

M-02 防水接线盒/箱AG 系列IP67

材质: ABS

防水等级: IP 67

颜色: 浅青色

用途: 各种产业中间接线盒、端子和小型机电仪表器、通信接触盒等设备用。

优势: 价格经济、操作简便。

Material :ABS

Waterproof grade:IP66

Colour:pale blue

Uses:Various industrialintermediate junction boxes,terminals and smallelectromechanicalins trumentation,communication contact boxes and other equipment.

Advantage:Economical price and easyoperation.



尼龙螺丝
安装牢固紧密、不生锈不滑丝



一体ABS材质
无异味ABS原料、耐高温、韧性强



自由安装空间
可搭配各种安装底板 DIY 安装设备

AG 尺寸选型表

型号	尺寸
AG-0506	65×50×55
AG-0609	95×65×55
AG-0811-S	110×80×45
AG-0811	110×80×70
AG-0811-1	110×80×85
AG-1010	100×100×75
AG-0813	130×80×70
AG-0813-1	130×80×85
AG-0816-S	160×80×55
AG-0818	180×80×70
AG-0825	250×80×70
AG-0825-1	250×80×85
AG-1212-S	125×125×75

型号	尺寸
AG-1212	125×125×100
AG-1212-1	120×120×80
AG-1217-S	175×125×75
AG-1217	170×120×100
AG-1217-1	175×125×100
AG-1511	150×110×75
AG-1515	150×150×80
AG-1515-1	150×150×120
AG-1417	170×140×95
AG-1717-1	175×175×100
AG-1220	200×120×80
AG-1520-S	200×150×75
AG-1520	200×150×100

型号	尺寸
AG-1520-1	200×150×130
AG-1525	250×150×100
AG-1525-1	250×150×130
AG-2020-S	200×200×95
AG-2020	200×200×130
AG-2525	250×250×130
AG-2819	280×190×130
AG-2819-1	280×190×180
AG-2828	280×280×130
AG-2828-1	280×280×180
AG-2834	340×280×130
AG-2838	380×280×130
AG-2838-1	380×280×180

M-03 防水接线盒/箱AG 系列IP67

AG 0506 外形尺寸: 65X50X55



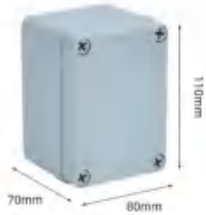
AG 0609 外形尺寸: 95X65X55



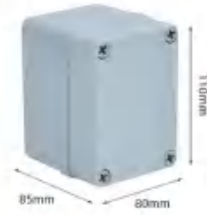
AG 0911 外形尺寸: 110X80X45



AG 0811 外形尺寸: 110X80X70



AG 0811-1 外形尺寸: 110X80X85



AG 0813 外形尺寸: 130X80X70



AG 0813-1 外形尺寸: 130X80X85



AG 0816-S 外形尺寸: 160X80X55



AG 0818 外形尺寸: 180X80X70



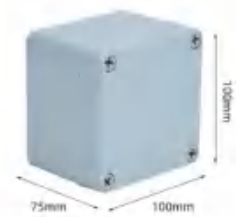
AG 0825 外形尺寸: 250X80X70



AG 0825-1 外形尺寸: 250X80X85



AG 1010 外形尺寸: 100X100X75



M-03 防水接线盒/箱AG 系列IP67

<p>AG 2838 外形尺寸: 320X240X155</p> 	<p>AG 212 外形尺寸: 380X260X105</p> 	<p>AG 1217 外形尺寸: 380X260X120</p> 
<p>AG 1217-S 外形尺寸: 380X260X140</p> 	<p>AG 1217-1 外形尺寸: 120X120X90</p> 	<p>AG 1417 外形尺寸: 230X150X87</p> 
<p>AG 1515-1 外形尺寸: 83X58X33</p> 	<p>AG 1520-S 外形尺寸: 63X58X35</p> 	<p>AG 1520 外形尺寸: 240X160X90</p> 
<p>AG 1520-1 外形尺寸: 240X160X120</p> 	<p>AG 1717-1 外形尺寸: 160X110X90</p> 	<p>AG 1525 外形尺寸: 192X188X100</p> 

M-03 防水接线盒/箱AG 系列IP67

<p>AG 1525-1 外形尺寸: 250X150X130</p> 	<p>AG 2020-S 外形尺寸: 200X200X95</p> 	<p>AG 2020 外形尺寸: 200X200X130</p> 
<p>AG 2819 外形尺寸: 280X190X130</p> 	<p>AG 2819-1 外形尺寸: 280X190X180</p> 	<p>AG 2828 外形尺寸: 280X280X130</p> 
<p>AG 2828-1 外形尺寸: 280X280X180</p> 	<p>AG 2834 外形尺寸: 340X280X130</p> 	<p>AG 2838 外形尺寸: 380X280X130</p> 
<p>AG 2838-1 外形尺寸: 380X280X180</p> 	<p>持续更新中...</p>	

M-04 塔扣防水箱X1 系列IP66

材质: ABS/PC/镀锌铁

防水等级: IP66

颜色: 浅灰色

用途: 各种产业中间接线盒、端子和小型机电仪表器、通信接触盒等设备用。

优势: 价格经济、操作简便。

Material:ABS/PC/Galvanised iron

Waterproofgrade:IP 66

Colour:Lightgrey

Uses:Various industrial intermediate junction boxes, terminals and small

contact boxes and other equipment.

Advantage:Economical price and easy operation.



灰盖款



牢固箱体卡扣卡

扣牢固解锁方便



透明盖款



钢轴合页

开合结构牢固
使用寿命长



防水橡胶圈

Ip66 防水等级
密封性强

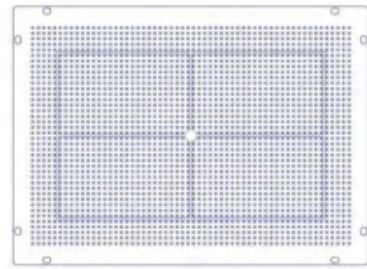
M-04 塔扣防水箱X1 系列IP66

型号	尺寸
X1-302016H	300×200×160
X1-302017H	300×200×170
X1-302018H	300×200×180
X1-303017H	300×300×170
X1-403017H	400×300×170
X1-403018H	400×300×180
X1-504020H	500×400×200
X1-302017T	300×200×170
X1-302018T	300×200×180
X1-303017T	300×300×170
X1-403018T	400×300×180
X1-403017T	400×300×170
X1-504020T	500×400×200
X1-DB-302017	底板
X1-DB-303017	底板
X1-DB-403017	底板
X1-DB-504020	底板
3020塑料中门	含配件
4030塑料中门	含配件
5040金属中门	含配件

备注:

中门板/底板可选配

材质: 镀锌铁ABS



M-04 塔扣防水箱X1 系列IP66

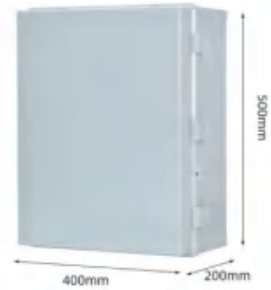
X1-302016H 外形尺寸: 300X200X160



X1-302017H 外形尺寸: 300X200X170



X1-302018H 外形尺寸: 300X200X180



X1-303017H 外形尺寸: 300X300X170



X1-304017H 外形尺寸: 400X300X170



X1-40 3018H 外形尺寸: 400X300X180



X1-504020H 外形尺寸: 500X400X200



持续更新中...

M-04 搭扣透明盖防水接线盒 X1 系列IP66

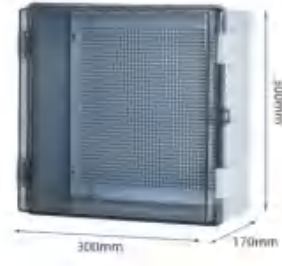
X1-302017T 外形尺寸: 300X200X170



X1-302018T 外形尺寸: 300X200X180



X1-303017T 外形尺寸: 300X300X170



X1-403017T 外形尺寸: 400X300X170



X1-403018T 外形尺寸: 400X300X180



X1-504020T 外形尺寸: 500X400X200



X1-302017T 外形尺寸: 300X200X170



X1-303017T 外形尺寸: 300X300X170



X1-403017T 外形尺寸: 400X300X170



X1-504020T 外形尺寸: 500X400X200



持续更新中...

M-05 透明盖防水接线盒X2 系列IP66

材质: ABS/PC

搭扣: 不锈钢

防水等级: IP66

颜色: 浅灰色

用途: 各种产业中间接线盒、端子和小型机电仪表器、通信接触盒等设备用。

优势: 价格经济、操作简便。

Material:ABS/PC

Clasp:stainless steel

Waterproofgrade :IP66

Colour:Lightgrey

Uses:Various industrial intermediate junction boxes,terminals andsmallelectromechanical instrumentationcommunication contactboxes and other equipment.

Advantage:Economich priceand easy operation.

透明盖款

灰盖款



不锈钢压扣

扣牢固解锁方便



钢轴合页

开合结构牢固
使用寿命长



防水橡胶圈

Ip 66 防水等级
密封性强

M-05 透明盖防水接线盒X2 系列IP66

型号	尺寸	备注
X2-120907H/T	120×90×70	H灰盖/T透明
X2-131307H/T	130×130×75	H灰盖/T透明
X2-151009H/T	150×100×90	H灰盖/T透明
X2-151308H/T	155×135×85	H灰盖/T透明
X2-151509H/T	150×150×90	H灰盖/T透明
X2-171209H/T	170×120×90	H灰盖/T透明
X2-211107H/T	210×110×70	H灰盖/T透明
X2-211610H/T	210×160×100	H灰盖/T透明
X2-212110H/T	210×210×100	H灰盖/T透明
X2-261110H/T	260×110×100	H灰盖/T透明
X2-261610H/T	260×160×100	H灰盖/T透明
X2-271711H/T	270×170×110	H灰盖/T透明
X2-281913H/T	280×190×130	H灰盖/T透明
X2-302013H/T	300×200×130	H灰盖/T透明

X2- 120907 灰盖

外形尺寸: 120X90X70



支持定制开孔

X2-131307 灰盖

外形尺寸: 130X130X75



支持定制开孔

M-05 灰盖防水接线盒X2 系列IP66

X2-151009 灰盖

外形尺寸: 150X100X90



支持定制开孔

X2-151308 灰盖

外形尺寸: 150X130X85



支持定制开孔

X2-151509 灰盖

外形尺寸: 150X150X90



支持定制开孔

X2-171209 灰盖

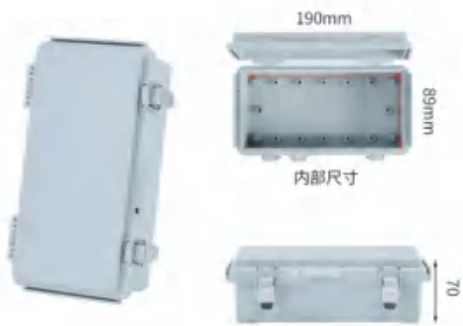
外形尺寸: 170X120X90



支持定制开孔

X2-211107 灰盖

外形尺寸: 210X110X70



支持定制开孔

X2-211610 灰盖

外形尺寸: 210X160X100

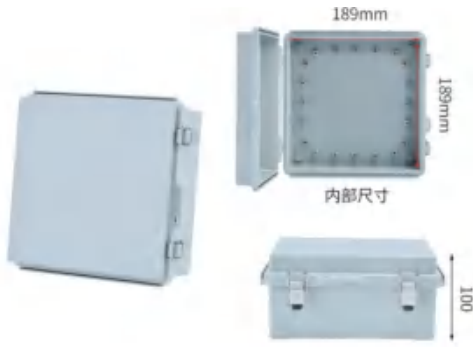


支持定制开孔

M-05 灰盖防水接线盒X2 系列IP66

X2-212110 灰盖

外形尺寸: 210X210X100



支持定制开孔

X2-261110 灰盖

外形尺寸: 260X110X100



支持定制开孔

X2-261610 灰盖

外形尺寸: 260X160X100



支持定制开孔

X2-271711 灰盖

外形尺寸: 270X170X110



支持定制开孔

X2-281943 灰盖

外形尺寸: 280X190X130



支持定制开孔

X2-302013 灰盖

外形尺寸: 300X200X130

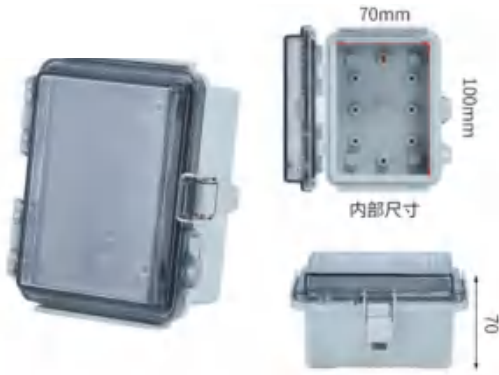


支持定制开孔

M-05 透明盖防水接线盒X2 系列IP66

X2-120907 透明盖

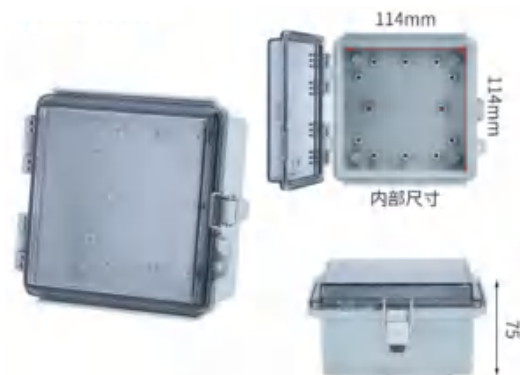
外形尺寸: 120X90X70



支持定制开孔

X2-131307 透明盖

外形尺寸: 130X130X75



支持定制开孔

X2-151009 透明盖

外形尺寸: 150X100X90



开孔

X2-451308 透明盖

外形尺寸: 150X130X85



支持定制开孔

X2-151509 透明盖

外形尺寸: 150X150X90



支持定制开孔

X2-171209 透明盖

外形尺寸: 170X120X90

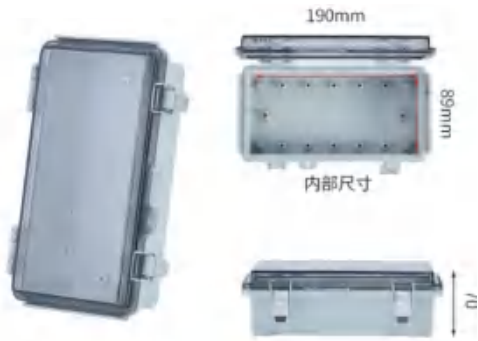


支持定制开孔

M-05 透明盖防水接线盒X2 系列IP66

X2-211107 透明盖

外形尺寸: 210X110X70



支持定制开孔

X2-261610 透明盖

外形尺寸: 210X160X100



支持定制开孔

X2-212140 透明盖

外形尺寸: 210X210X100



支持定制开孔

X2-261110 透明盖

外形尺寸: 260X110X100



支持定制开孔

X2-261610 透明盖

外形尺寸: 260X160X100



支持定制开孔

X2-271711 透明盖

外形尺寸: 270X170X110



支持定制开孔

M-05 透明盖防水接线盒X2 系列IP66

X2-281913 透明盖

外形尺寸：280X190X130



支持定制开孔

X2-302013 透明盖

外形尺寸：300X200X130



支持定制开孔

持续更新中...

M-06 灰盖防水接线盒X3 系列IP66

材质: ABS/PC

搭扣: 塑料

防水等级: IP 66

颜色: 浅灰色

用途: 各种产业中间接线盒、端子和小型机电仪表器、通信接触盒等设备用。

优势: 价格经济、操作简便。

Material:ABS/PC

Clasp:Plastic

Waterproofgrade :IP66

Colour:Lightgrey

Uses:Variousindustrial intermediate junction boxes,terminals and small electromechanical instrumentation,communication contact boxes and otherequipment.

Advantage:Economical price and easy operation.

M

透明款



灰盖款



牢固箱体卡扣卡

扣牢固解锁方便

韧性合页

开合结构牢固
使用寿命长



防水橡胶圈

Ip66防水等级
密封性强



M-06 灰盖防水接线盒X3 系列IP66

型号	尺寸	备注
X3-253513H	250×350×130	H:灰盖
X3-253015H	250×300×150	H:灰盖
X3-304020H	300×400×200	H:灰盖
X3-354520H	350×450×200	H:灰盖
X3-406023H	400×600×230	H:灰盖

X3-253513H 灰盖

外形尺寸: 350X250X130



支持定制开孔

X3-253015H 灰盖

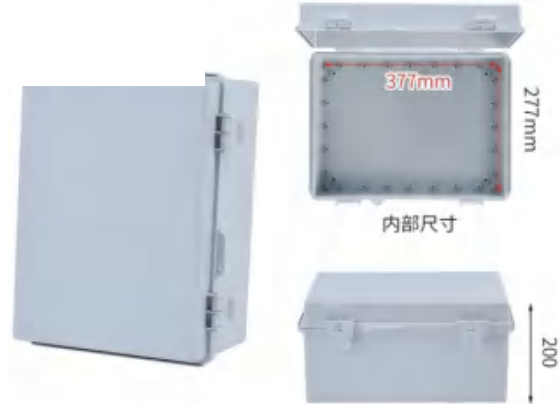
外形尺寸: 300X250X150



支持定制开孔

X3-304020H 灰盖

外形尺寸: 400X300X200



支持定制开孔

X3-354520H 灰盖

外形尺寸: 450X350X200



支持定制开孔

X3-406023 灰盖

外形尺寸: 600X400X230



支持定制开孔

M-06 透明盖防水接线盒X3 系列IP66

型号	尺寸	备注
X3-253513T	250×350×130	T:透明盖
X3-253015T	250×300×150	T:透明盖
X3-304020T	300×400×200	T:透明盖
X3-354520T	350×450×200	T:透明盖
X3-406023T	400×600×230	T:透明盖

X3-253513T 透明盖

外形尺寸: 350X250X130



支持定制开孔

X3-253015T 透明盖

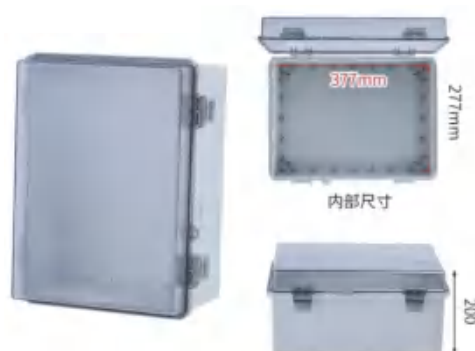
外形尺寸: 300X250X150



支持定制开孔

X3-304020T透明盖

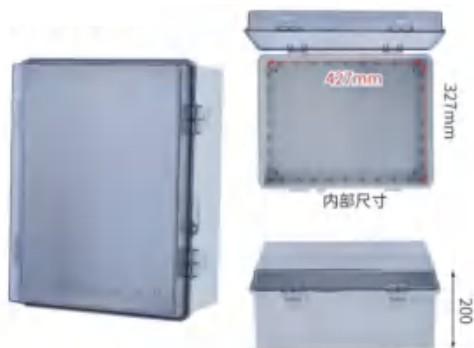
外形尺寸: 400X300X200



支持定制开孔

X3-354520T 透明盖

外形尺寸: 450X350X200



支持定制开孔

X3-406023T 透明盖

外形尺寸: 600X400X230



支持定制开孔

M-07 防水透视窗系列 IP67

材质: PC 阻燃

防水等级: IP67

优势: 防水、防尘、耐腐蚀、高强度绝缘

使用环境: 可在暴雨天气使用, 规格齐全, 安全方便。

Material: PC flameretardant

Waterproof grade: IP67

Advantage: Waterproof, dustproof, corrosion resistant, high strength insulation.

Use environment: Can be used in heavy rain, complete specifications safe and convenient.



2P/3P/4P/6P/12P/13P/16P/ 仪表窗口

M-07 防水透视窗系列 IP67

型号	尺寸	备注
TP-0402	2位	有底/无底
TP-0403	3位	有底/无底
TP-0404	4位	有底/无底
TP-0405	5位	有底
TP-0406	6位	有底/无底
TP-0408	8位	有底/无底
TP-0410	10位	有底/无底
TP-0412	12位	有底/无底
TP-0413	13位	有底/无底
TP-0416	16位	有底/无底
TP-0418	18位	有底/无底
导轨支架2/3/4		配件
导轨支架6/8/10		配件
导轨支架12/13/16/18		配件

0403透明防水窗罩

外形尺寸: 95X75X29

3位

带底款 ▶



◀ 平底款

带底款 平底款 两款可选

0406透明防水窗罩

外形尺寸: 95X129X29

6位



带底款 平底款 两款可选

0404透明防水窗罩

外形尺寸: 95X93X29

4位

带底款 ▶



◀ 平底款

带底款 平底款 两款可选

0405透明防水窗罩

外形尺寸: 122X107X29

5位



平底款

0408透明防水窗罩

外形尺寸: 95X165X29

8位



带底款 平底款 两款可选

M-07 防水透视窗系列 IP67

0410透明防水窗罩

外形尺寸：95X202X29

10位



带底款 平底款 两款可选

0412 透明防水窗罩

外形尺寸：95X237X29

12位



带底款 平底款 两款可选

0413透明防水窗罩

外形尺寸：95X255X29

13位



带底款 平底款 两款可选

0416透明防水窗罩

外形尺寸：95X309X29

16位



带底款 平底款 两款可选

0418透明防水窗罩

外形尺寸：95X345X29

18位



带底款 平底款 两款可选

安装导轨配件可选



M-08 防水接线盒PG系列 IP66

材质: ABS/PC

搭扣: 塑料

防水等级: IP 66

颜色: 浅灰色

用途: 各种产业中间接线盒、端子和小型机电仪表器、通信接触盒等设备用。

优势: 价格经济、操作简便。

Material:ABS/PC

Clasp:Plastic

Waterproofgrade :IP 66

Colour:Lightgrey

Uses:Various industrial intermediate junction boxes, terminals and small electromechanical instrumentation, communication contact boxes and other equipment.

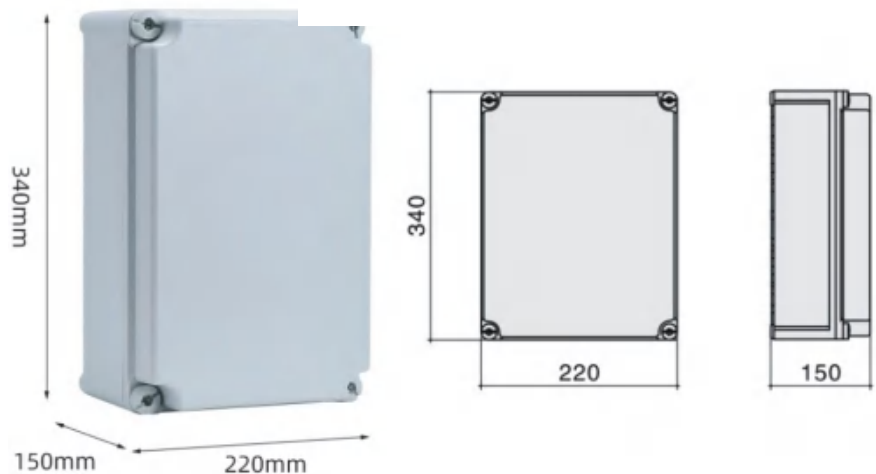
Advantage:Economical price and easy operation.



型号	尺寸
PG-223415	220X340X150
PG-304016	300X400X160
PG-274616	270X460X160
PG-305216	300X520X160
PG-365418	360X540X180

PG-223415 灰盖

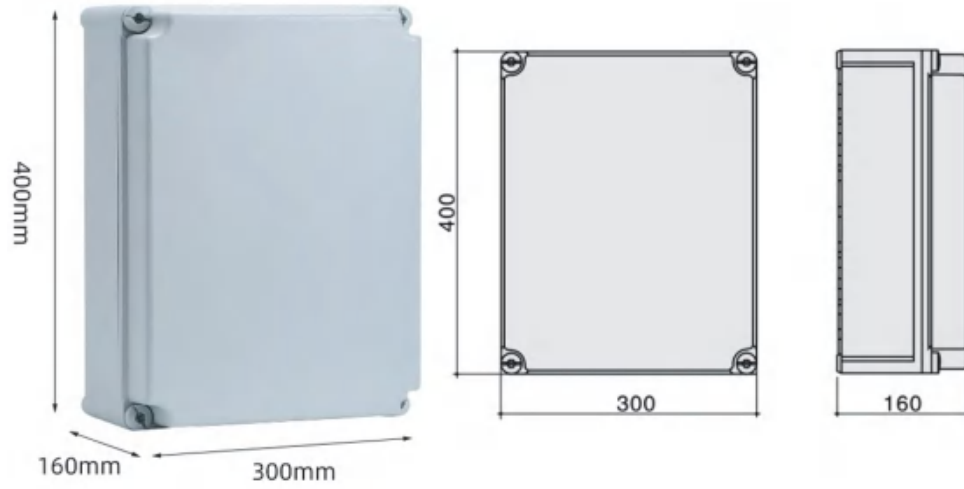
外形尺寸: 220X340X150



M-08 防水接线盒PG系列 IP66

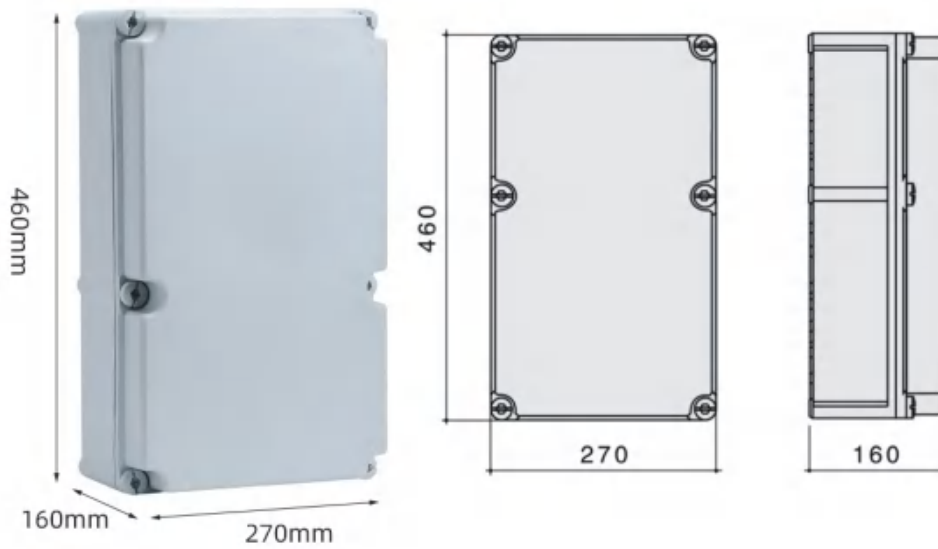
PG-304016 灰盖

外形尺寸: 300X400X160



PG-274616 灰盖

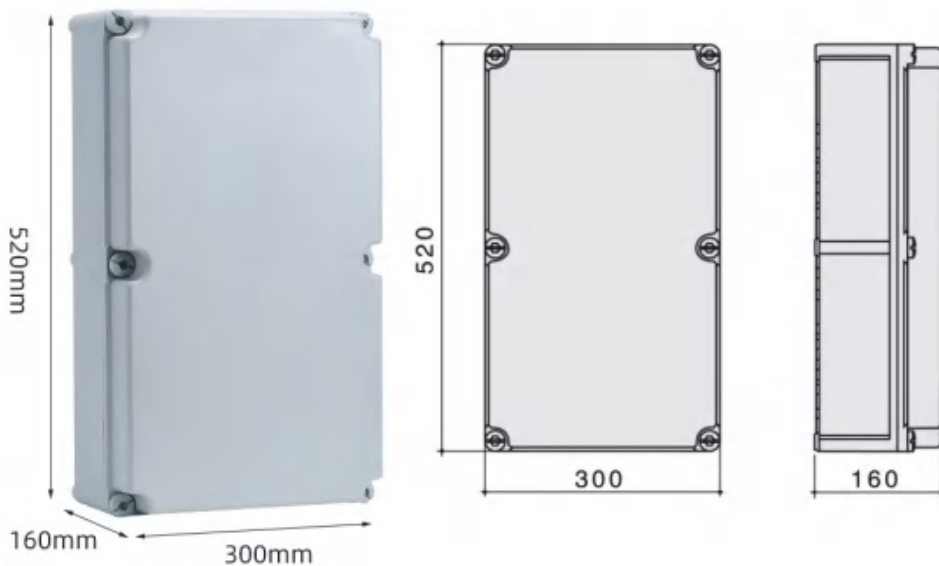
外形尺寸: 270X460X160



M-08 防水接线盒PG系列 IP66

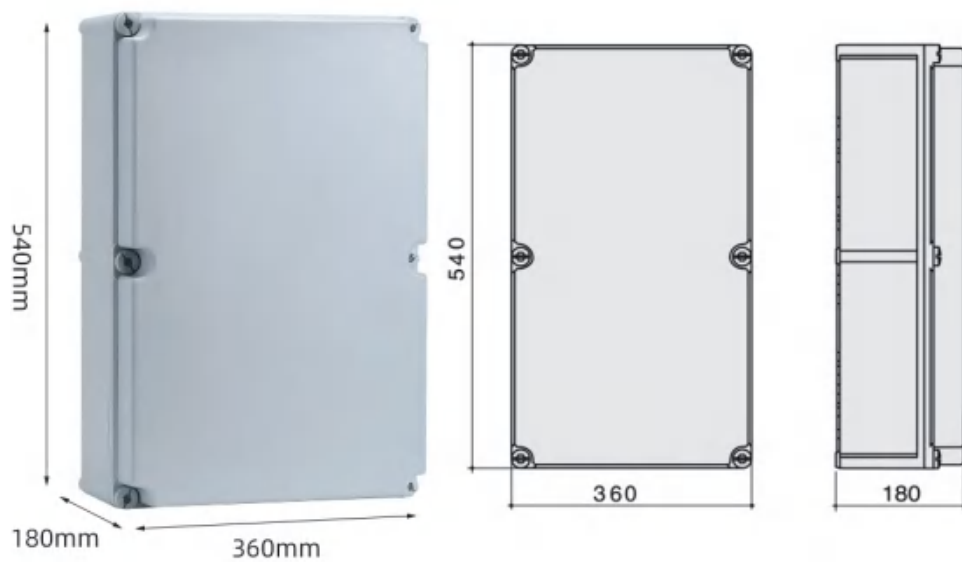
PG-305216 灰盖

外形尺寸: 520X300X160



PG-365418 灰盖

外形尺寸: 540X360X180



M-09 新型专业插座箱

使用环境：适用于防水、防尘、防腐蚀等特殊场合。

Use environment: It is applicable for special waterproof dustproof and corrosion-proof locations

M



型号

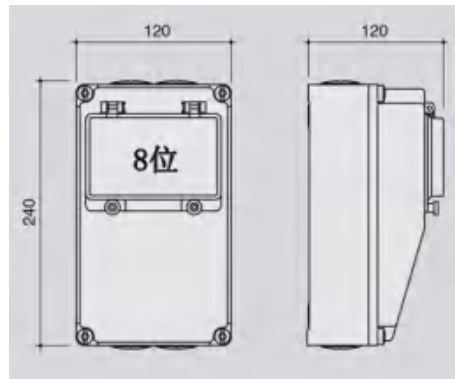
尺寸

TP-CG261714	260x170x140
TP-CG282815	280x280x155
TP-CG283815	280x380x155
TP-CG333317	330x330x175
TP-CG334317-1	330x430x175
TP-CG334317-2	330x430x175
TP-CG335317	330x530x175

M-09 新型专业插座箱

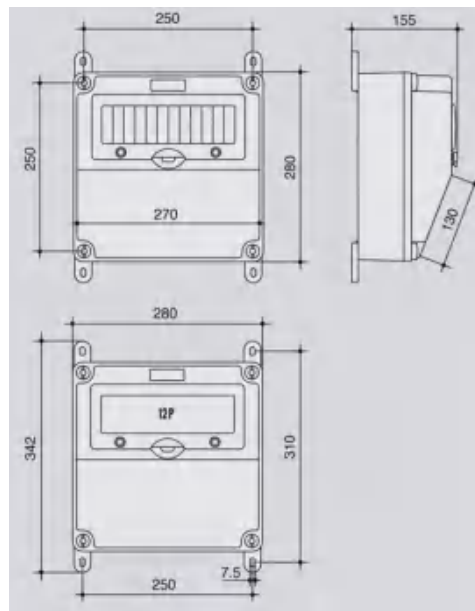
TP-CG 261714

外形尺寸: 260X170X140



TP-CG 282815

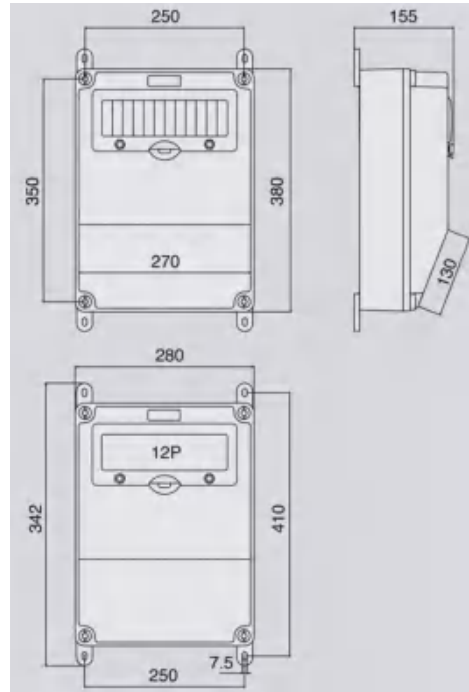
外形尺寸: 280X280X155



M-09 新型专业插座箱

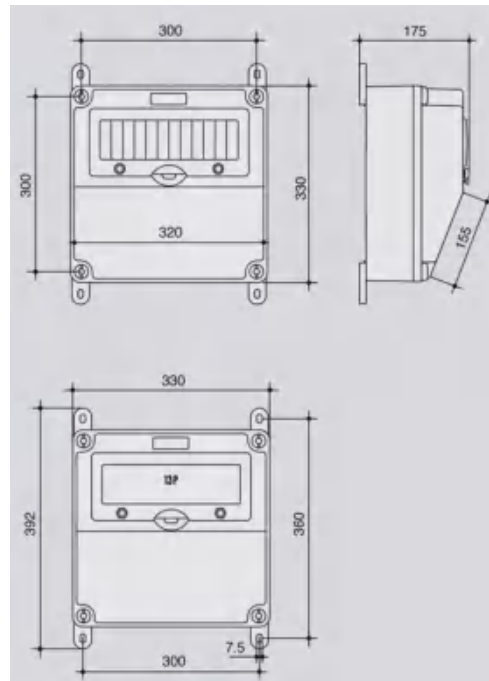
TP-CG 283815

外形尺寸: 280X380X155



TP-CG 333317

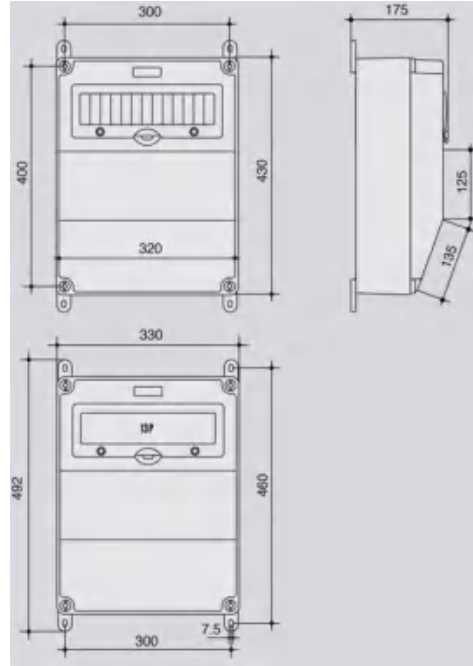
外形尺寸: 330X330X175



M-09 新型专业插座箱

TP-CG 334347-1

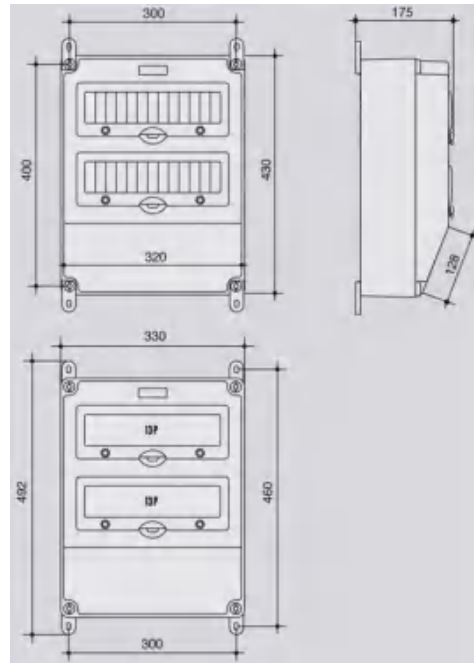
外形尺寸: 330X430X175



M

TP-CG 334347-2

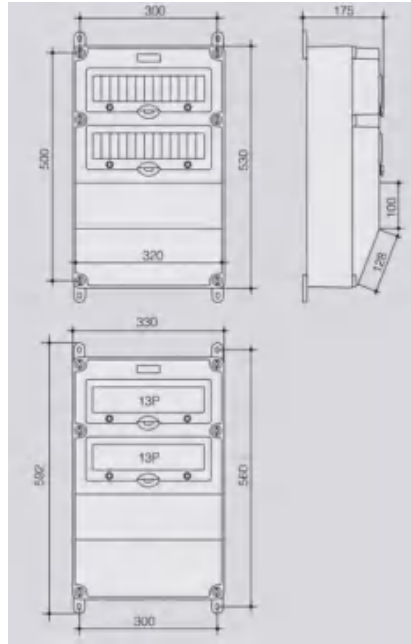
外形尺寸: 330X430X175



M-09 新型专业插座箱

TP-CG 335317

外形尺寸: 330X530X175



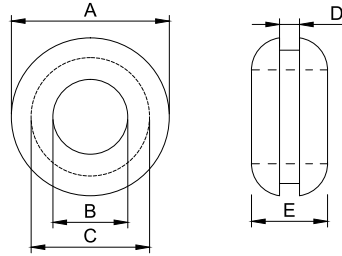
M-10 护线环

材质：PVC原料。

特点：用以保护穿越于粗劣处出线孔之电线电缆，不需工具，只需用手轻按即可。

Material: PVC.

Features: It is used to protect the wires and cables that pass through the outlet holes in rough places. No tools are needed, just tap it by hand.



型号 Model	机板孔/出线孔 MountingHole	尺寸/Dimensions				最大出线孔径 B(mm)	包装 package
		A(mm)	C(mm)	D(mm)	E(mm)		
GM-1306	806	13	8.2	2	5.4	6.2	1000PCS
GM-1508	908	15	9.3	2	6	8.2	
GM-1710	1210	16.5	12.5	2	7.3	10.3	
GM-2112	1412	20.8	14.2	3	8.2	12.3	500PCS
GM-2314	1614	23	16	3	8.5	13.9	
GM-2516	1816	25.5	18.5	2.7	8	15.9	
GM-3625	2523	36	25	7	15	23	

M-11 自由绝缘保护套（护线齿）

材质：PE/BY PE

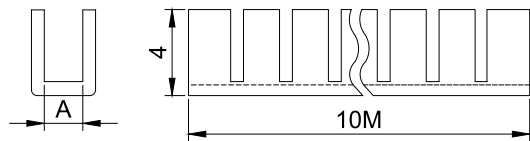
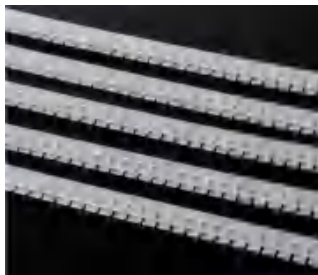
使用：依出线孔大小，取所需之长度再其卷绕于出线孔上。

特点：电线电缆之保护绝缘和出线孔大小形状不规则之使用。

Material: PE/BY PE

Use: According to the size of the outlet hole, take the required length and wind it on the outlet hole.

Features: Protection and insulation of wires and cables and the use of irregular shapes and sizes of outlet holes.



型号 Model	槽径 DuctsDiameter	适用铁板厚度 Max.ChesslThickness	包装 package
YG-10	1.0	1.0以下	每包 10M
YG-16	1.6	1.0-1.6	
YG-20	2.0	1.6-2.0	
YG-24	2.4	2.0-2.4	
YG-32	3.2	2.4-3.2	
YG-45	4.5	3.5-4.5	

M-12 粘式固定座

材质: UL合格之 NYLON原料, 防火等级94v-2, 耐酸碱、不易老化、绝缘性强。

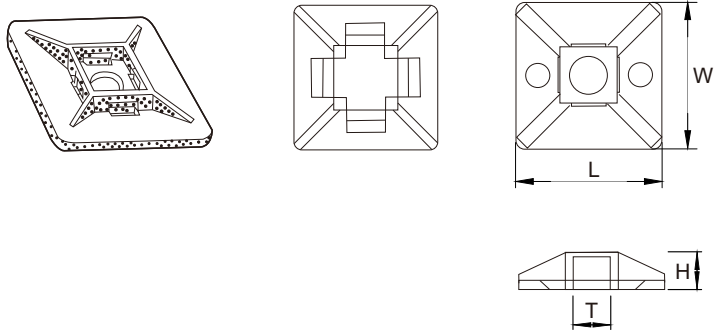
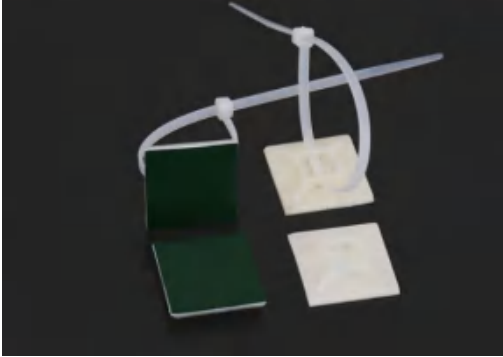
使用: 将固定座以螺丝固定, 再以扎线带穿过带孔中, 使其电线或电缆牢固。

特点: 马鞍型设计, 使其东西与固定座凹槽接触更大、更牢固。

Material: UL qualified NYLON raw material, fire rating 94v-2, acid and alkali resistance, not easy to age, and strong insulation.

Use: Fix the fixing seat with screws, and then pass the cable tie through the hole to make the wire or cable firm.

Features: The saddle-shaped design makes the contact with the groove of the fixed seat larger and firmer.



型号 Model	胶质 Glue	长 L (mm)	宽 w (mm)	高 H (mm)	螺丝孔 Hole (mm)	扎带穿孔 Tiehole T (mm)	包装 Package
WB-100	强力胶 Superglue	12.5	12.5	3.2		3.2	100
WB-101		19	19	3.5	4.0	4.7	
WB-101S		19	19	3.9	3.2	4.5	
WB-102		28	28	4.0	5.0	5.0	
WB-103S		25	25	4.2	3.9	5.0	
WB-104S		38	38	6.4	4.8	10.0	
WC-20	普通胶 Ordinaryglue	20	20	3.2	4.0	3.2	1000
WC-25		25	25	4.0	4.0	4.5	500
WC-30		30	30	5.5	4.2	7.0	500
WC-40		40	40	6.4	4.8	10	250

M-13 尼龙铆钉

材质: UL合格之 NYLON原料, 防火等级94v-2, 耐酸碱、不易老化、绝缘性强。

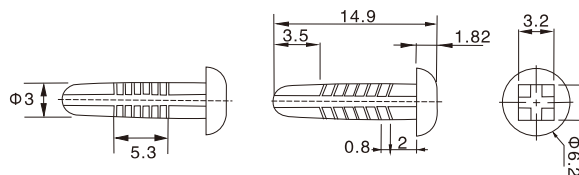
使用: 配合各式铭牌按入固定之用。

特点: 省时、便利、适用于各式铭牌按入固定之用。

Material: UL qualified NYLON raw material, fire rating 94V-2, acid and alkali resistance, not easy to age, and strong insulation.

Use: It can be used for fixing with various nameplates.

Features: Time-saving, convenient, and suitable for fixing all kinds of nameplates.

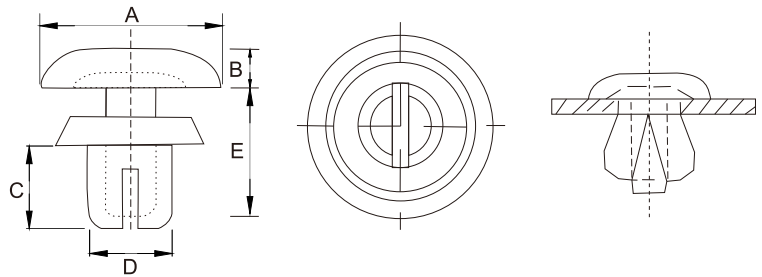


型号 Model	包装 (个) Package(PCS)
NR35	1000

M-13 尼龙铆钉

材质：UL合作之 NYLON66(本色/黑色)，防火等级94V-2。
 用法：做PC板与机板间之固定，代替螺丝，省时不需工具。
 特点：符合ROHS, 绝缘性良好、不生锈、不腐蚀、重量轻。
 用途：主要应用在电子、电脑PC板上、机板上。

Material: NYLON66 (natural/black) of UL cooperation, fire rating 94V-2.
 Usage: Fix the PC board and the machine board instead of screws, saving time and no tools.
 Features: Comply with ROHS, good insulation, no rust, no corrosion, light weight.
 Uses: Mainly used in electronics, computer PC boards and computer boards.



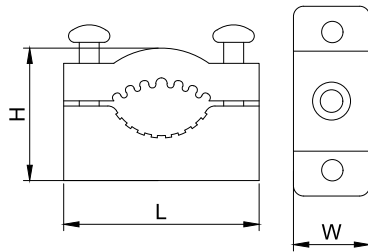
型号 Model	直径 Diameter	适用板厚 Max.ChesslsThickness(mm)	A	B	C	D	E	拔控力(Kg)	包装/个 Package
NNMD2024	2.1	0.6-1.2	4.2	1.2	2.4	2.0	3.8	3	1000
NNMD2032		1.3-2.0			3.2				
NNMD2040		2.1-2.8			4.0				
NNMD2048		2.9-3.6			4.8				
NNMD2056		3.7-4.4			5.6				
NNMD2064		4.5-5.2			6.4				
NNMD2632	2.7	1.0-2.0	5.0	1.4	3.2	2.6	4.6	5	
NNMD2642		2.1-3.0			4.2				
NNMD2648		2.7-3.0			4.8				
NNMD2655		3.4-4.3			5.5				
NNMD2664		v4.3~5.2			6.4				
NNMD2672		5.1-6.0			7.2				
NNMD3035	3.1	1.0~2.0	6.4	1.6	3.5	3.0	5.1	8	
NNMD3045		2.0-3.0			4.5		6.1		
NNMD3055		3.0-4.0			5.5		7.1		
NNMD3065		4.0-5.0			6.5		9.0		
NNMD3075		5.0-6.0			7.5		11.0		
NNMD3080		5.5-6.5			8.0		24.0		
NNMD3090		6.5-7.5			9.0				
NNMD3100		7.5-8.5			10.0				
NNMD3230	20.5~21.5	23.0							
NNMD3535	3.6	1.2-2.1	6.4	1.6	3.5	3.5	5.1	12	
NNMD3545		2.2-3.1			4.5		6.1		
NNMD3550		2.7~3.6			5.0		7.1		
NNMD3555		3.2-4.1			5.5		9.1		
NNMD3560		3.7-4.6			6.0				
NNMD3570		4.7-5.5			7.0				
NNMD3580		5.7-6.6			8.0				

M-13 尼龙铆钉

型号 Model	直径 Diameter	适用板厚 Max.ChassisThickness(mm)	A	B	C	D	E	拔控力(Kg)	包装/个 Package
NNMD4050	4.1	2.5~3.5	8.0	1.8	5.0	4.0	7.1	20	1000
NNMD4060		3.5-4.5			6.0		9.0		
NNMD4070		4.5~5.5			7.0		11.0		
NNMD4080		5.5-6.5			8.0		14.0		
NNMD4090		6.5~7.5			9.0				
NNMD40100		7.5~8.5			10.0				
NNMD40120		9.5-10.5			12.0				
R5045	5.1	1.5-2.5	9.0	2.2	4.5	5.0	6.5	25	
R5055		2.5~3.5			5.5		8.5		
R5065		3.5-4.5			6.5		10.5		
R5075		4.5-5.5			7.5		12.0		
R5085		5.5~6.5			8.5				
R5095		6.5-7.5			9.5				
R50105		7.5~8.5			10.5				
R6060	6.1	2.5-4.0	12.0	2.5	6.0		9.0	30	
R6080		4.0~5.5		3.0	8.0	6.0	10.0		

M-14 电缆夹

圆形线夹 (二次过门线夹, 黑色/白色)

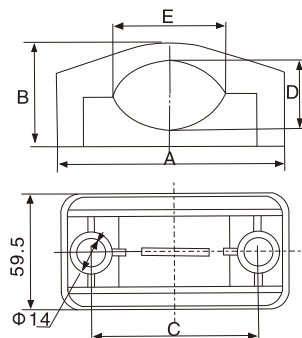


型号 Model	长 L (mm)	宽 w (mm)	高 H (mm)	包装 Package
XC-1	6	1.7	3.3	100
XC-2	4.3	1.4	2.5	100
XC-3	3.2	1.1	2.1	200

高压柜电缆夹

高压柜电缆夹采用阻燃尼龙66, 阻燃性能好, 韧性高, 耐用该问, 不易硬化。

The high-voltage cabinet cable clamp is made of flame-retardant nylon 66, which has good flame-retardant performance, high toughness, durability, and is not easy to harden.



型号 Model	A	B	C	D	E	适用电缆直径 Max.BundleDia
XL-52	110	49.5	75	32.7	48	(30-52)mm ²
XL-70	114.5	52.6	83.5	36	57	(50-70)mm ²
XL-95	128	66	96	46.7	69	(70-95)mm ²
XL-120	150	55	120	65	95	(90-120)mm ²

M-15 机柜文件夹

材质: ABS

颜色: 灰白, 橙色

用法: 强力胶带粘贴, 称重5KG, 半包A4纸。

用途: 安装在机柜门内侧, 大小足够存放图纸, 操作手册, 连线方案等文件。

Material: ABS

Color: off-white, orange

Usage: strong adhesive tape, weighing 5KG, half pack of A4 paper.

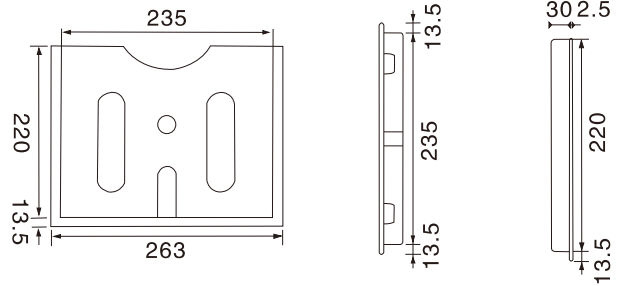
Purpose: Installed inside the cabinet door, large enough to store drawings, operation manuals, wiring schemes and other documents.



WJ-1



WJ-2



M-16 相间隔板



型号 Model	高 H (mm)	宽 w (mm)	适用开关品牌 Applicable switch brand	适用开关型号 Applicable switch Model	适用框架电流 Applicable frame current	包装 Package
GB-100/250	108	72	施耐德	CVS/NSX/ NS/NSE	100A/160A/250A	6片/包
GB-400/630	131	93	施耐德	CVS/NSX/NS/NSE	400A/630A	6片/包

M-17 绝缘板/环氧板

材质: 环氧树脂+玻璃纤维

颜色: 黄色

用途: 电气、机械、通信设备、电子、新能源、交通运输等领域

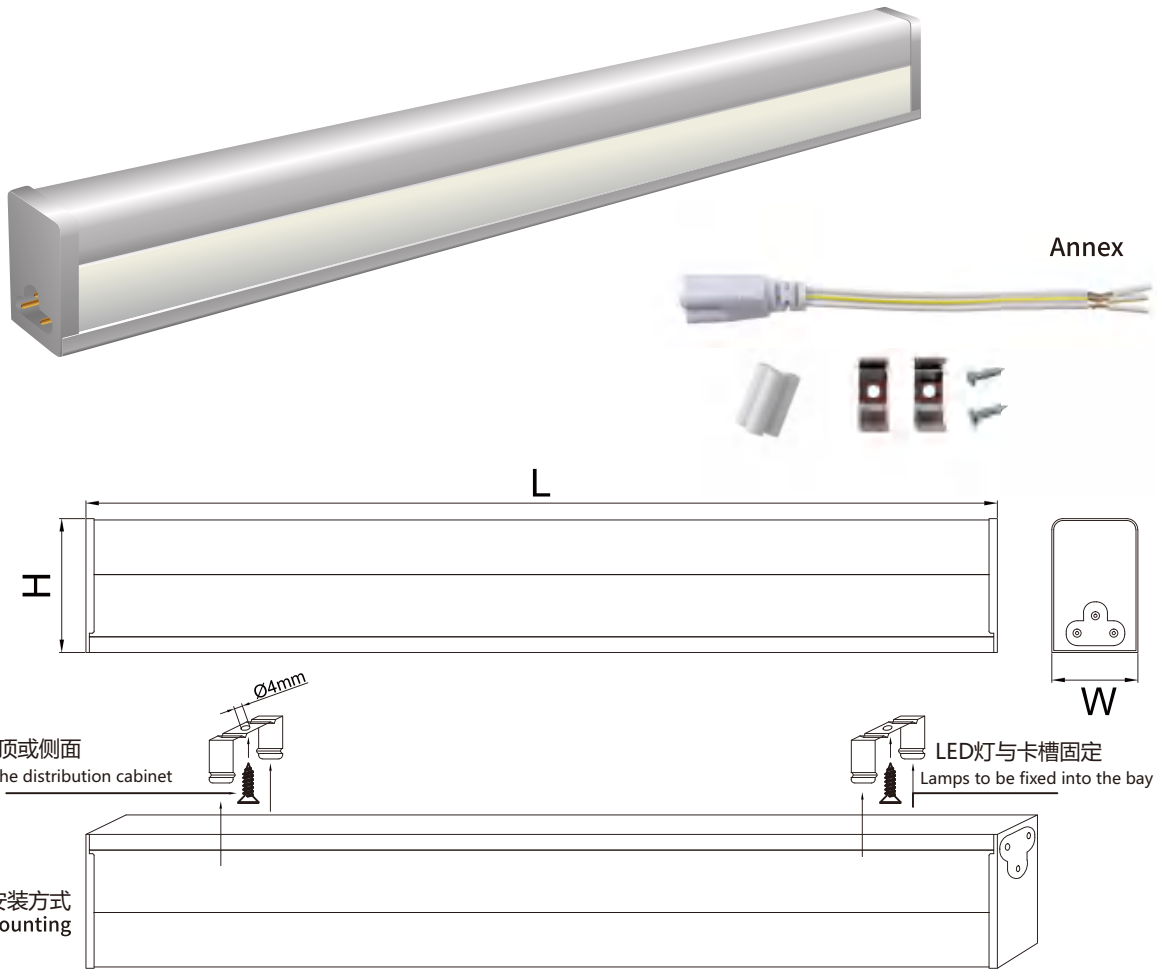
产品尺寸: 整板1020*2020/1220*2440(可定制任意规格尺寸)



厚度 (mm)

2	3	5	6
8	10	12	16
18	20	25	

M-18 LED灯



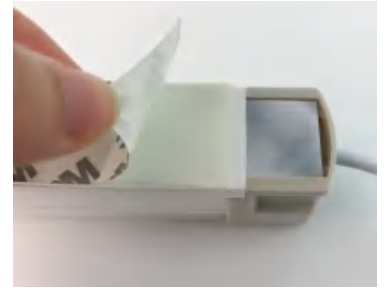
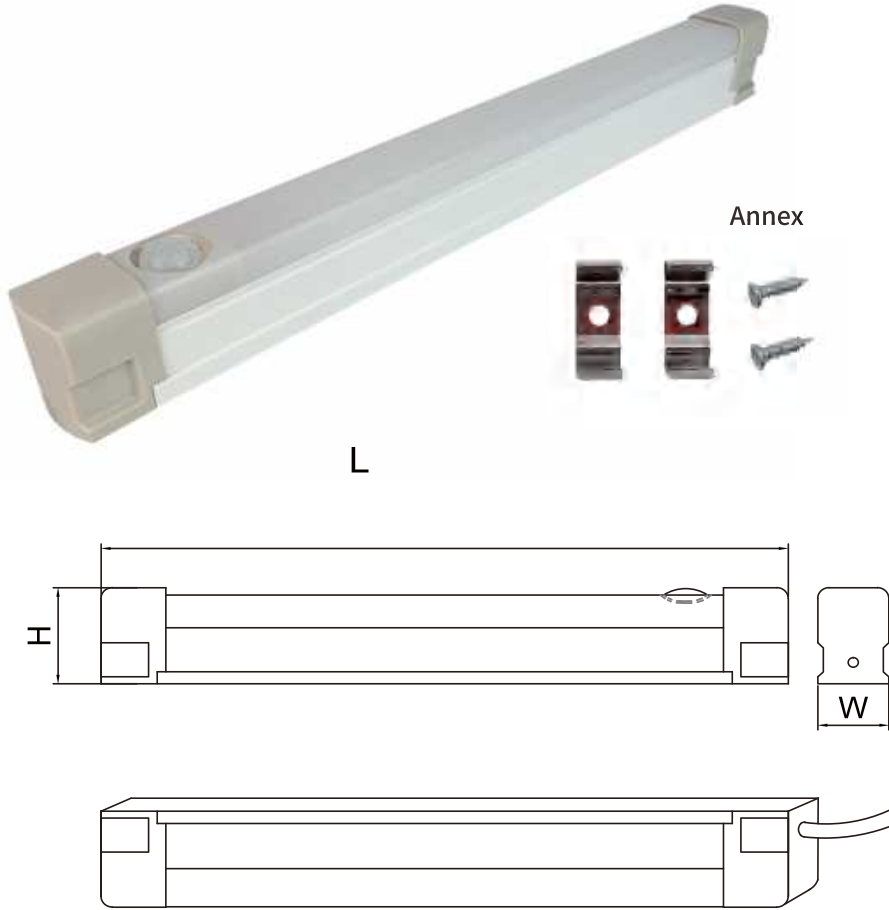
技术参数 TECHNICAL DATA

型号 Model	PLT5-3005	PLT5-6010
长度Length	300	600
宽度Width	23	23
高度Height	35	35
功率(W)Power	5	10
包装量(pcs)Packing	50	50

单位:mm

额定电压Rated voltage	AC 220V
光源(LED)Light source(LED)	5W/10W
光源打开方式Light source startup type	人体感应式Human body induction
光通量Luminous flux	>850LM
色温Color temperature	6000-6500K
使用寿命Service life	50000h
工作温度Operating temperature	-10°C~+65°C
防护等级IP Code	Ip20
感应距离Body induction distance	4~5m
安装方式Mounting	顶装/侧装Top/side mounting

M-18 智能灯



■ 技术参数 TECHNICAL DATA

型号 Model	PLT8-3008	PLT8-3015
长度Length	300	600
宽度Width	31	31
高度Height	42	42
功率(W)Power	8	15
包装量(pcs)Packing	50	50

单位:mm

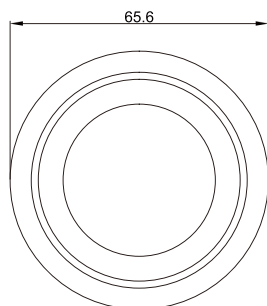
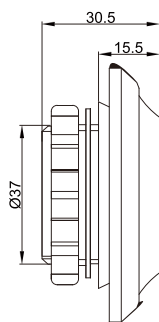
额定电压Rated voltage	AC 220V
光源(LED)Light source(LED)	8W/15W
光源打开方式Light source startup type	人体感应式Human body induction
光通量Luminous flux	>800LM
色温Color temperature	5000-6500K
使用寿命Service life	50000h
工作温度Operating temperature	-25°C~+80°C
防护等级IP Code	Ip20
感应距离Body induction distance	2~5m
安装方式Mounting	顶装/侧装Top/side mounting

M-19 通气减压阀



侧视图

Photo: Inside view



保护等级较高 High degree of protection

安装方便 Easy to install

通气减压阀对精密的关键的电气和电子元件，提供防护环境越来越重要。在密封严实的机柜内，在温差变化较大的时候(比如昼夜作业),会发生压差。在这种情况下发生的时候大大增加了控制箱内吸入灰尘和湿度的风险。特别设计的通气减压阀DA 084控制压力的变化，可以方便安装在任何机柜内。通气减压阀适合用于符合DIN EN -62208标准的机柜和开关柜。

It has become more and more important to provide a protected enclosure environment for valuable and crucial electrical and electronic components. In a tightly closed enclosure, pressure differentials can occur during extreme temperature variations.

技术参数 TECHNICAL DATA

安装 Mounting	P克 29螺纹, 带螺帽 PG29 thread with union nut
材料 Material	塑料, 满足保险商实验室标准 UL94V-0, Plastic according to UL94V-0
密封 Sealing	密封垫圈, 丁腈橡胶 (NBR) Sealing gasket (NBR) Pebble gray
空气界面 Air interface	大约 7 平方厘米 approx 7 cm ² sealing gasket NBR
外形尺寸 Dimensions	65.5 × 30.5mm
装配位置 Fitting Position	在最垂直方向 Vertical
运行和储藏温度 operating/storage temperature	-45 至 +70摄氏度 (-49 至 +158华氏度) -45 to +70(-49 °C to +158° F)

安装在机柜壁上开一个直径为37+1毫米的孔，并安装通气减压阀和螺帽。一定要保证密封垫圈安装在机柜的外侧板上。为了最优化的压力补偿，我们建议在两个相反的面上朝着机柜的顶部使用两套装。

Installation

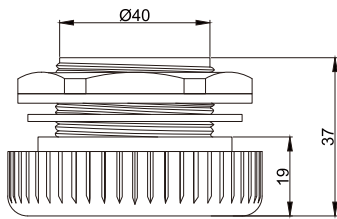
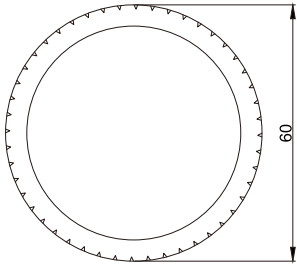
Make cut-out d 37+1 mm in enclosure wall and mount pressure compensation device with nut please make sure that the sealing gasket is put in place on the outer side panel of the enclosure. For optimal pressure compensation we recommend to use two devices on opposite sides towards the top of the enclosure.

编号 Model	防护种类 Protection type	一个包装单位 1 packing unit	大约重量 Weight(approx.)
08400.0-04	IP55级	1件 1 piece	62克 (31克/件) 62g(31g/piece)

M-19 通气减压阀



Photo: Inside view



保护等级较高	High degree of protection
半渗透性膜	Semi-permeable membrane
安装方便	Easy to install

保护等级较高的机柜内与湿度和灰尘有关的压差是由内外温度的变化引起的。如果是负压或真空，灰尘和湿度可以通过门的密封条吸收，并且能够进入机柜。因为湿度不能从机柜内逸出，所有可能形成冷凝。在保护等级达到IP66级的时候，通气减压阀DA284可以提供压力补偿，安装方便。插头内的半渗透性膜允许空气和湿度离开机柜。在相反的方向，只运行干燥的空气进入机柜内，而湿度和灰尘从外面被隔膜阻拦。

Pressure differentials in enclosures with a high degree of protection with respect to humidity and dust are a result of inside and outside temperature fluctuations. In case of negative pressure or vacuum, dust and humidity can be absorbed through the door seal and can enter the enclosure. As the humidity can not exit the enclosure condensation may occur. The easy to install pressure compensation device DA 284 provides the compensation of pressure at protection degree of. A semipermeable membrane inside the plug allows air and humidity to leave the enclosure. In the opposite direction, it only allows dry air into the enclosure while humidity and dust from the outside are blocked by the membrane.

安装 Mounting	螺纹 M40X1.5, 带螺帽 thread M40X 1.5 with nut
机柜的深度 Depth enclosure	大约 16毫米 approx.16mm
材料 Material	塑料, 浅灰色 plastic, light grey
密封 Sealing	密封垫圈丁腈橡胶 (NBR) sealing gasket NBR
过滤器 Filter	半渗透性膜 semipermeable membrane
空气渗透能力 Air permeability	在最低压差为 70 兆巴的条件下, 12000升/小时 1200l/h at a pressure difference of min.70mbar
外形尺寸 Dimensions	直径为 60X37毫米 φ 60X37mm
装配位置 Fitting position	根据情况而定 variable
运行和储藏温度 operating/storage temperature	-45 至 +70 摄氏度 (49 至 +158华氏度) -45 to +70°C (-49 to +158°F)

安装

在机柜壁上开一个直径为40.5±0.5毫米的孔，并安装通气减压阀和螺帽。一定要保证密封垫圈安装在机柜的外侧板上。为了最优化的压力补偿，我们建议在两个相反的面朝着机柜的顶部使用两套装置。

Installation

Make cut-out $\phi 40.5 \pm 0.5$ mm in enclosure wall and mount pressure compensation device with nut. Please make sure that the sealing gasket is put in place on the outer side panel of the enclosure. For optimal pressure compensation we recommend to use two devices on opposite sides towards the top of the enclosure.


编号 Art. No.	防护种类 Protection type	一个包装单位 1 packing unit	大约重量 Weight(approx.)
28400.0-01	P66级 (符合欧盟标准 EN60529)/ PX9K级 (符合欧盟标准 EN 40050-9) P66(EN 60529)/P × 9K(EN40050-9)	1件 1 piece	45克 45g



线槽 | 智能照明灯 | 冷压端子 | 端子台 | 导轨 | 管件接头 | 地零排 | 绝缘母线夹 | 拖链 | 结束带
 编织网管 | 热缩管 | Pu气管 | 扣件保护 | 标识类 | 航空插头 | 重载连接器 | 工具系列 | 风机系列

Wenbuluo

江苏稳不落配线器材有限公司
 Wenbuluo Electrical Co., Ltd

 0512-36602880

 www.wenbuluo.com www.wenbuluo.cn

 江苏省苏州市昆山市开发区熊庄路25号